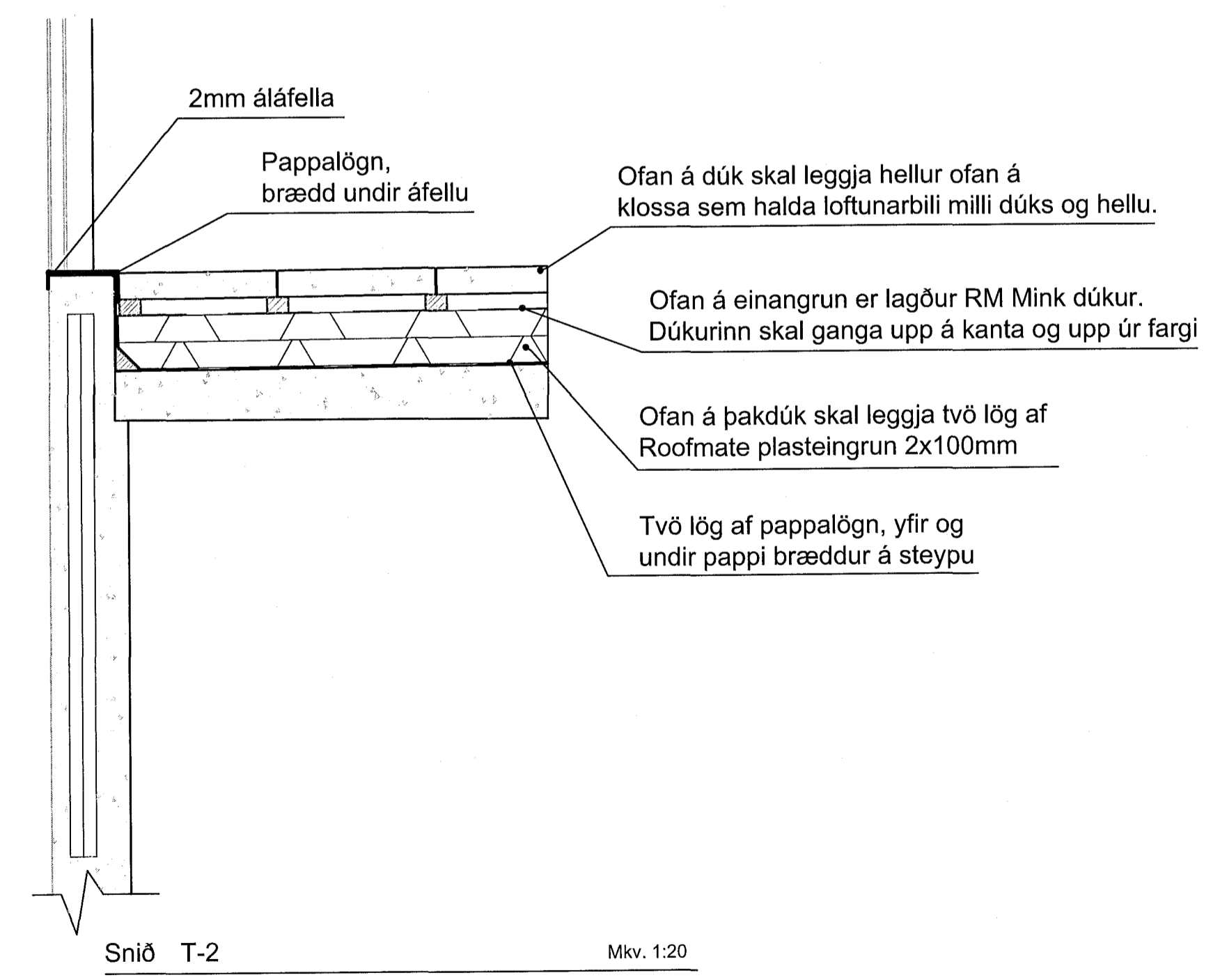


Mkv. 1:5

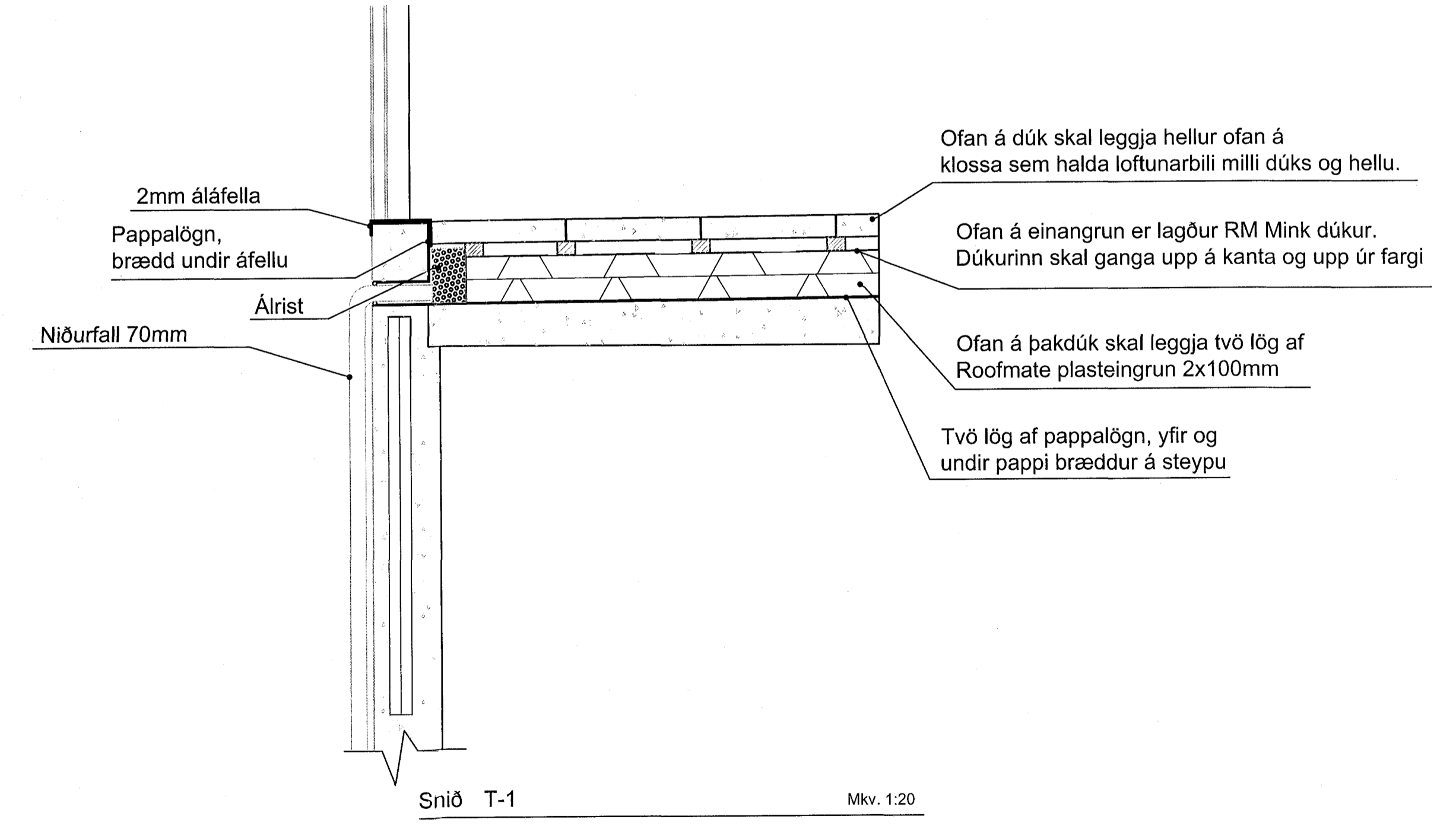
Frágangur á pappa við þríkantlista

Pappalögn á timburþak
 Þakplata skal vera hrein og tilbúin til pappalagnar.
 Á þakið koma tvö lög af þakpappa. Bæði undir- og yfirlag eru SBS þakefni (styren botten styren gúmmí sem er blandað í asfaltið til mýkingar).
Undirlag: Undirlagið, IKO Base SBS P4 T/F er lagt laust ofan á þakið og eldsoðið saman á samskeytum. Það er fest niður með rósettum á jöðrum og miðju. Pappinn skarast 8-10cm á langhliðum og skammhliðum og er lagt í stefnu vatnshallans. Efnisþyngd er 4,0 kg/m². Styrktarmottan í pappanum er polyester 180 gr/m².
Yfirlag: Yfirlagið, IKO Powerflex 4 AD/F ICE, er eldsoðið á undirlagið og lagt í sömu stefnu. Yfirlagið er lagt þannig að samskeyti á undirlagi komi ca á miðja rúllu yfirlags. Pappinn skarast eins og undirlagið. IKO Powerflex. Efnisþyngd er 5,2 kg/m². Styrktarmottan í pappanum er polyester 180 gr/m².

Pappalögn og einangrun á svalir
 Þakplata skal vera hrein og tilbúin til ásetningar þakpappa.
 Á þakið koma tvö lög af þakpappa.
Grunnur: Þakflötur sem lagt á er grunnaður með IKO PRIMER. Flöturinn verður að vera hreinn og laus við fitu.
Undirlag: Undirlagið, IKO Powerflex 5000 T/F er heillímt á þakflöt með eldsuðu. Pappinn skarast 8-10 cm á langhliðum og skammhliðum. Pappalagið er lagt í stefnu vatnshallans. Powerflex T/F er SBS asfaltdukur. Efnisþyngd er 4,9 kg/m². Styrktarmottan í pappanum er polyester 180 gr/m².
Yfirlag: Yfirlagið, IKO Powerflex T/F ICE 8m, er eldsoðið á undirlagið og lagt í sömu stefnu. Yfirlagið er lagt þannig að samskeyti á undirlagi komi ca á miðja rúllu yfirlags. Pappinn skarast eins og undirlagið. IKO Powerflex T/F ICE 8m er SBS asfaltdukur. Efnisþyngd er 5,2 kg/m². Styrktarmottan í pappanum er polyester 180 gr/m².
Einangrun: Ofan á þakduk skal leggja Roofmate plasteingrun. Einangrunin skal þola 300 kPa. Plötur skal leggast í tveimur 100mm lögum ofan á asfaltdukinn þannig að þær liggja þétt að köntum og vel saman. Vanda skal sérstaklega við niðurföll og kanta.
RM Mink Dúkur: Ofan á einangrun er lagður RM Mink dúkur. Dúkurinn skal ganga upp á kanta og upp úr fargi. Mikilvægt er að dúkurinn sé lagður þvert á stefnu vatnshallans og skaraður eins og línur sýna á duk. Dúkurinn skal ganga upp fyrir farg við kanta á þaki eða yfir endanlegt jarðvegsyfirborð. Dúkurinn er skorinn við niðurföll og gengur hann niður í úrtak fyrir álist við niðurföll. Álistin er síðan sett ofan í úrtak og heldur við dúkinn. Áhrif kælingar regnvatns vegna úrkomu sem flýtur á milli þéttlags og einangrunar krefst aukinnar þykktar einangrunar til að mæta kröfum reglugerðar. Komið er til móts við hitatap með notkun Mink kerfis frá Roofmate sem lágmarkar hitatap vegna regnvatns kælingar. Roofmate MK er vatnsheldur en á sama tíma hleypir hann út vatnsgufum. Regnvatni er því meinað að ná til þéttlagsins og dregur því úr kælandi áhrifum. RM Mink á að vera laust lagt yfir einangrunina, hornrétt á halla, með 300 mm skörun sem gengur niður hallann. Þetta mun hjálpa fargi við að vinna gegn floti einangruninnar. Á kanta og fleti sem standa upp skal dúkurinn ná upp fyrir farg þaks.
Frágangur með hellum: Ofan á duk skal leggja hellur ofan á klossa sem halda lofunarbili milli dúks og hellu. Þetta er mikilvægt svo að einangrun kafni. Þetta er mikilvægt svo að einangrun kafni ekki undir farginu og raki komist út



Snið T-2 Mkv. 1:20



Snið T-1 Mkv. 1:20

Skýringar
 Lýsing til hliðar á pappalögn.

Svalir.
 Vatnshalli á svalþaki skal myndaður í þakplötu, skal vara 1:10. Svalirnar skal léttá vélslípa þannig að þær séu tilbúnar fyrir þakpappa.

NR.	DAGS.	BREYTING.	HAHAÐ	SMB.
Sveinn Hallgrímsson HL 221167-5469 Byggingartulltrúinn BFI Heimilisfang: Ósabelka 7, 109 Reykjavík Sími: 8611000 Netfang: sveinn.hall@gmail.com				
VEROÐMUNIR	Glimmerskarð 9 221 Hafnarfjarður	BLAD 01 BLASTIÐ A1	FL. BLAÐ 01	
VEROÐMUNIR	Sérupprættir þak, frágangur og lekavörn Glimmerskarð 9	TEKNI NR. G9-02	MALK. 1:50/1:20/1:5	
TEKNI	SH	YFIRBUD	All	DAGS. 25.6.2018
HAHAÐ	Sveinn Hallgrímsson 221167-5469			
UNDERSKRIFT	Sveinn Hallgrímsson			