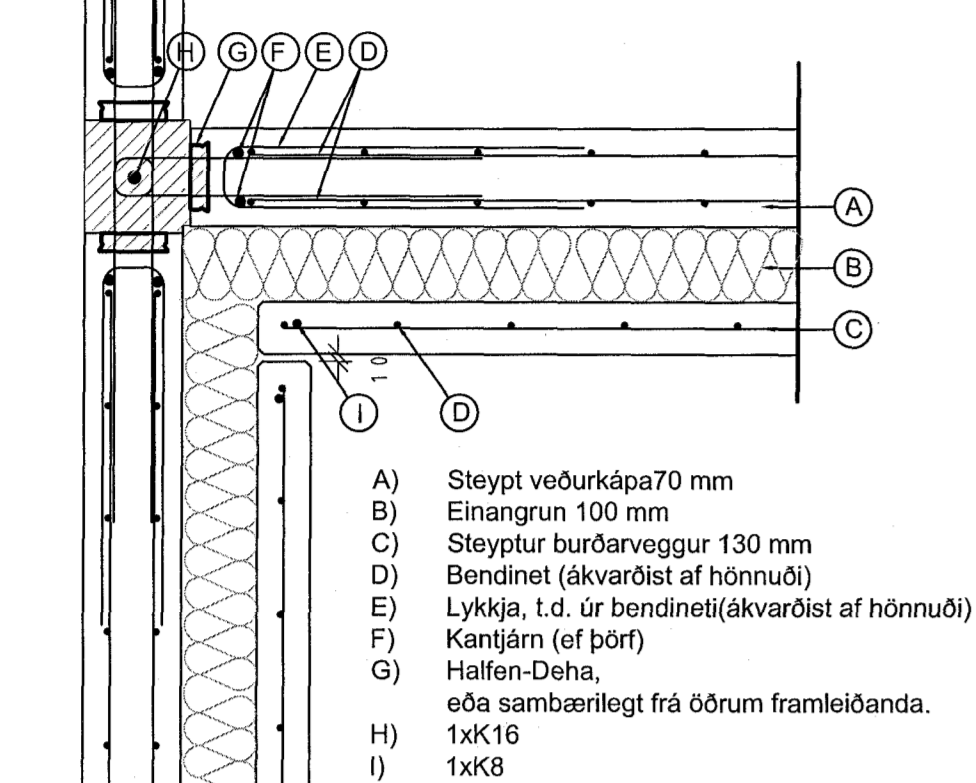


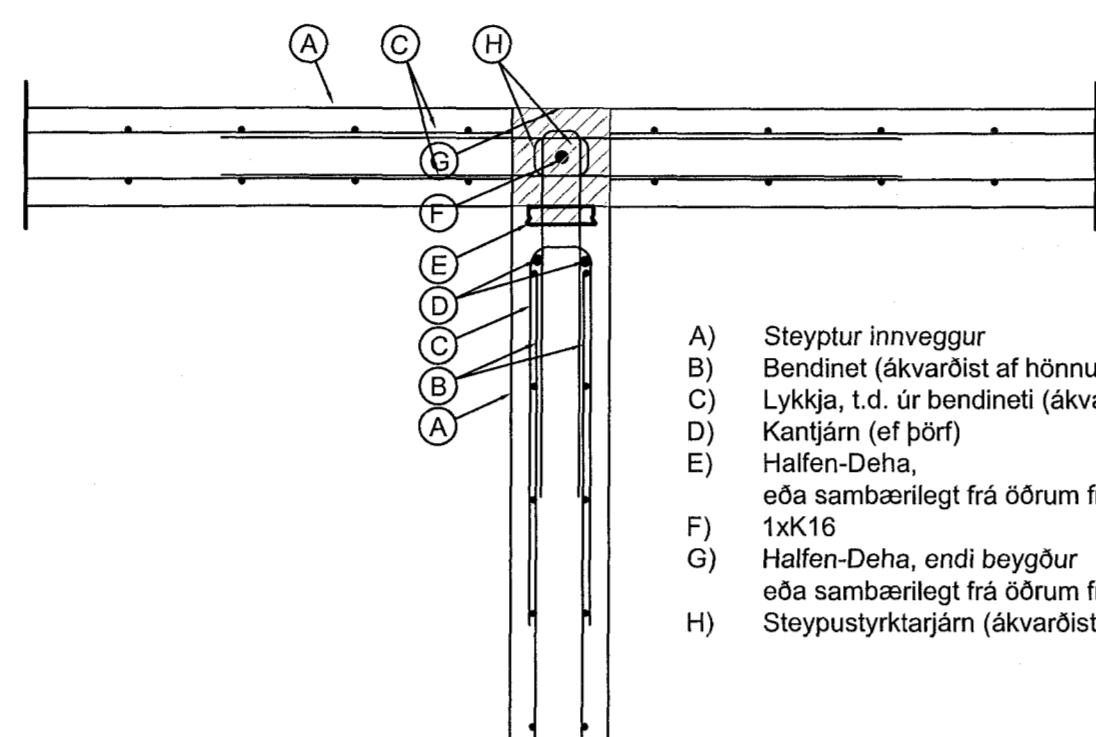
Samsetning útveggja
Lárétt snið, innhorn



- A) Steypt veðurkapa 70 mm
- B) Einangrun 100 mm
- C) Steyptur burðarveggur 130 mm
- D) Bendinet (ákvörðist af hönnuði)
- E) Lykkja, t.d. úr bendineti (ákvörðist af hönnuði)
- F) Kantjám (ef þörf)
- G) Halfen-Deha, eða sambærilegt frá öðrum framleiðanda.
- H) 1xK16
- I) 1xK8

Deili B4 Mkv. 1:10
G9-10

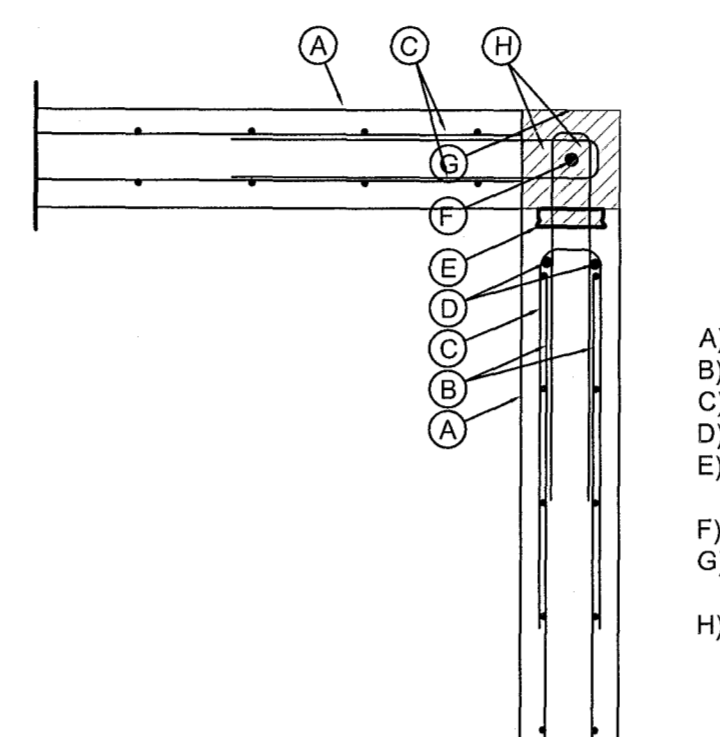
Samsetning innveggja
Lárétt snið



- A) Steyptur innveggur
- B) Bendinet (ákvörðist af hönnuði)
- C) Lykkja, t.d. úr bendineti (ákvörðist af hönnuði)
- D) Kantjám (ef þörf)
- E) Halfen-Deha, eða sambærilegt frá öðrum framleiðanda.
- F) 1xK16
- G) Halfen-Deha, endi beygður eða sambærilegt frá öðrum framleiðanda.
- H) Steypustyrktarjám (ákvörðist af hönnuði)

Deili G5 Mkv. 1:10
G9-10

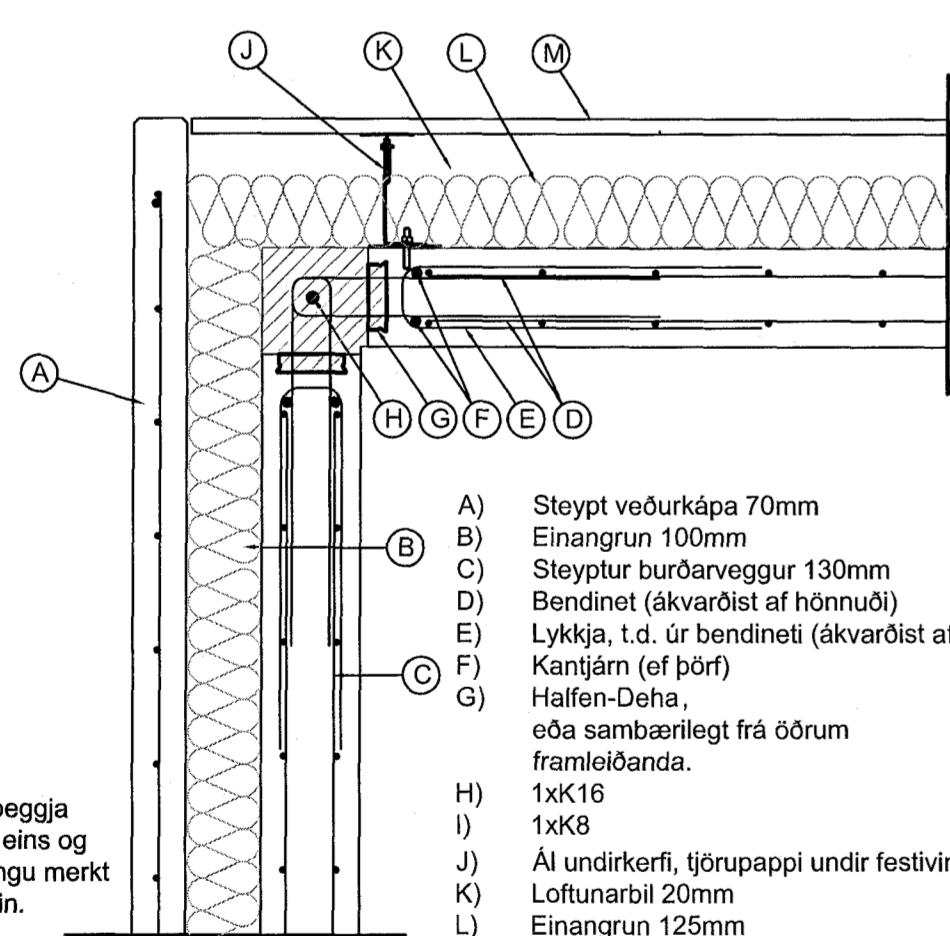
Samsetning innveggja
Lárétt snið



- A) Steyptur innveggur
- B) Bendinet (ákvörðist af hönnuði)
- C) Lykkja, t.d. úr bendineti (ákvörðist af hönnuði)
- D) Kantjám (ef þörf)
- E) Halfen-Deha, eða sambærilegt frá öðrum framleiðanda.
- F) 1xK16
- G) Halfen-Deha, endi beygður eða sambærilegt frá öðrum framleiðanda.
- H) Steypustyrktarjám (ákvörðist af hönnuði)

Deili G6 Mkv. 1:10
G9-10

Samsteypa útveggja
Úthorn

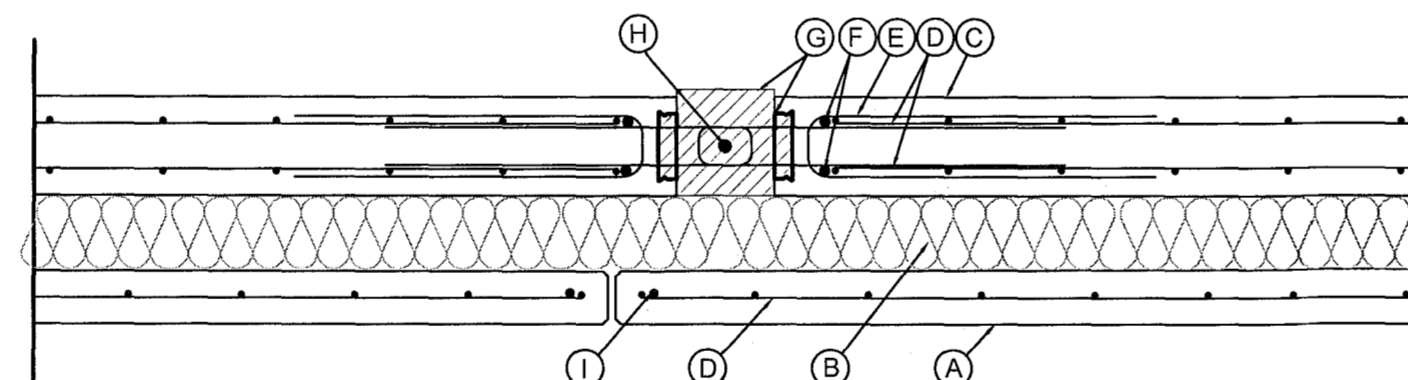


Bending beggja veggja er eins og því eingöngu merkt öðru megin.

- A) Steypt veðurkapa 70mm
- B) Einangrun 100mm
- C) Steyptur burðarveggur 130mm
- D) Bendinet (ákvörðist af hönnuði)
- E) Lykkja, t.d. úr bendineti (ákvörðist af hönnuði)
- F) Kantjám (ef þörf)
- G) Halfen-Deha, eða sambærilegt frá öðrum framleiðanda.
- H) 1xK16
- I) 1xK8
- J) Á undirkerfi, tjörupappi undir festivinklum
- K) Loftunarbíl 20mm
- L) Einangrun 125mm
- M) Tréklaðning

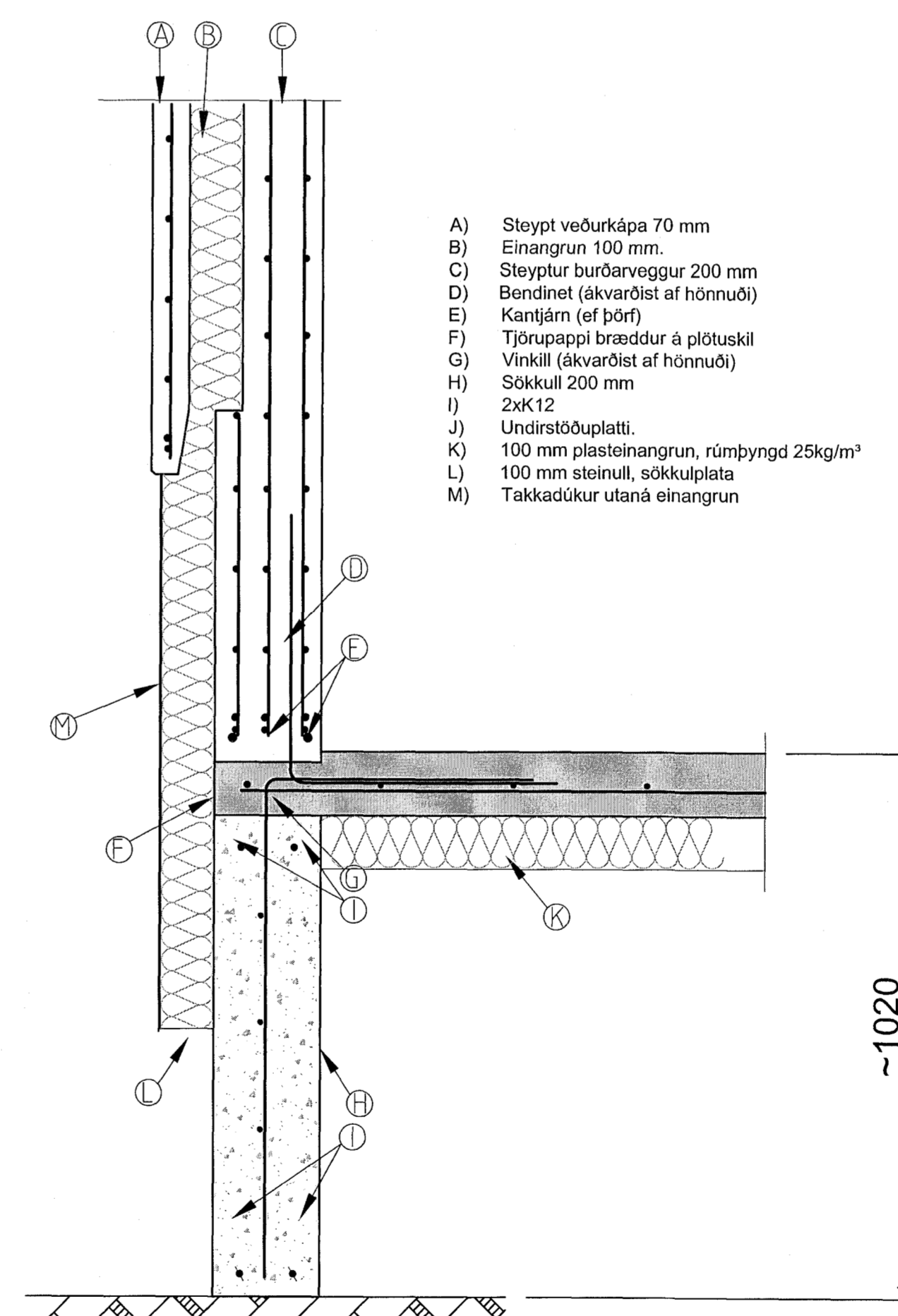
Deili A3 Mkv. 1:10
G9-10

Samsetning útveggja
Lárétt snið



- A) Steypt veðurkapa 70 mm
- B) Einangrun 100 mm
- C) Steyptur burðarveggur 130 mm
- D) Bendinet (ákvörðist af hönnuði)
- E) Lykkja, t.d. úr bendineti (ákvörðist af hönnuði)
- F) Kantjám (ef þörf)
- G) Halfen-Deha, eða sambærilegt frá öðrum framleiðanda.
- H) 1xK16
- I) 1xK8
- J) Steyptur innveggur

Deili F1 Mkv. 1:10
G9-10



- A) Steypt veðurkapa 70 mm
- B) Einangrun 100 mm.
- C) Steyptur burðarveggur 200 mm
- D) Bendinet (ákvörðist af hönnuði)
- E) Kantjám (ef þörf)
- F) Tjörupappi bræddur á plötuskil
- G) Vinkill (ákvörðist af hönnuði)
- H) Sökkull 200 mm
- I) 2xK12
- J) Undirstöðuplatti.
- K) 100 mm plasteinangrun, rúmþyngd 25kg/m³
- L) 100 mm steinull, sökkulplata
- M) Takkadúkur utaná einangrun

Snið C9 Mkv. 1:10
G9-10

Skýringar

NR.	DAGL.	BREYTING.	HAHAUÐ	SAH.
A				
Sveinn Hallgrímsson Kl. 221197-5469 Byggingarfræðingur BÍ Heimilisfang: Ósabakka 7, 109 Reykjavík. Sími: 8611000 Netfang: sveinn.hall@gmail.com				
VERUÐAUP	BLAÐ 01	FL. BLAÐA 01		
Glimmerskarð 9 221 Hafnarfjarður	BLAÐSTÖR	A1		
VERUÐEN Sérupprættir Einingar deili & samsetning eininga Glimmerskarð 9	TEKNI NR. G9-11	MALKV. 1:50/1:10		
TEKNAÐ SH	YFRIFARÐ All	DAGS 25.6.2018		
HAHAUÐ Sveinn Hallgrímsson 221197-5469				
UNDERSKIFT	Sveinn Hallgrímsson			