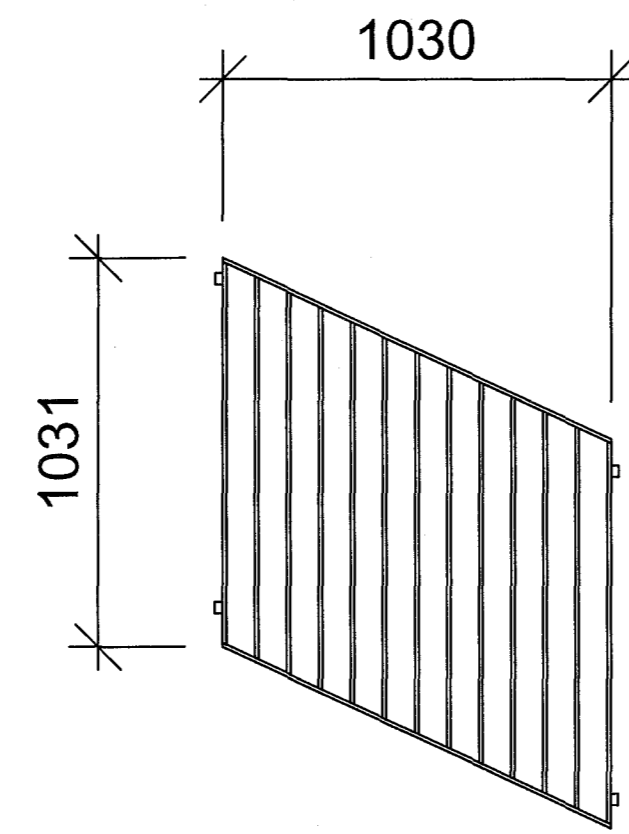
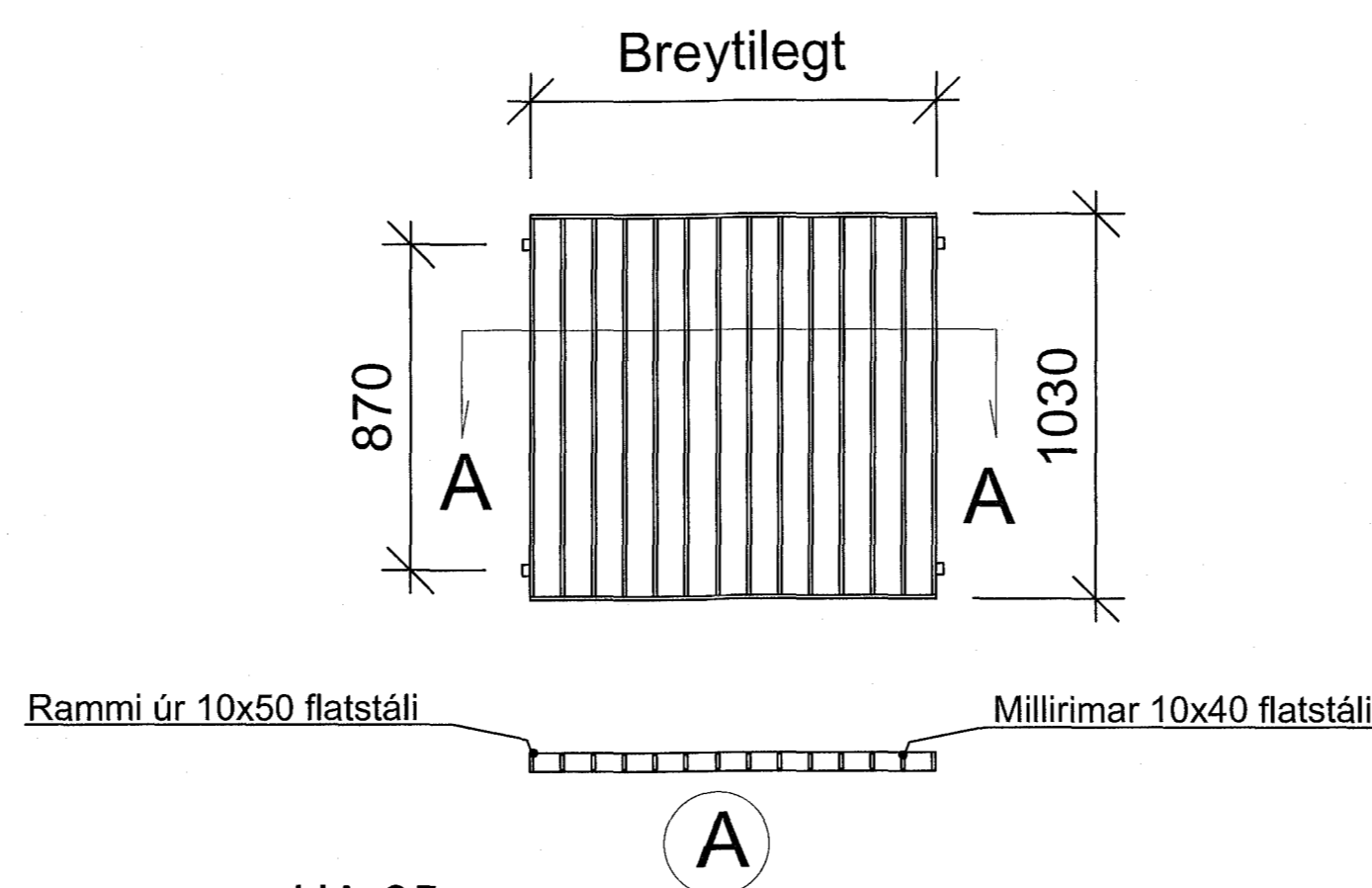


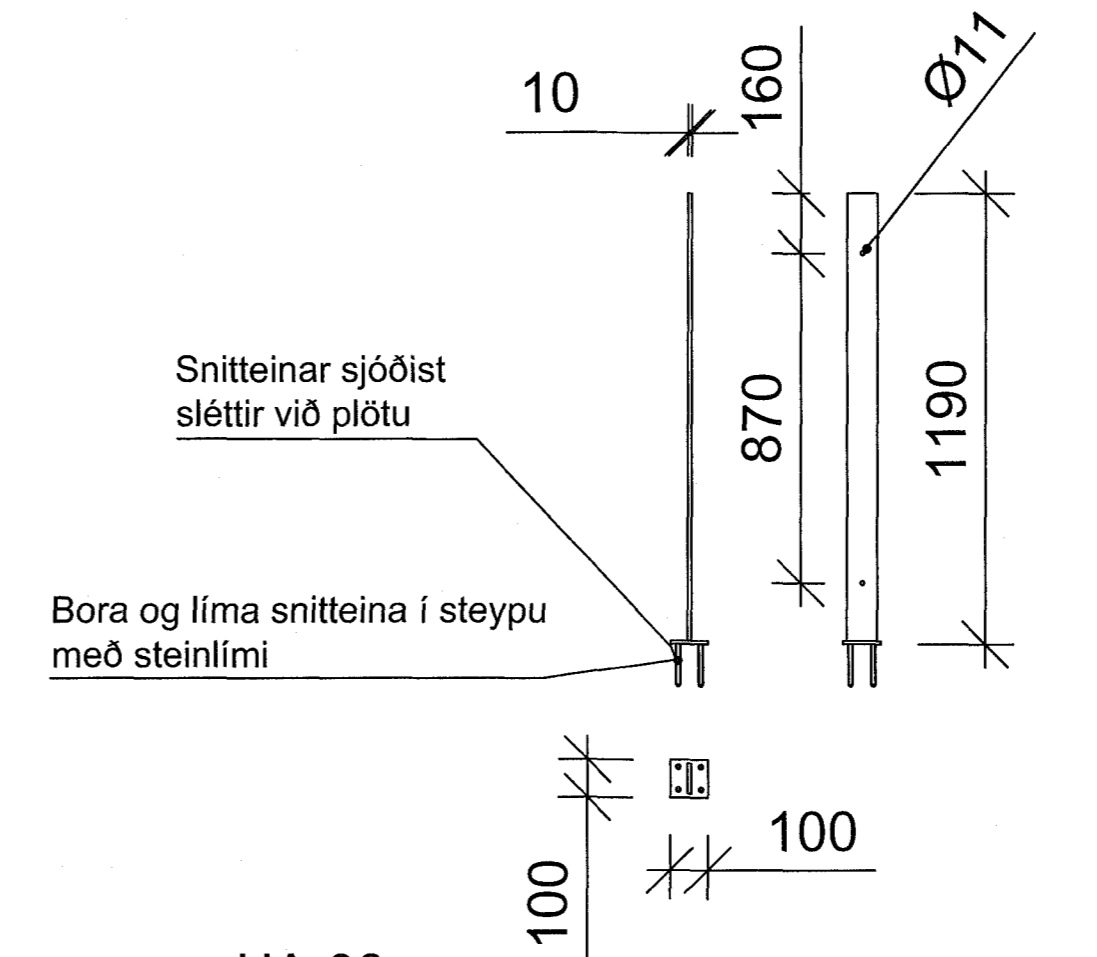
HA-01
Höfð mál handrið valla og stöðveggs



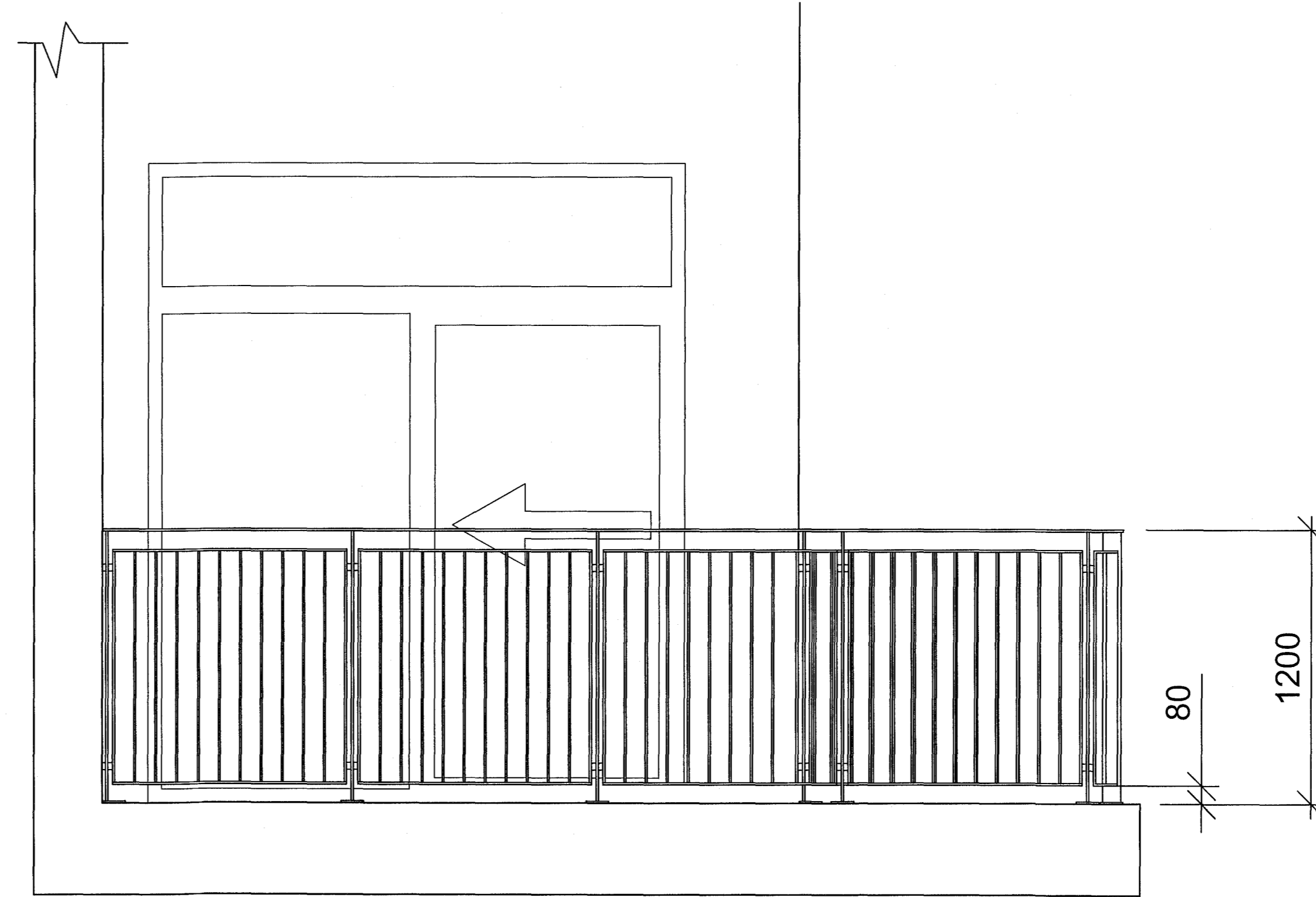
HA-04
25° millirím Mkv. 1:20



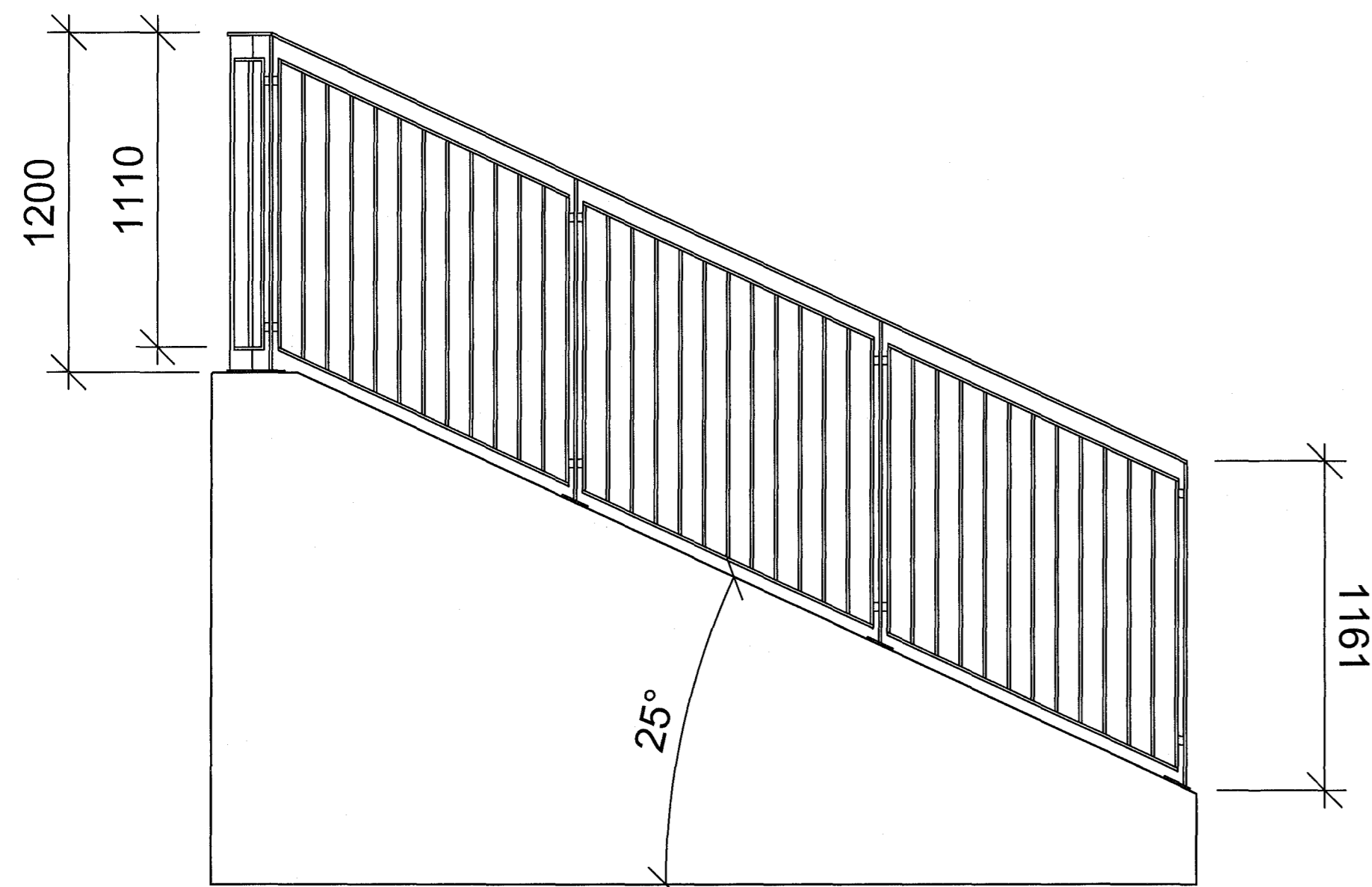
HA-05
Millirím. Mkv. 1:20



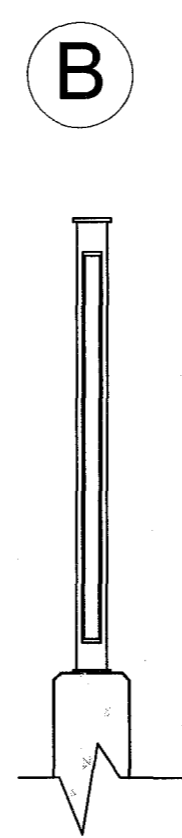
HA-06
Stólpar handrið, smíðist úr S316 stáli Mkv. 1:20



HA-07
Horft á svalir með handriði á vesturhlö Mkv. 1:20



HA-02
Handrið eftir halla á skjólvegg Mkv. 1:20



HA-03
Snið B-B Mkv. 1:20

Samþykkt þann
02 JUL 2018
Byggingartillitunni í Hafnarhlö
F.Þ. Sigurður Steinar Jónsson

Skýringar

Handrið á svalir og stöðvegur að Glimmerskarði 9.

Handriðið samanstendur af niðurlindum stólpum sem smíðast úr ryðfriú 316 stáli eða sambærilegu. Undir burðarplötu stólpa skal sjóða ryðfria snitteina sem borað verður fyrir í steinvegg sem handriðið situr á. Snitteinar límast niður með SPIT C8 XTREM tveggja þátta epoxy teinalími eða sambærilegu. Undir platta allra stólpa skal kíta með akrilkiti til að varna því að vatn geti farið undir platta stólpanna.

Á milli stólpa smíðast millirimar samkvæmt teikningu, bil á milli stólpa er á bilinu 1000-1245mm og þarf að ákveða þessa lengd nákvæmlega eftir að hús verður reist. Ekki er mælist með að lengd handriða á milli stólpa sé meiri en 1400mm. Millirimar verða smíðaðar úr hefðbundnu smíðastáli ekki að lakari gæðum en S255 og verða heitstálakáðar. Millirimar verða boltaðar við stólpa með ryðfrium boltum og róm M10.

Eftir að uppsetningu lýkur skal sjóða handlista úr ryðfriú 316 stáli á stólpa úr 10x100mm.

A=mál á suðum að lágmarki 4mm. Sjóða skal fyrir alla enda. Bil á handriði skal aldrey meira en 89mm.

Allur almennur frágangur skal uppfylla Byggingareglugerð kafa 6.5. Handrið og handlistar.

NR.	DAG.	BREYTING.	HAHAUÐ	SMB.
A				
Sveinn Hallgrímsson Hl. 221187-0469 Byggingarfræðingur BFF Heimilisfang: Ósabakka 7, 109 Reykjavík Sími: 8933300 Netfang: sveinn.hall@msi.com				
VERÐKAUPI	BLAD	FL. BLAÐA		
Glimmerskarði 9 221 Hafnarfjörður	01	01		
SÉRUPPDRETTIR	TEKNI NR.			
Handrið og fallvarnir Glimmerskarði 9	G9-21			
TEKNAÐ.	MYND.	MÁLKV.		
SH	Áll	1:50/1:20		
TEKNAÐ.	MYND.	DAG.		
SH	Áll	25.6.2018		
HAHAUÐ	Sveinn Hallgrímsson 221187-0469			
UNDERSKRIFT	Sveinn Hallgrímsson			