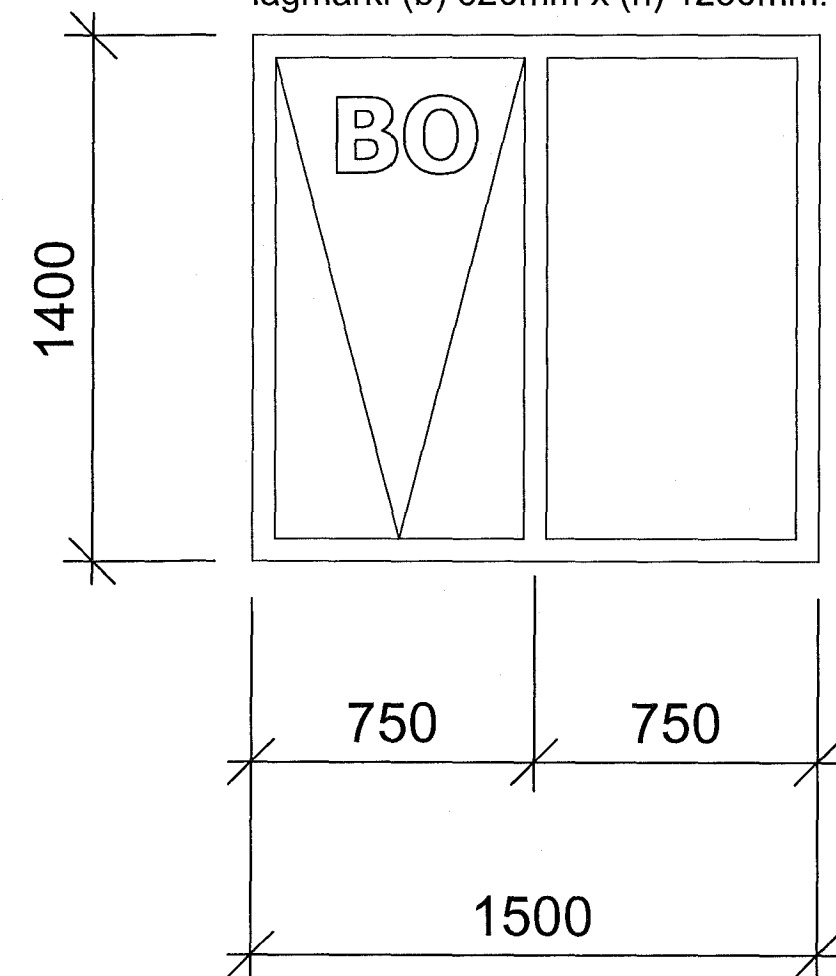
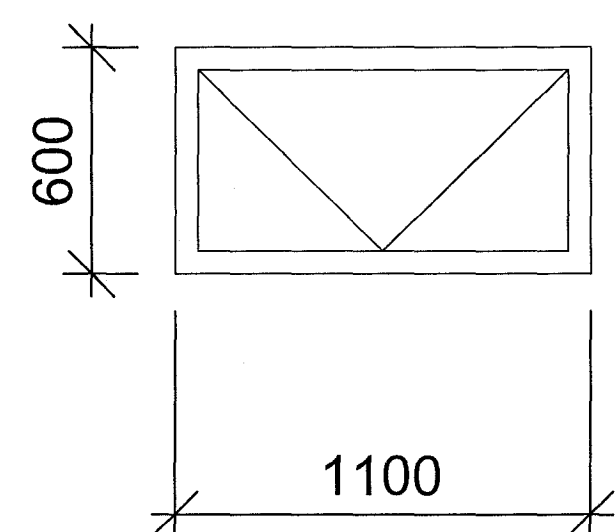


Samþykkt þann  
02 JUL 2018  
Byggingarfulltrúinn í Hafnarfirði  
F.h. Sigurður Steinar Jónsson

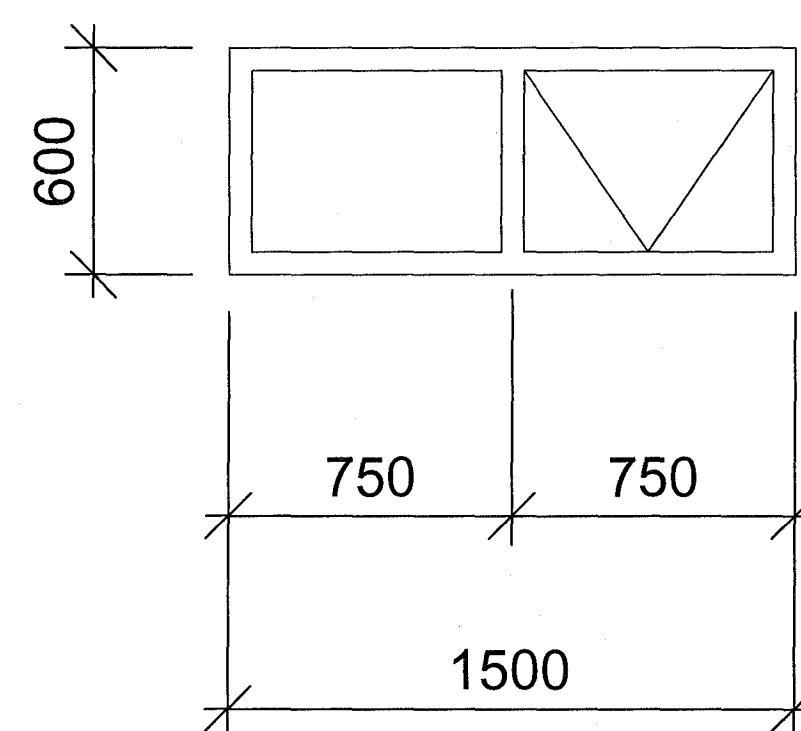
GL-001 Mkv.1:20  
Fjöldi, 5.stk  
Gluggar búnir björgunaropi að lágmarki (b) 620mm x (h) 1250mm.



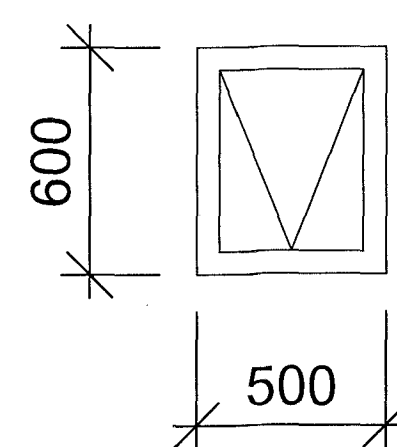
GL-002 Mkv.1:20  
Fjöldi, 1.stk



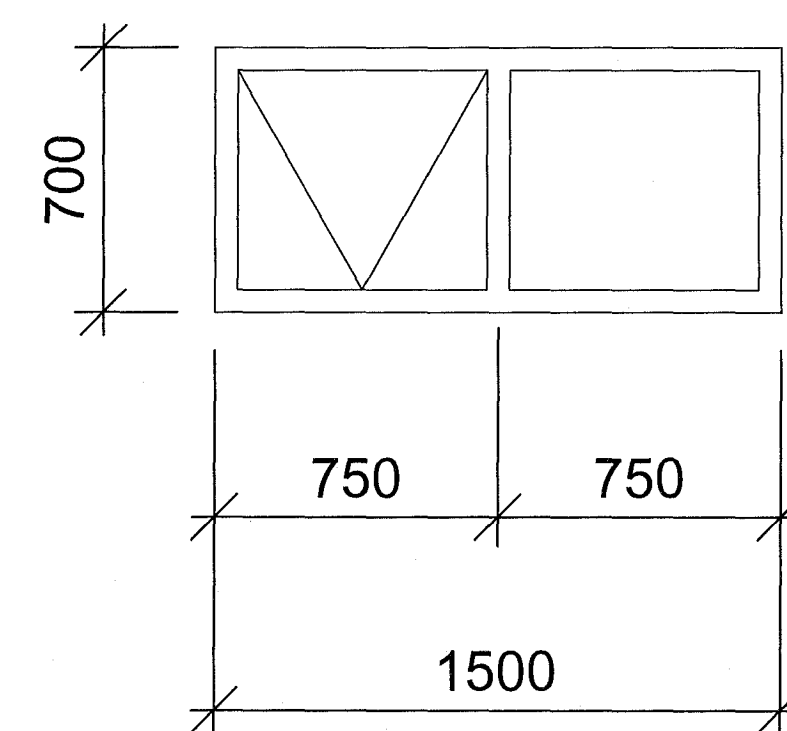
GL-003 Mkv.1:20  
Fjöldi, 1.stk



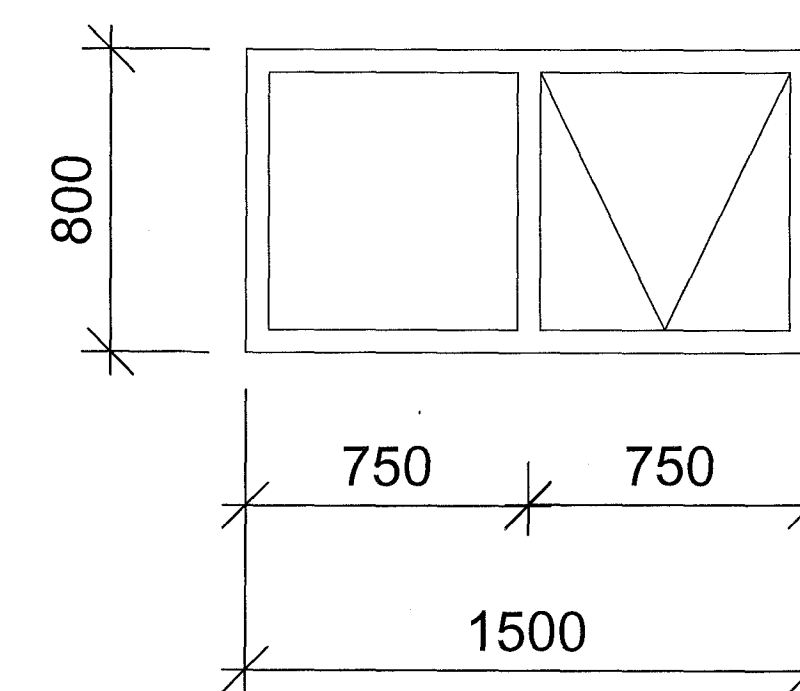
GL-004 Mkv.1:20  
Fjöldi, 2.stk



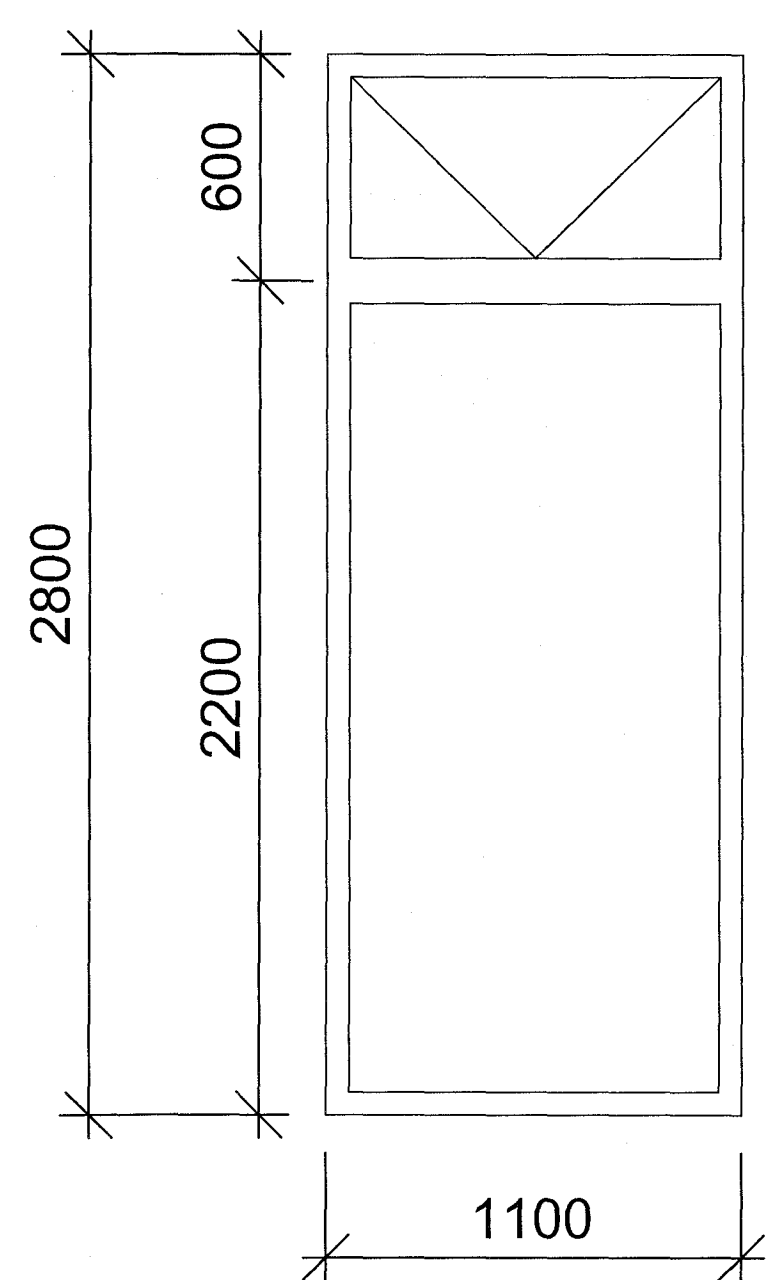
GL-005 Mkv.1:20  
Fjöldi, 1.stk



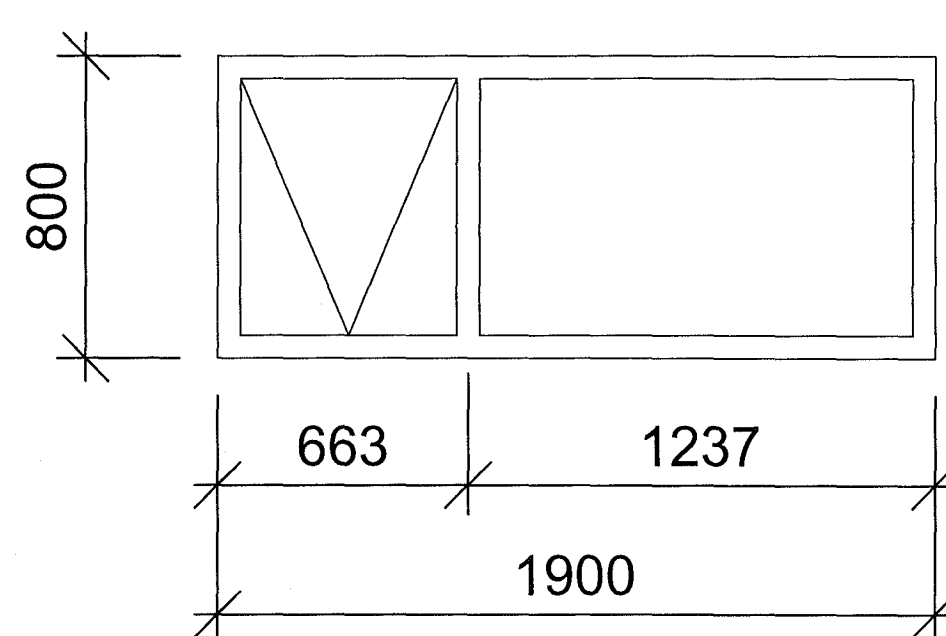
GL-006 Mkv.1:20  
Fjöldi, 1.stk



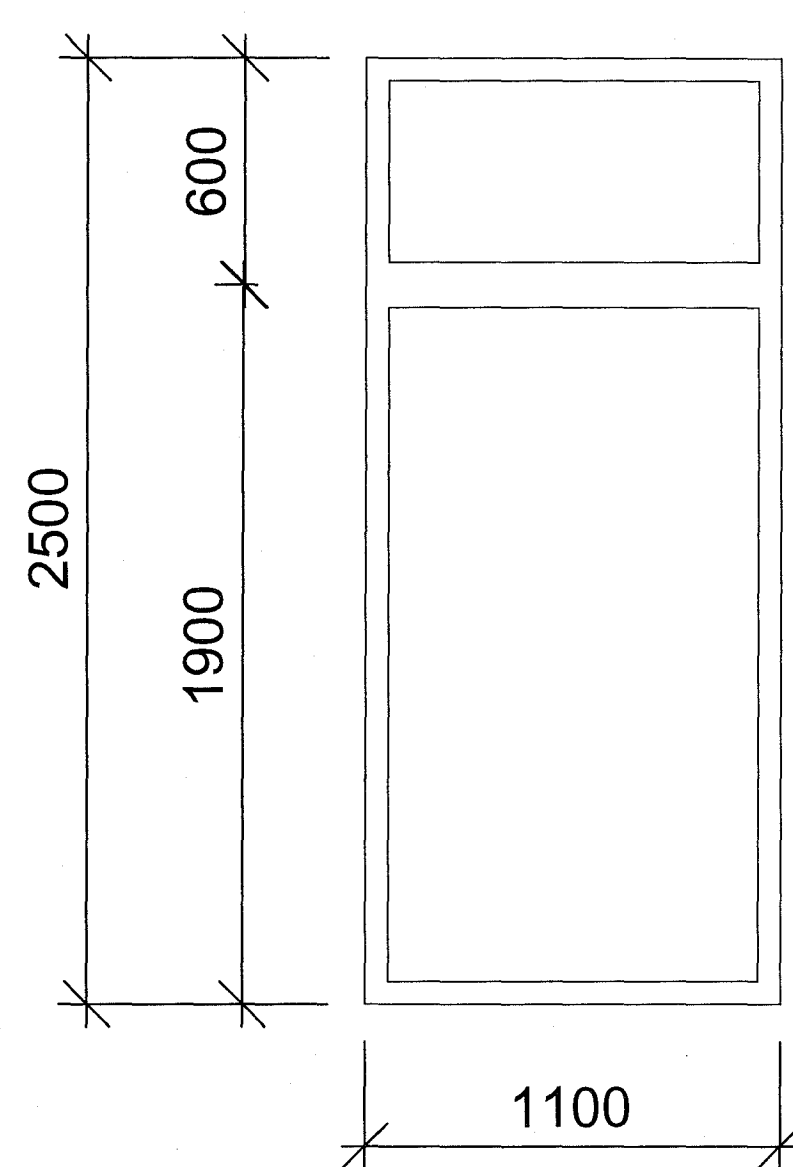
GL-007 Mkv.1:20  
Fjöldi, 1.stk



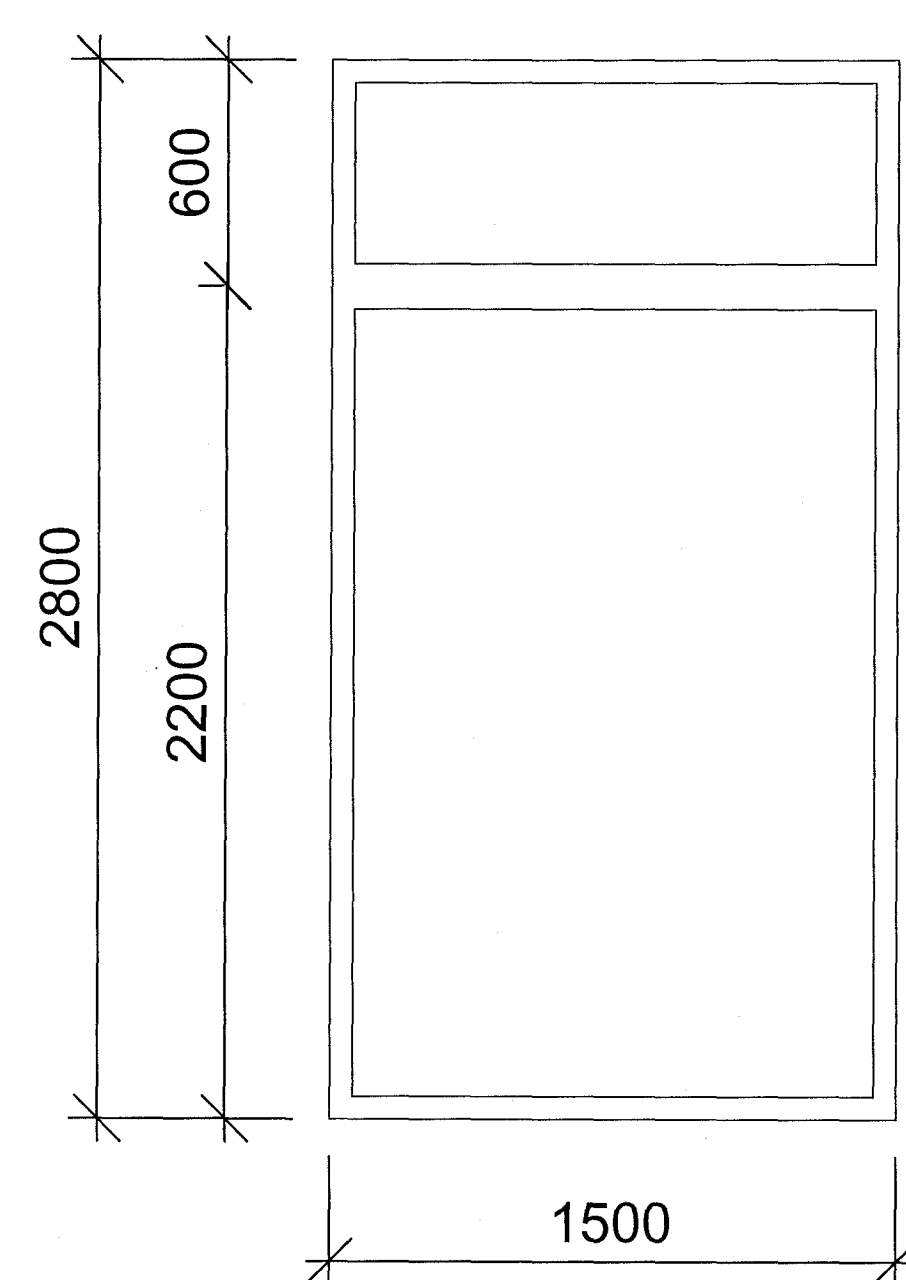
GL-008 Mkv.1:20  
Fjöldi, 1.stk



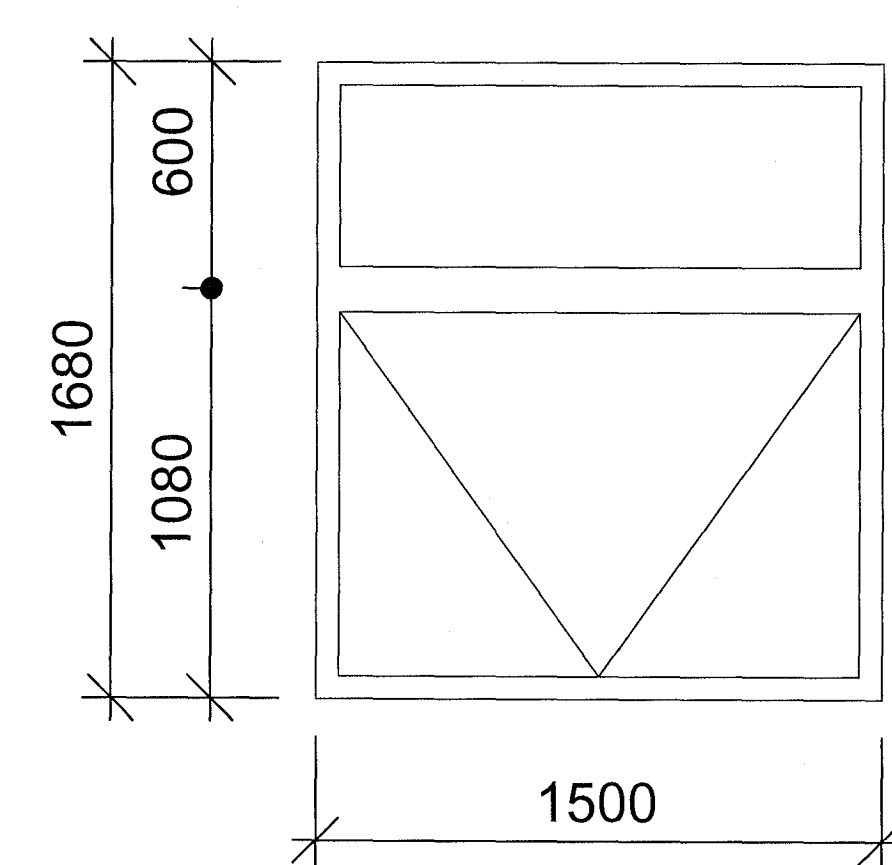
GL-009 Mkv.1:20  
Fjöldi, 1.stk



GL-010 Mkv.1:20  
Fjöldi, 3.stk



GL-011 Mkv.1:20  
Fjöldi, 1.stk



Skýringar:

Málsetningar á gluggum og hurðum eru raunmál þ.e ekki þarf að draga frá vegna ísetningar. Opnan leg fög hafa lamir að ofan og öndunarventil.

NR.	DAGS.	BREYTING.	HAUNAD.	SAÐ.
Sveinn Hallgrímsson Kl. 221167-5409 Byggingarfræðingur BFI Heimilisfang: Ósabalda 7, 109 Reykjavík. Sími: 8611000 Netfang: sveinn.hall@gmail.com				
VERUÐAUF	BLAD	FL. BLAÐA		
Glimmerskarð 9	02	03		
221 Hafnarfjörður	BLAÐSTÖÐ	A1		
VERKEFNI	TEKNI NR.	MÁLNR.		
Séruppdrættir	G9-30	1:20		
Gluggar og Hurðir				
Glimmerskarð 9				
TEKNAÐ.	YFIRFAR	DAGS.		
SH	Áll	25.6.2018		
HAUNAD	Sveinn Hallgrímsson			
	221167-5409			
UNDERSÖFT	Sveinn Hallgrímsson			