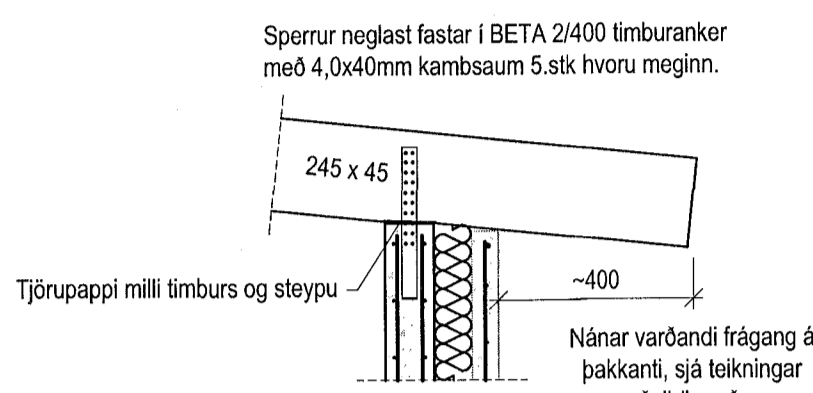
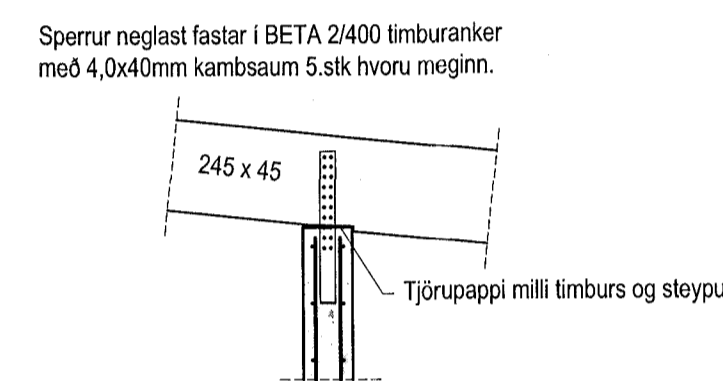


Snið þ1 Mkv. 1:20  
B-04



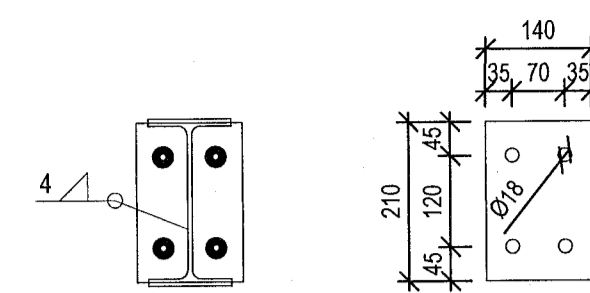
Snið þ4 Mkv. 1:20  
B-04



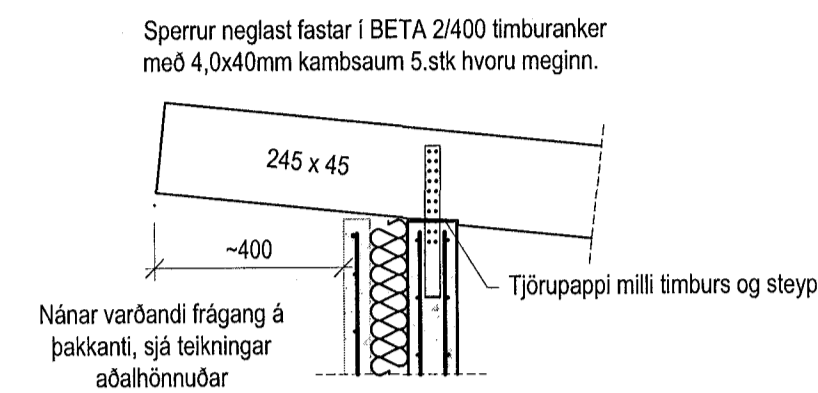
Snið þ7 Mkv. 1:20  
B-04

Endaplata 210x140x10mm miðjuseti á enda IPE-220 prófils og soðin föst með 4mm kverksuðu allan hringinn

Boltast fast við vegg með 4.stk M16 8.8 innlimdum múrboltum



Snið þ2 Mkv. 1:10  
B-04

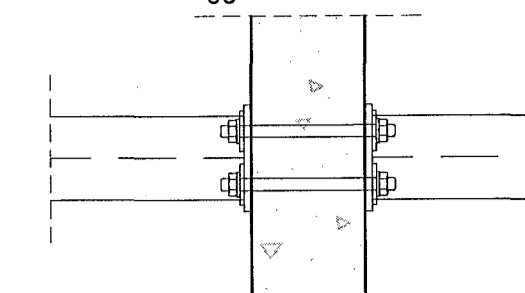


Snið þ5 Mkv. 1:20  
B-04

Endaplata 210x140x10mm miðjuseti á enda IPE-220 prófils og soðin föst með 4mm kverksuðu allan hringinn

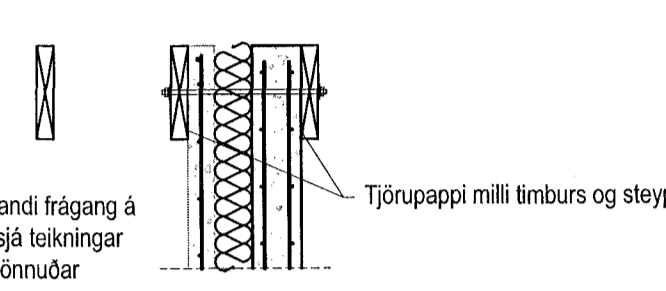
Sjá snið þ2

Gegnuboltast fast við vegg með 4.stk M16 8.8 innlimdum snitteinum

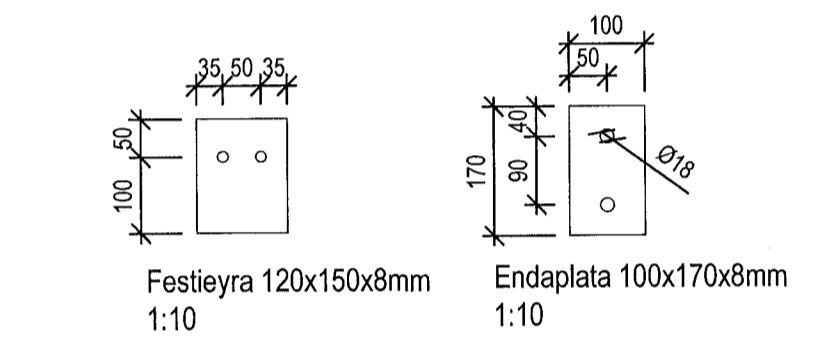


Snið þ3 Mkv. 1:10  
B-04

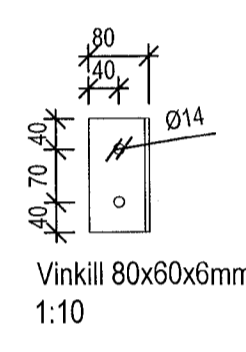
Reimar 245x45mm boltast við vegg með M10 8.8 borðboltum c/c 500mm  
Einnig er mögulegt að nota snitteina M10 8.8 c/c 500



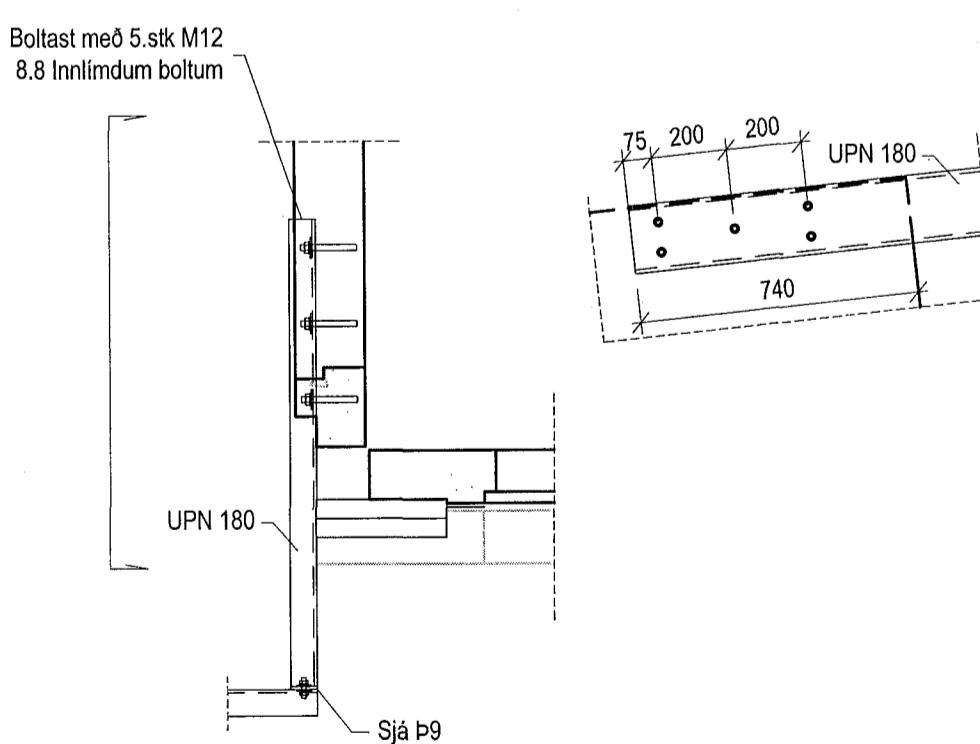
Snið þ6 Mkv. 1:20  
B-04



Snið þ8 Mkv. 1:20  
B-04



Snið þ9 Mkv. 1:20  
B-04



Snið þ10 Mkv. 1:20  
B-04

Samþykkt þann  
24 JUL 2018  
Byggingarfulltrúinn í Hafnarfjörð  
F.h. Sigurbur Steinar Jónsson

Skýringar:  
Á teikningu B-01 eru allar almennar skýringar varðandi burðarvirki.

Nákvæm stærð einstakra byggingahluta og frágangur á einangrun sjá sérteikningar arkitekts.

ALLAR STÆRDIR SKULU SANNREYNDAR ÁÐUR EN VINNA HEFST.

ATH!  
Allt stálvirki innanhus skal ryfverja.  
Allt stál utanhus skal heilgávarhúða.  
Allar festingar skulu vera heilgávarhúðaðar.

Allt stál skal uppfylla amk. S235 skv. ÍST EN 1993-1-1

GLIMMERSKARÐ 9  
HAFNARFJÖRÐUR

Burðarþol:  
Þakvirki  
Grunnmynd og deili

**ABS** Jóhannes Pétursson  
-teiknistofa- Kt. 010416-5959  
S. 567-5187 - j.p@absimmi.is

Hannað:	ÓJ	Dagsetning:	23.06.2018
Takkað:	ÓJ	Mkv.:	1:50/1:20/1:10
Stemmt aðalhönnuður:	Sveinn Hallgrímsson	Sk. teiknir:	B-04