

ALMENNT

HÆDIR ERU Í HÆÐARKERFI HAFNAFJARDARBEJAR
TÁKNAR HÆD: X.00 m Í SNIDMYND

TÁKNAR HÆD Á PLÖTU: X.00 m Í GRUNNMYND

JÁRNSTÆRDIR ERU Í mm
TIMBURÞYKKTIR ERU Í mm
ÖLL ÖNNUR ÖNEFND MÁL ERU Í mm

MERKIR: ÞYKKT PLÖTU (VEGGJAR) ER 200 mm.
Á GRUNNMYND AF PLÖTU ER SNIDID TEKID UNDIR
ÞEIRRI PLÖTU SEM ER SYND.

TÁKNAR STEYPUSKIL. Í LÓDRÉTTUM STEYPUSKILUM
VEGGJA KOMI A.M.K. 150 mm PLAST ÞÉTTILISTI.

SNIDATÁKN:
Ax MERKIR HEITI SNIDS
Bx MERKIR NÚMER BLADS SEM SNID ER TEKID AF, EDA SÝNT Á.

SNIDATÁKN Á GRUNNMYND

Snið Ax Mkv. 1:20
Bx SNIDATÁKN Á SNIDA TEIKNINGU

JÁRNALÖGN

UM BENDISTÁL OG JÁRNVINNU ALMENNT GILDIR ENV 10080 OG BYGGINGARREGLUGERD
NEMA ANNARS SÉ GETID Á TEIKNINGUM EDA Í VERKLYSINGUM.

GERÐ OG MERKING JÁRNA
ALMENNT SKAL BENDISTÁL FULLNÆGJA KRÓFUM ENV 10080

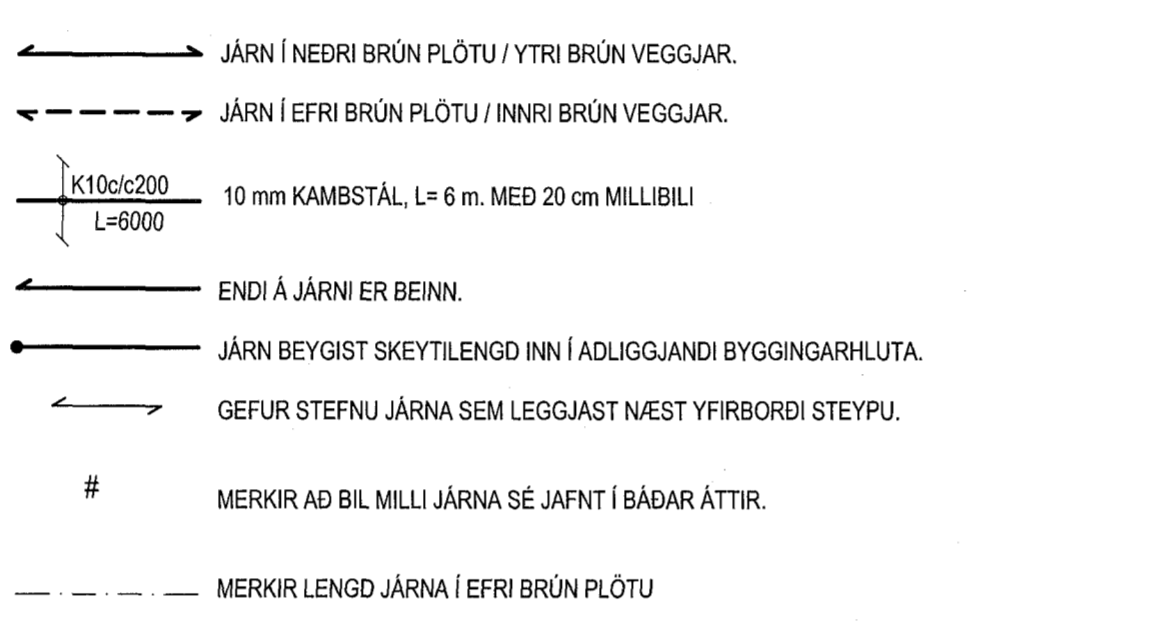
K: MERKIR KAMBSTÁL B500B MED SKRIDMÖRK FYK > 500 MPa, MIDAD VID
0.1% VIKMÖRK.

Ks: MERKIR KAMBSTÁL SUDUSTÁL Ks400 MED SKRIDMÖRK FYK > 400 MPa, MIDAD
VID 0.1% VIKMÖRK.

R: MERKIR SLÉTT STÁL Fe 360 (ST 37) MED SKRIDMÖRK FYK > 240 MPa, MIDAD
VID 0.1% VIKMÖRK.

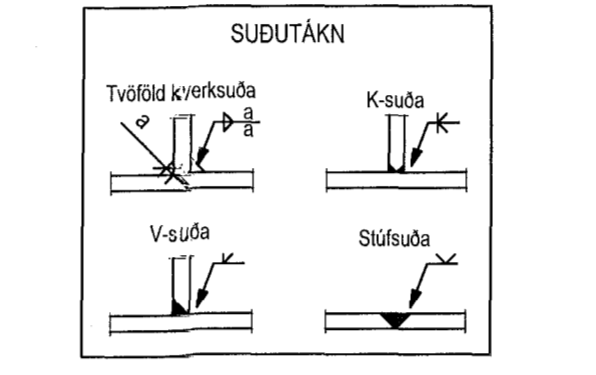
BENDINET SKAL FULLNÆGJA KRÓFUM ENV 10080

K189: MERKIR BENDINET MED SKRIDMÖRK FYK > 500 MPa, MIDAD VID 0.1% VIKMÖRK,
OG PVERSNISFLATARMÁL = 189 mm²/M.



STÁLVIKRI

ALLT STÁL Í BURÐARVIKRI SKAL VERA S235 SKV.
ÍST EN 1993-1-1 NEMA ANNAD SÉ TEKID FRAM Á
TEIKNINGUM.
ALLT STÁLVIKRI INNAHÚSS SKAL RYÐVERJA.
ALLT STÁLVIKRI UTANHÚSS SKAL HEITGALVANHÚÐA.
ALLT STÁL Í FESTINGUM SKAL VERA S235 SKV.
ÍST EN 1993-1-1 NEMA ANNAD SÉ TEKID FRAM Á
TEIKNINGUM.
BOLTAR SKULU UPPFYLLA STYRKLEIKAFLOKK 8.8
SKV. EN 1993-1.8.



TRÉVIKRI

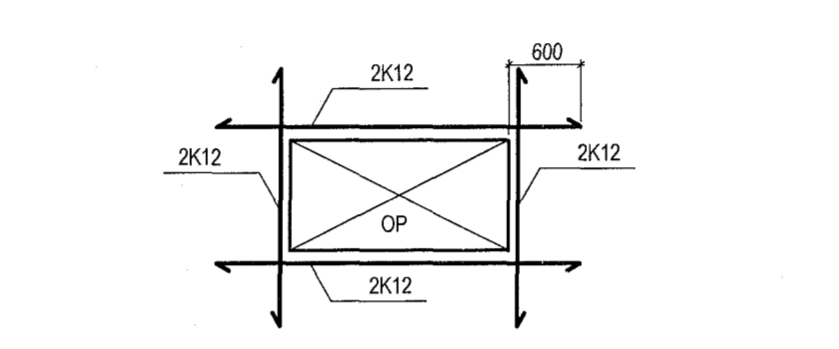
ALLT TIMBUR Í BURÐARVIKRI SKAL VERA
STYRKLEIKAFLOKKAD MINNST C18 SKV. ÍST EN 1995-1-1
NEMA ANNAD SÉ TEKID FRAM Á TEIKNINGUM.
TIMBUR SEM LEGGST AD EDA Í STEYPU SKAL FÚAVARID.
TJÓRUPAPPI SKAL LAGÐUR MILLI TIMBURS OG STEYPU.
LÍMTRÉ Í BURÐARVIKRI SKAL UPPFYLLA GL32h
SKV. ÍST EN 1995-1-1 NEMA ANNAD KOMI FRAM Á
TEIKNINGUM.
ALLAR STÁLFBETINGA, BOLTAR OG SKRUFUR SKULU
VERA HEITGALVANHÚÐADAR.

SKEYTILENGD JÁRNA

SÉ EKKI ANNAD TEKID FRAM SKULU JÁRN ETÍÐ FEST SKEYTILENGD INN Í
ADLGGJANDI BYGGINGARHLUTA.
Í PLOTUM OG VEGGJUM SKAL EKKI SKEYTA MEIRA EN FJÓRÐA HVERT JÁRN Í
SAMA PVERSNIDI OG EKKI NEMA ÞRÍÐJA HVERT JÁRN Í BITUM NEMA ANNAD
SÉ SÝNT Á TEIKNINGUM. SKEYTILENGD VID VÍXLLAGNINGU KAMBSTÁLS SKAL
VERA 50d (d = PVERMÁL STANGAR)

PVERMÁL STANGAR í mm	8	10	12	16	20	25
SKEYTILENGD í cm	40	50	60	80	100	125

SÉ ANNAD EKKI TEKID FRAM SKAL LEGGJA 2K12 Í KRINGUM GÖT, DYRA-OG
GLUGGAOP ER NÁI 600 mm ÚT FYRIR OPIÐ.



SKEYTING BENDINETA
ALMENNT GILDIR AD SKEYTILENGD NEMI ÞVÍ, AD ÞRÍU ÞVERJÁRN SÉU
Í VÍXLSKEYTUM, ÞÓ ALDREI MINNI EN 40d. BENDINET MED 150 mm
MÖSKVA SKAL ÞVÍ VÍXLEGGJA UM TVÖ MÖSKVA.

VARDANDI BIL MILLI JÁRNA / STEYPUHULU

a > 2d
Dmax + 10 mm
b > 1.5d
20 mm

ALMENNT GILDIR AD STEYPUHULAN (G) SKAL FULLNÆGJA EFTIRFARANDI
KRÓFUM NEMA ANNAD SÉ TEKID FRAM Á TEIKNINGUM EDA Í VERKLYSINGU.

30 mm Í VEGGJUM UTANDYRA
20 mm Í INNVEGGJUM OG VEGGJUM EINANGRABIR AD UTAN
30 mm Í SÚLUM ÚTI
25 mm Í SÚLUM INNI
15 mm Í LOFTPLÖTUM INNI
25 mm Í LOFTPLÖTUM ÚTI
30 mm Í BITUM ÚTI
20 mm Í BITUM INNI
40 mm Í SÖKKLUM
90 mm ÞAR SEM STEYPT ER BEINT Á KLÖPP

FYLLINGARÞÚÐI

GERT ER RÁÐ FYRIR AD UNDIRSTÖÐUR HVÍLA Á ÞJAPPADRI FYLLINGU.
REIKNAD ER MED AD MAX. ALAG SÉ 0.5 MPa.
UNDIRSTÖÐUR SKULU NÁ A.M.K. 90cm. NIDUR FYRIR ENDANLEGT JARD-
VEGSYRIBORD.

ÞJÖPPUNARKRÖFUR TIL FYLLINGAR UNDIR SÖKKLA ERU EFTIRFARANDI
MALARFYLLING: E₂ > 1200 E₂/E₁ < 2.2
HRAUNFYLLING: E₂ > 1000 E₂/E₁ < 2.2

FYLLING SKAL NÁ NIDUR Á BURÐAR/EFAN BOTN, FASTA MÖHELLU EDA KLÖPP.

EF UNDIRSTÖÐUR HVÍLA Á KLÖPP:
SKULU UNDIRSTÖÐUR NÁ A.M.K. 50cm. NIDUR FYRIR ENDANLEGT JARD-
VEGSYRIBORD.

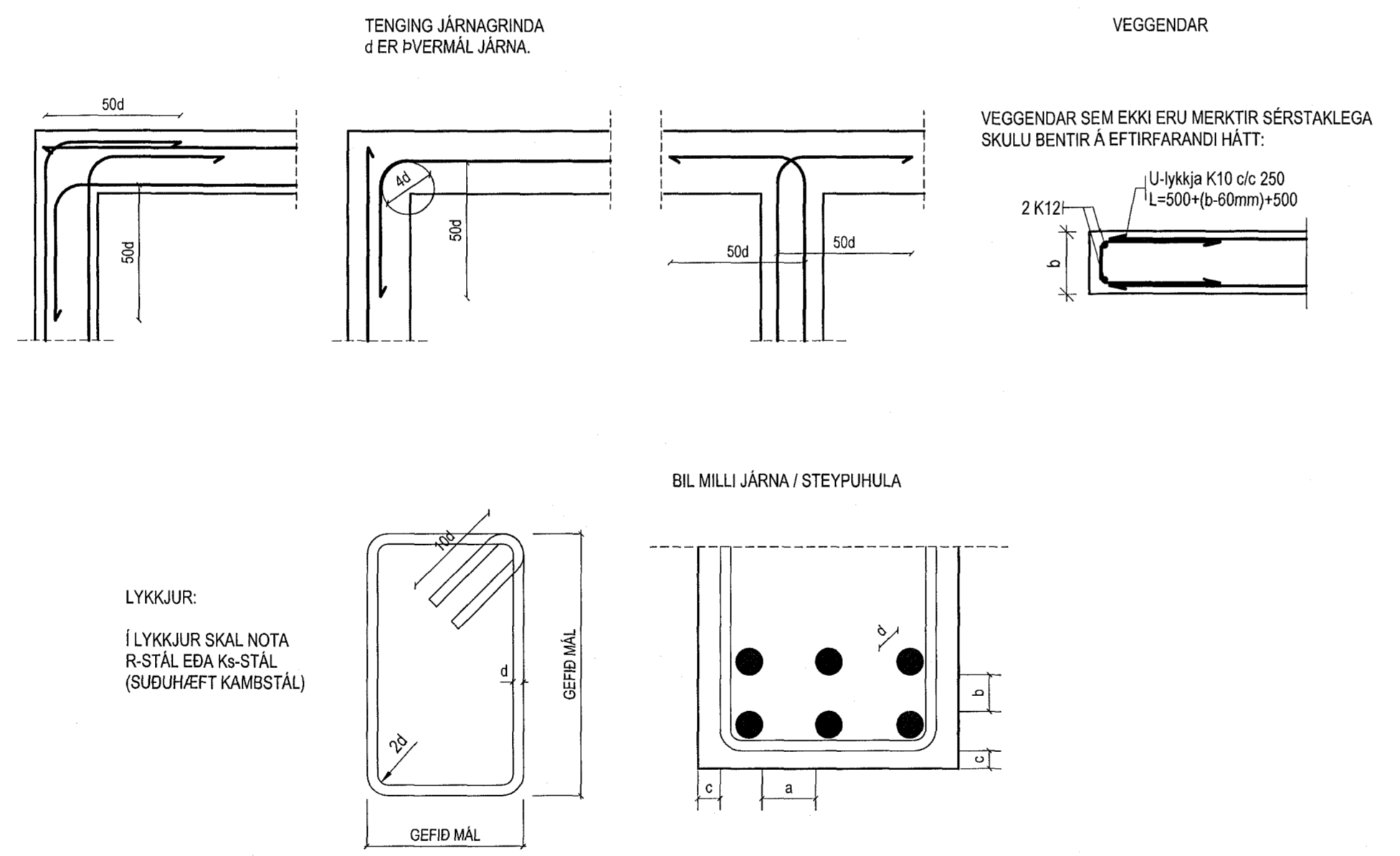
STEINSTEYPA

BYGGINGARHLUTAR	BROTÞOLS-FLOKKUR	FRAMKVÆMDA-FLOKKUR
SÖKKLAR OG BOTNPLATA	C25	B
VEGGIR OG SÚLUR	C25	B
ÞAKPLÖTUR	C30	B

STEYPA ALMENNT:
ALLA STEYPU SKAL TITRA. SIGMÁL SKAL VERA 6-8 cm. LOFTINNIHALD SKAL
VERA 5-7%, MÆLT RÉTT FYRIR NIDURLÖGN. VATNSSEMENTSTALAN V/S < 0.55.
Dmax = 32 mm, NEMA ANNAD SÉ TEKID FRAM Á TEIKNINGUM EDA Í VERKLYSINGU.
EF SÉRVIKRI ÞJÁLNEFNI ERU NOTUÐ, SKAL BLANDA LOFTBLENDI Á UNÐAN OG
HRÆRA Í A.M.K. 2 1/2 MIN. ÁÐUR EN ÞJÁLNEFNUM ER BLANDAD Í.
Í ÚTVEGGJASTEYPU SKAL SEMENTSMAGN VERA A.M.K. 300 kg/m³ OG V/S < 0.55.
Í ÚTVEGGJASTEYPU SEM VERÐUR FYRIR MIKILLI VEDRUN OG VERULEGUM SALTÁHRIFUM,
SKAL SEMENTSMAGNID VERA A.M.K. 350 kg/m³ OG V/S < 0.45.
UM ÖNNUR ATRIDI STEYPUVINNU GILDIR ÍST 10.

ÁLAGSFORSENDUR / STADLAR

GRUNNGILDI SNIÐÁLAGS SK:	ÖRGGISKERFI OG ÁLAG:	ENV 1991
GRUNNGILDI VINDÁLAGS:	STEYPUVIKRI:	ENV 1992
NOTÁLAG Á GÖLF:	STÁLVIKRI:	ENV 1993
NOTÁLAG Á STIGA:	TIMBURVIKRI:	ENV 1995
NOTÁLAG Á SVALIR:	GRUNDUN:	ENV 1997
NOTÁLAG Á ÞAKPLÖTU:	JARÐSKJÁLFTAALAG:	ENV 1998
LÉTTIR INNVEGGIR:		



GLIMMERSKARD 9 HAFNARFJÖRÐUR

Burðarþol:
SKÝRINGAR



Nafn:	ÖJ	Dagsetning:	23.06.2018
Teknað:	ÖJ	MKV:	-
Styrkt:	ÖJ	Sk. teiknari:	B-01

Jóhannes Pétursson
Kl. 01044-3959
S: 567-5167 jph@glimmerskard.is