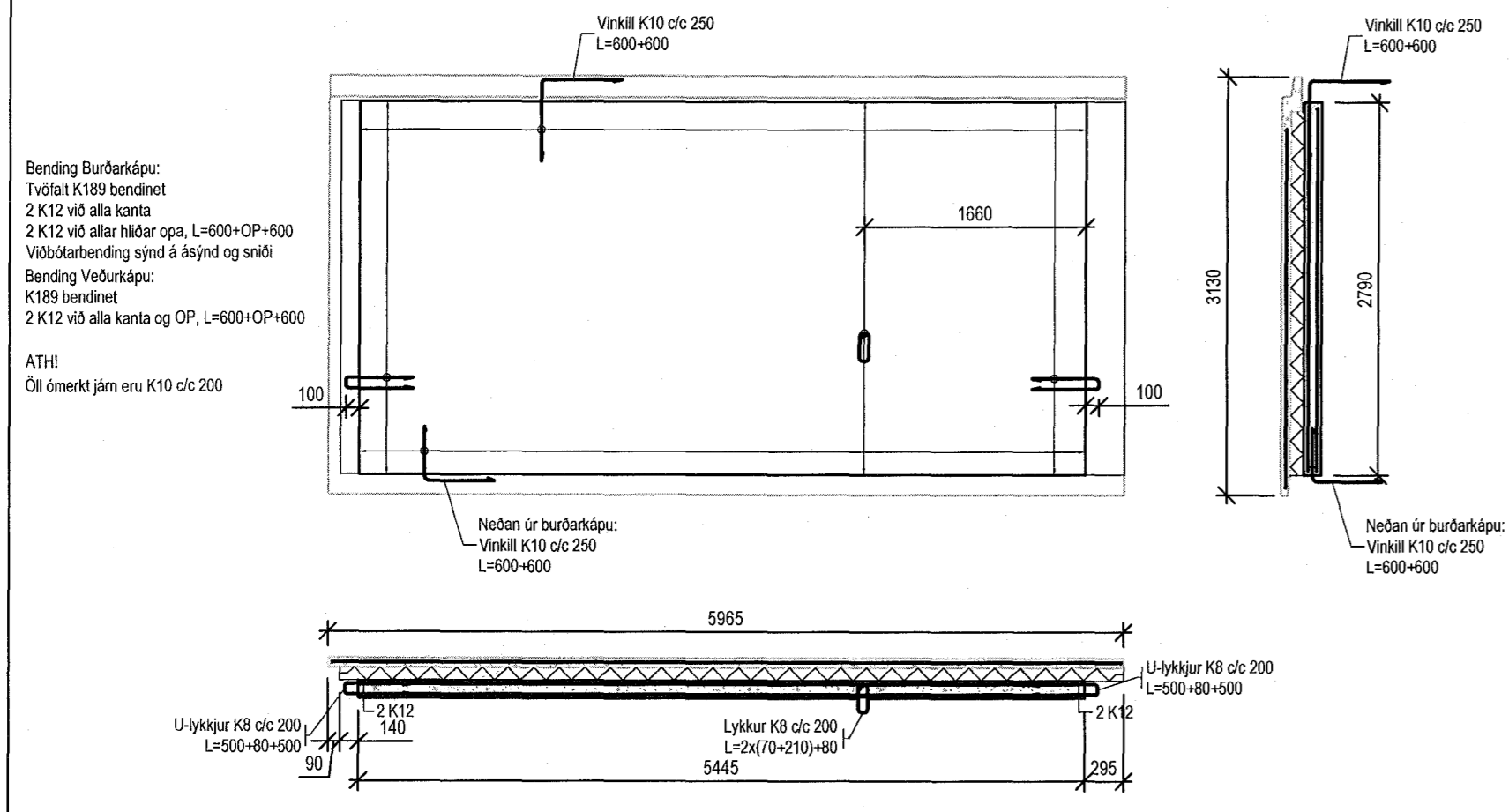
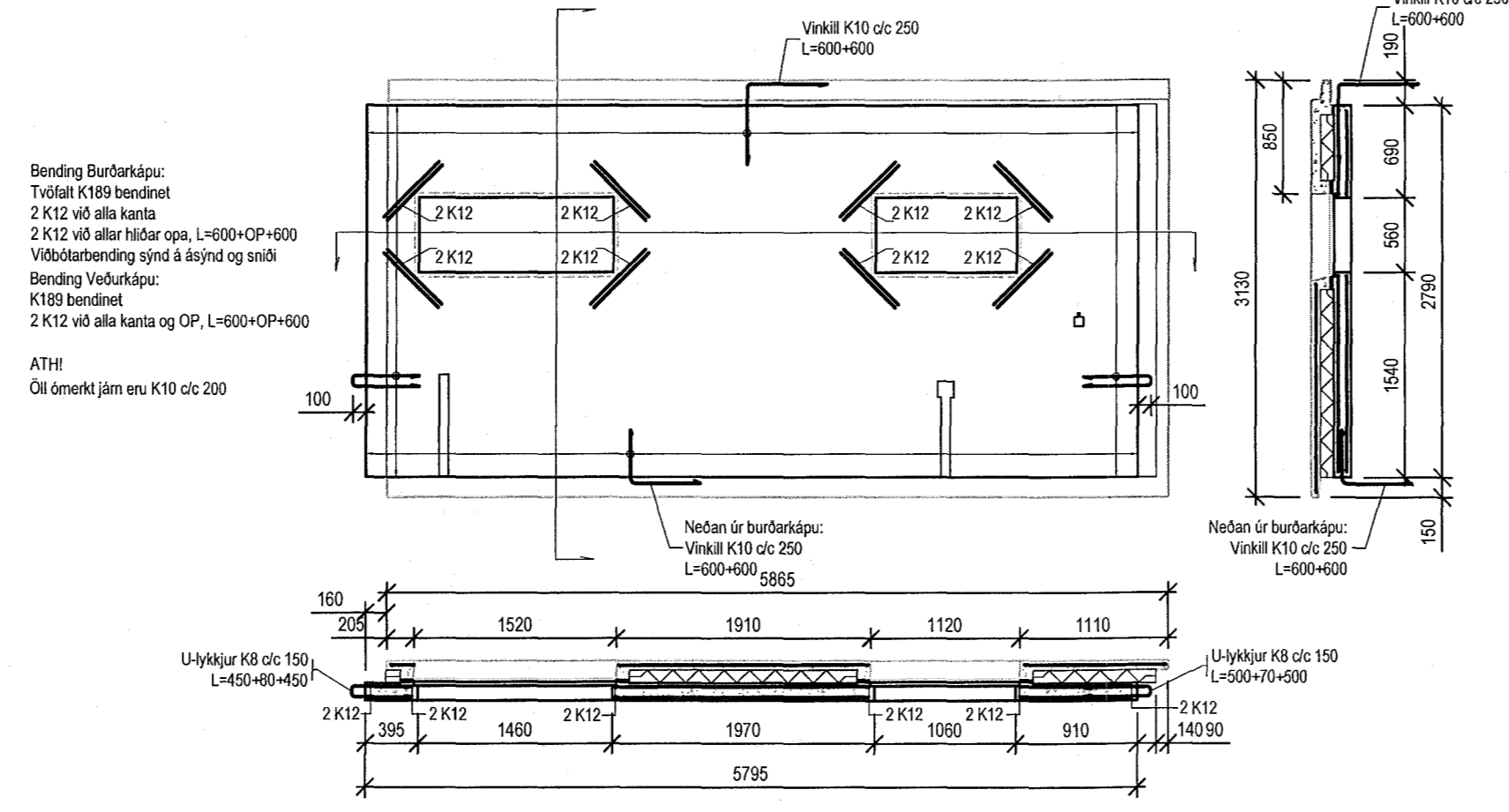


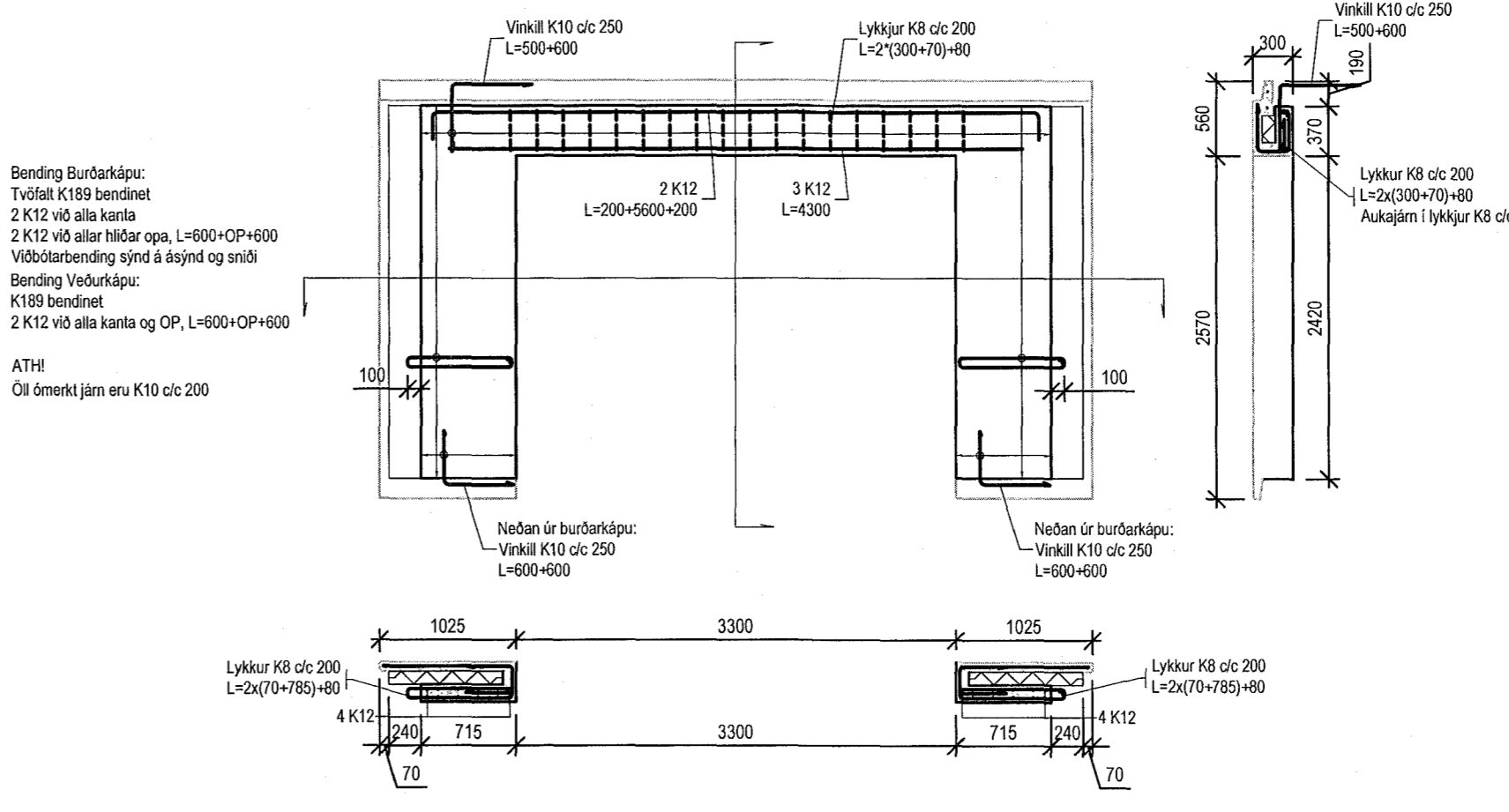
UV-1



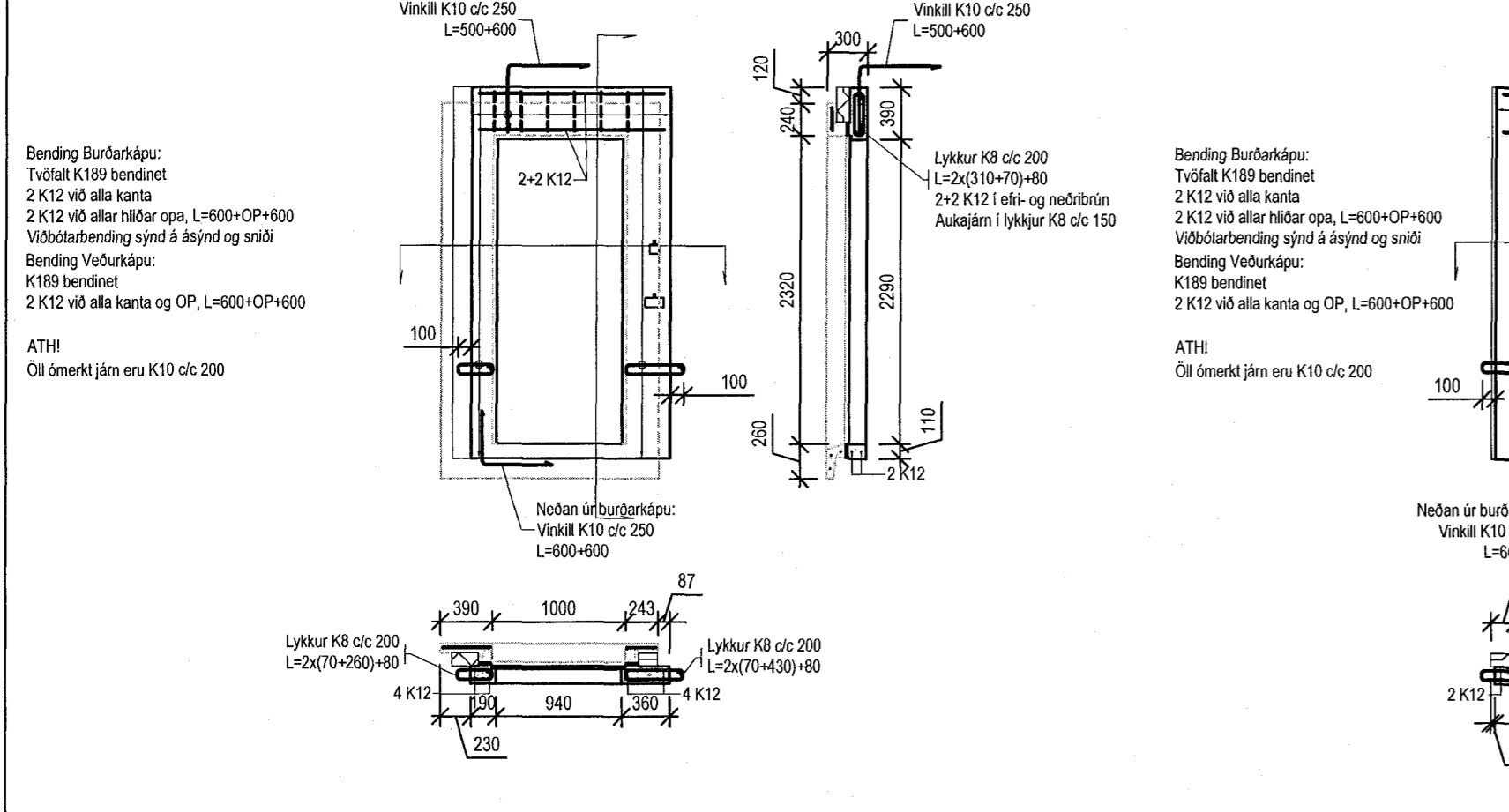
UV-2



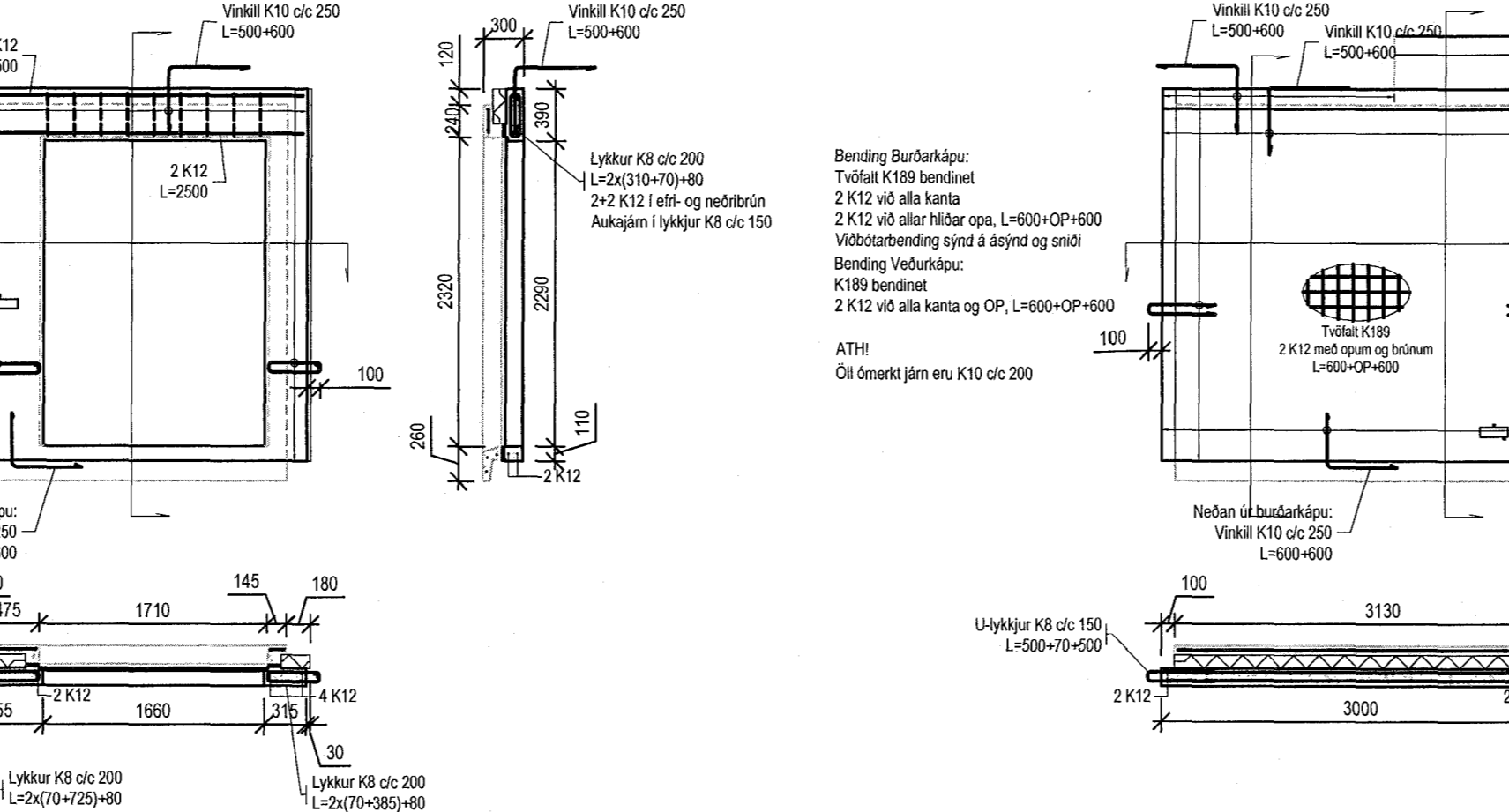
UV-3



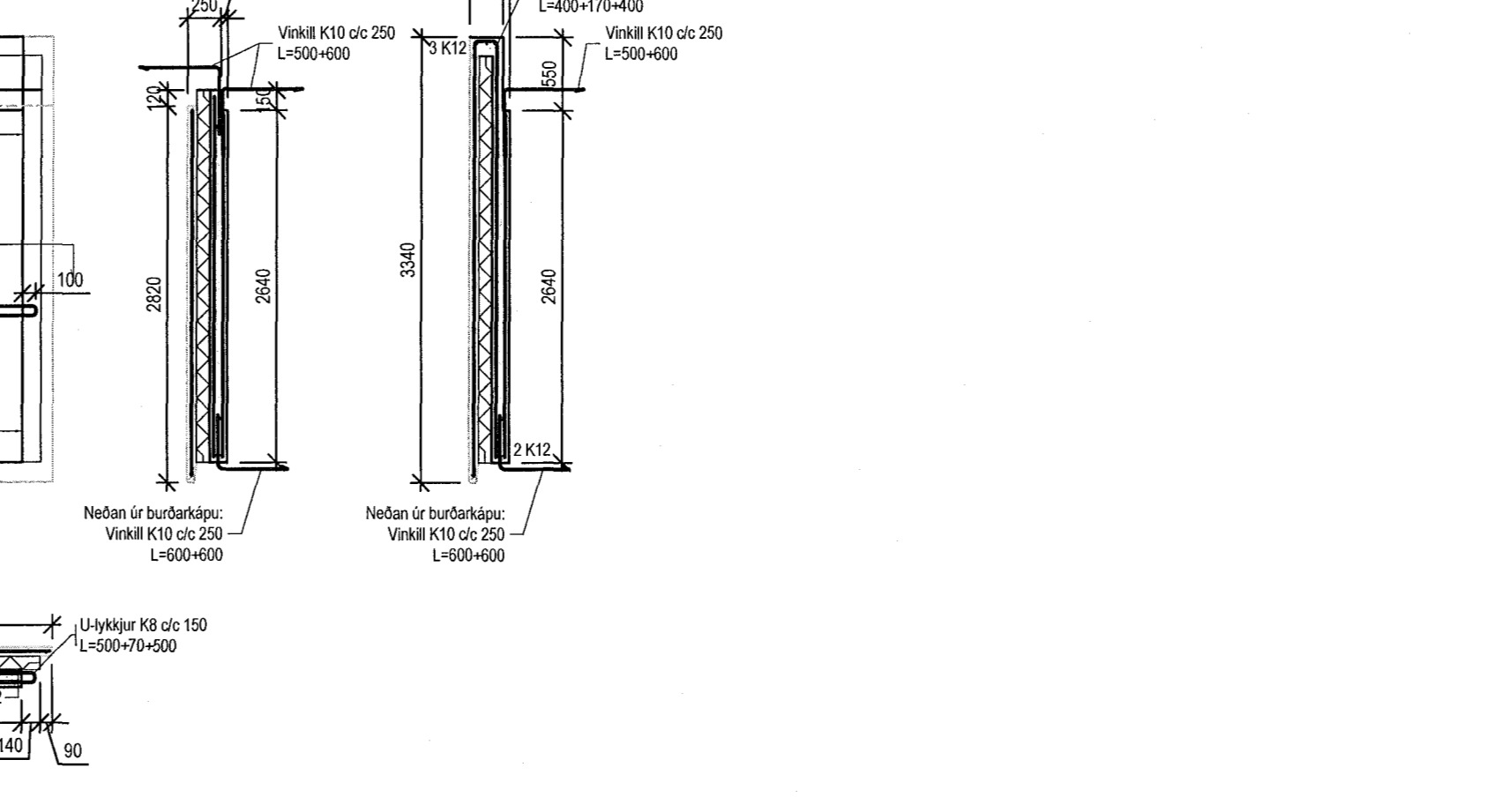
UV-5



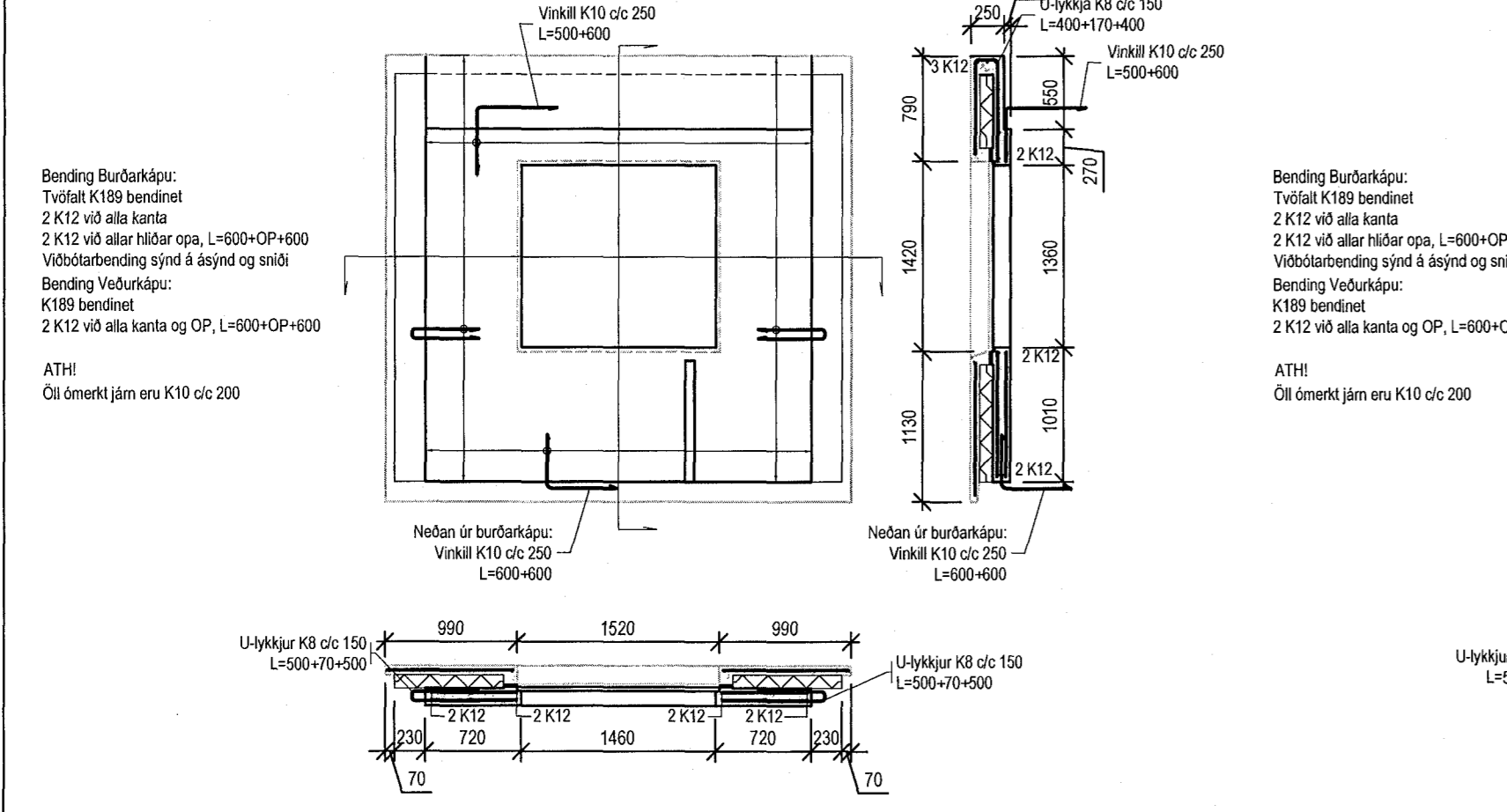
UV-6



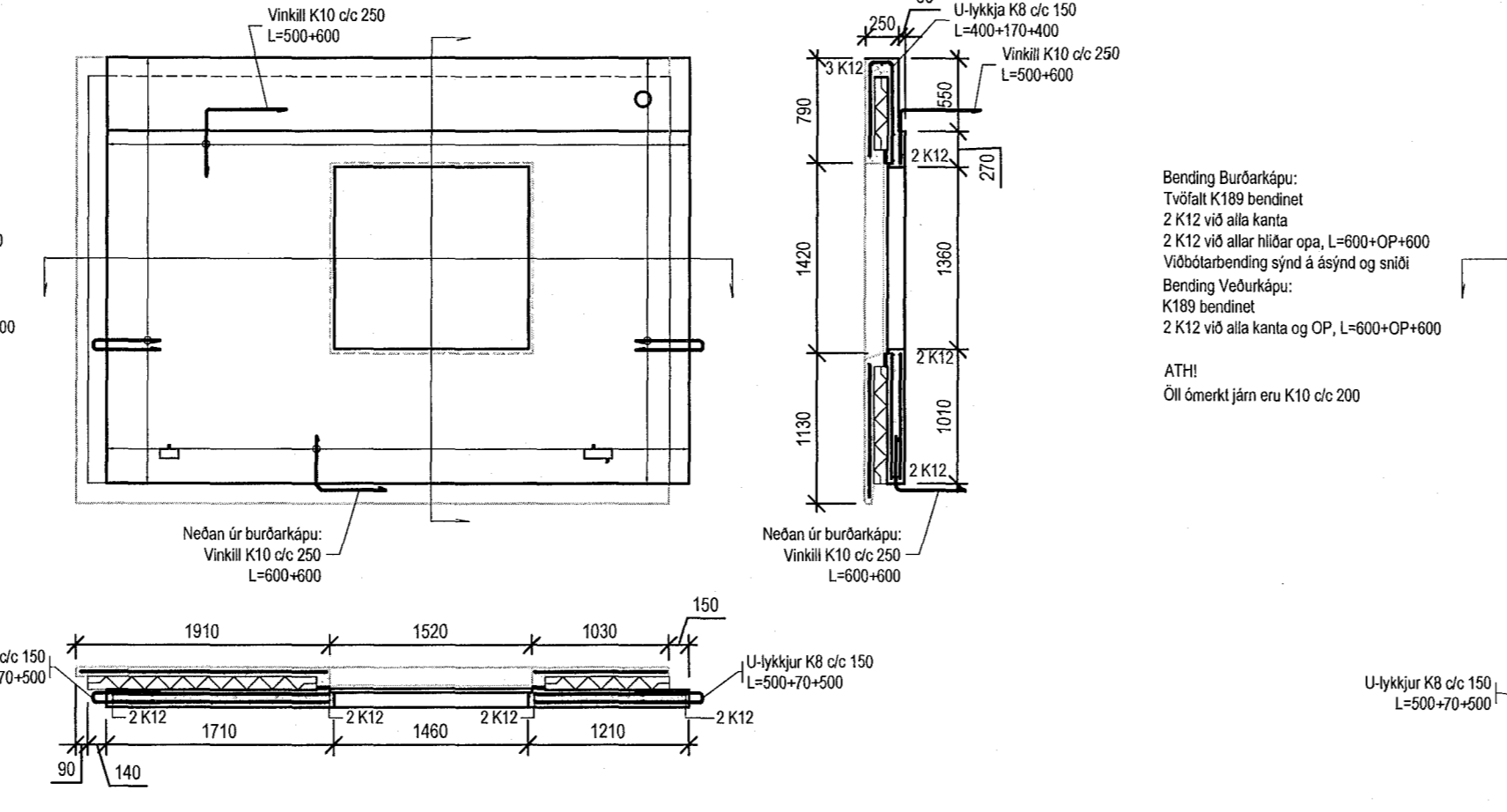
UV-7



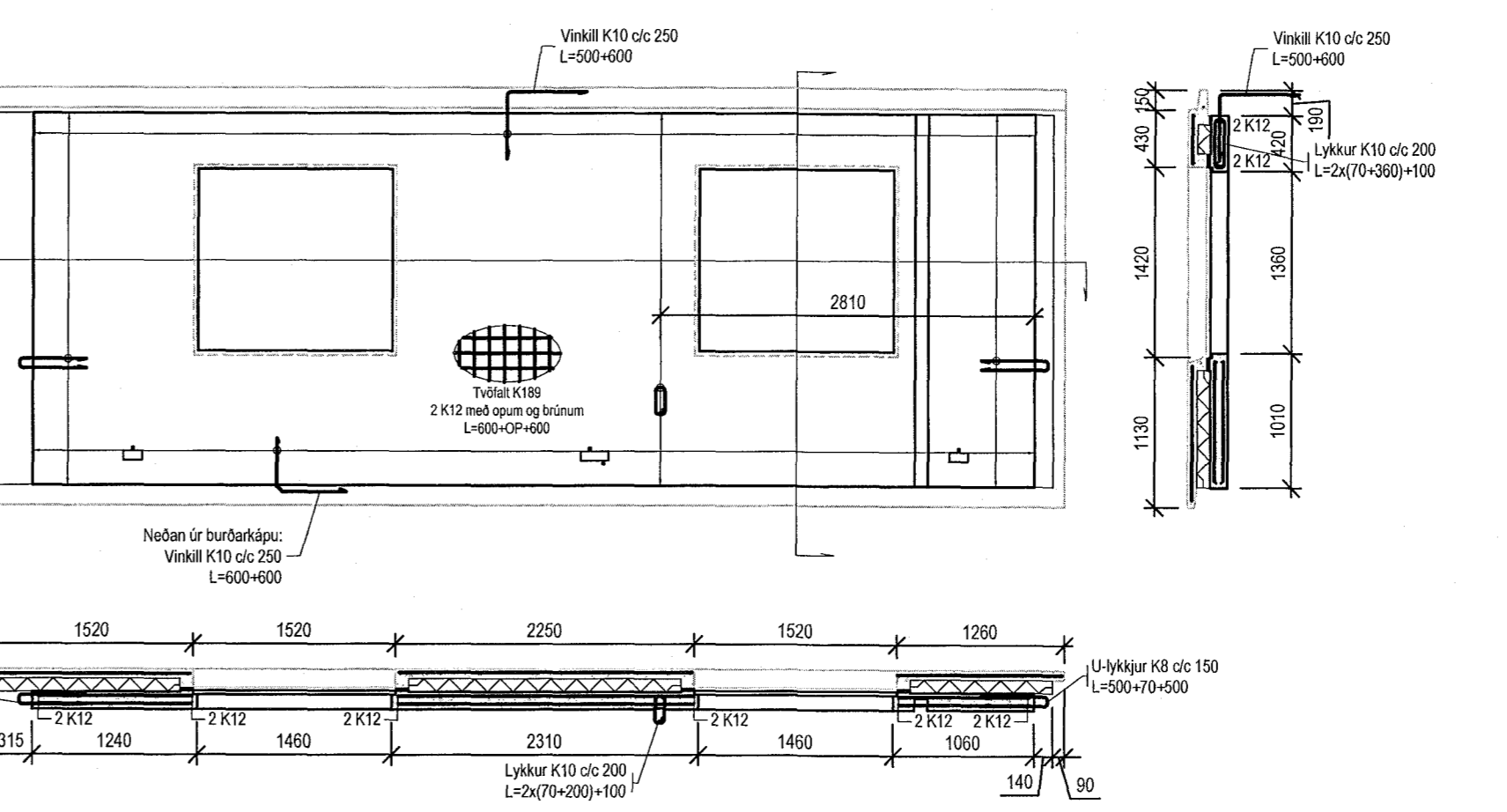
UV-8



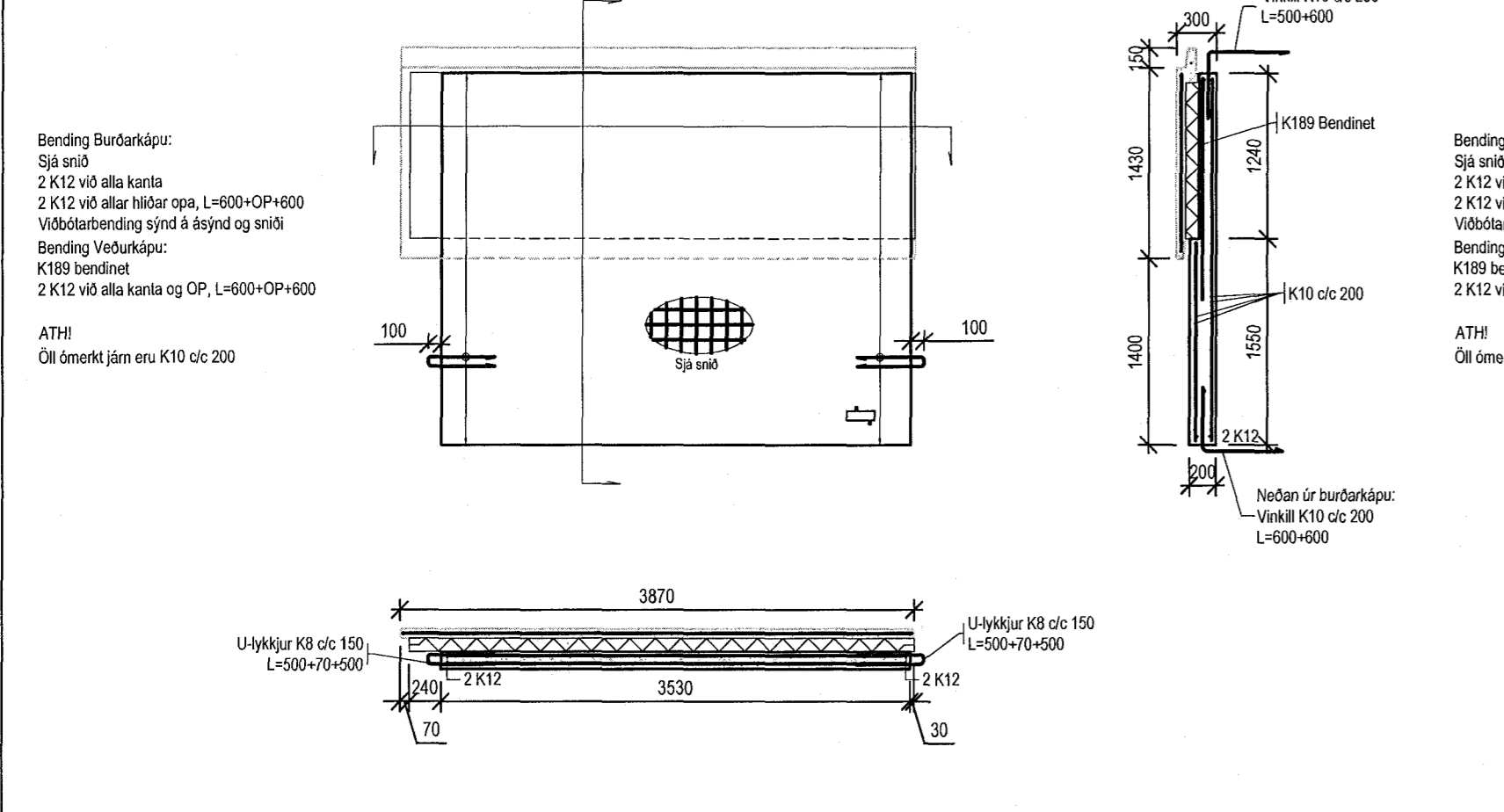
UV-9



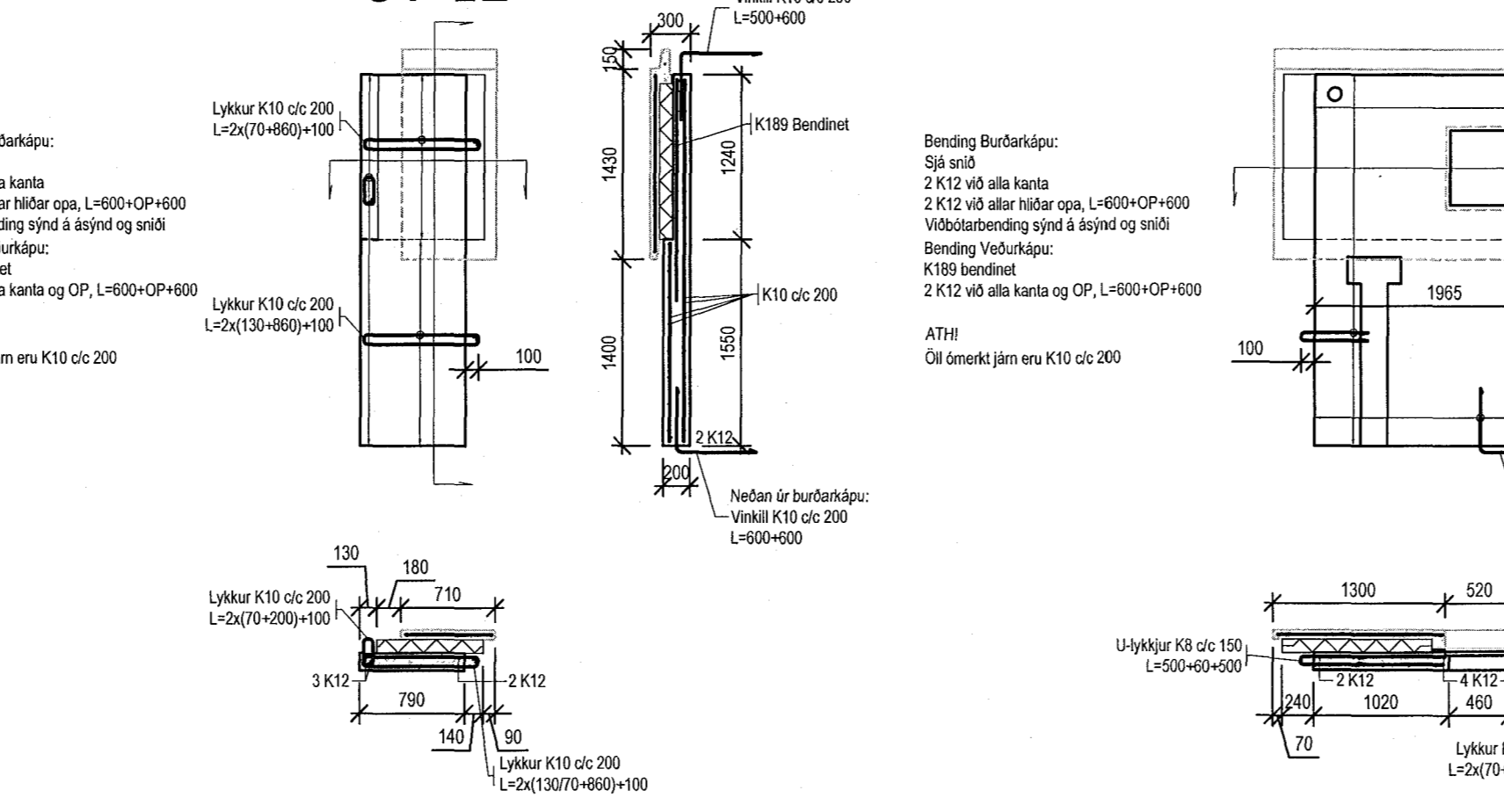
UV-10



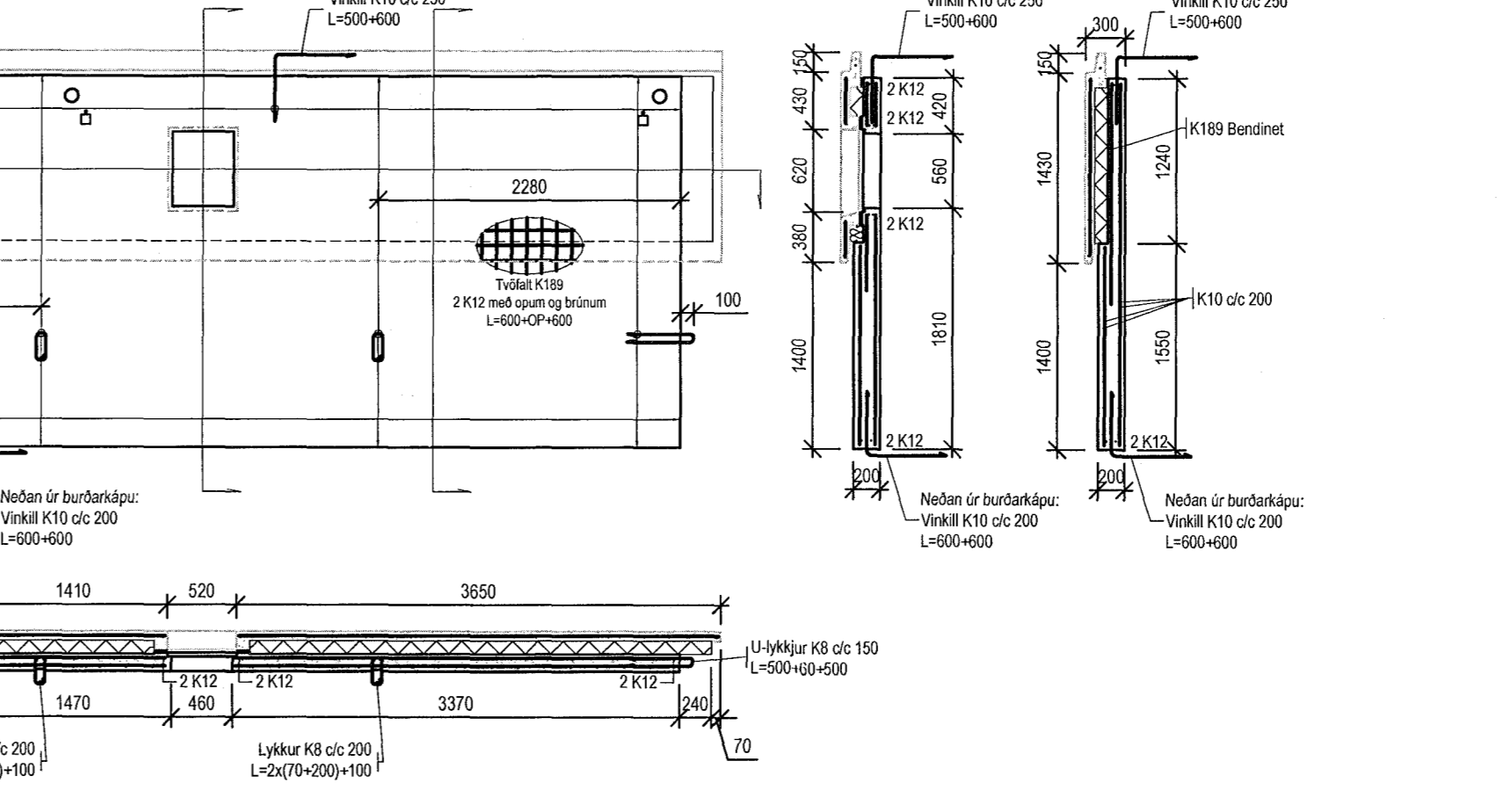
UV-11



UV-12



UV-13



Sambýkkt þann  
24 JUL 2018  
Byggingarfulltrúinn í Hafnarfjörðum  
F.H. Sigurður Steinar Jónsson

Grunnbending samlokueininga:  
Bending í veðurkápu skal vera K189 járamottur. Bending í burðareiningu skal vera tvöföld K257 járamottur. Í útrúnum og í kringum op í veðurkápu skulu vera K12.

Í útrúnum á burðareiningu skulu vera 2K12. Umhverfis öll op í burðareiningu skulu vera 2K12 sem ná 600 mm út fyrir op, sé þeirri skeytingu ekki við komið skal krókbeygja járn. Niður úr burðareiningum skulu koma K10 vinklar L=1200 mm, c/c 250 mm nema annað sé tekið fram.

Grunnbending Innveggjaeininga:  
Tvöfalt K189 bendinet. 2 K12 við alla kanta 2 K12 við allar hlíðar opa, L=600+OP+600, sé ekki unnt að ná þeirri skeytingu skal krókbeygja járn.

Vöðubæturástand sýnd á ásynd og sniðum.

Við öll úthorn á opum skal setja 2 K12 í 45° á hornin.

GLIMMERSKARD 9  
HAFNARFJÖRÐUR

Burðarþol:  
Forsteyptar einingar:  
Útveggir 1.hæð

Jóhannes Pétursson  
Kt. 010448-9959  
S: 5675 8101 - jph@glimmer.is

Ábyrgð: 23.06.2018  
MKV: 1:50  
N. heildar: BE-1

Sveinn Halldórsson