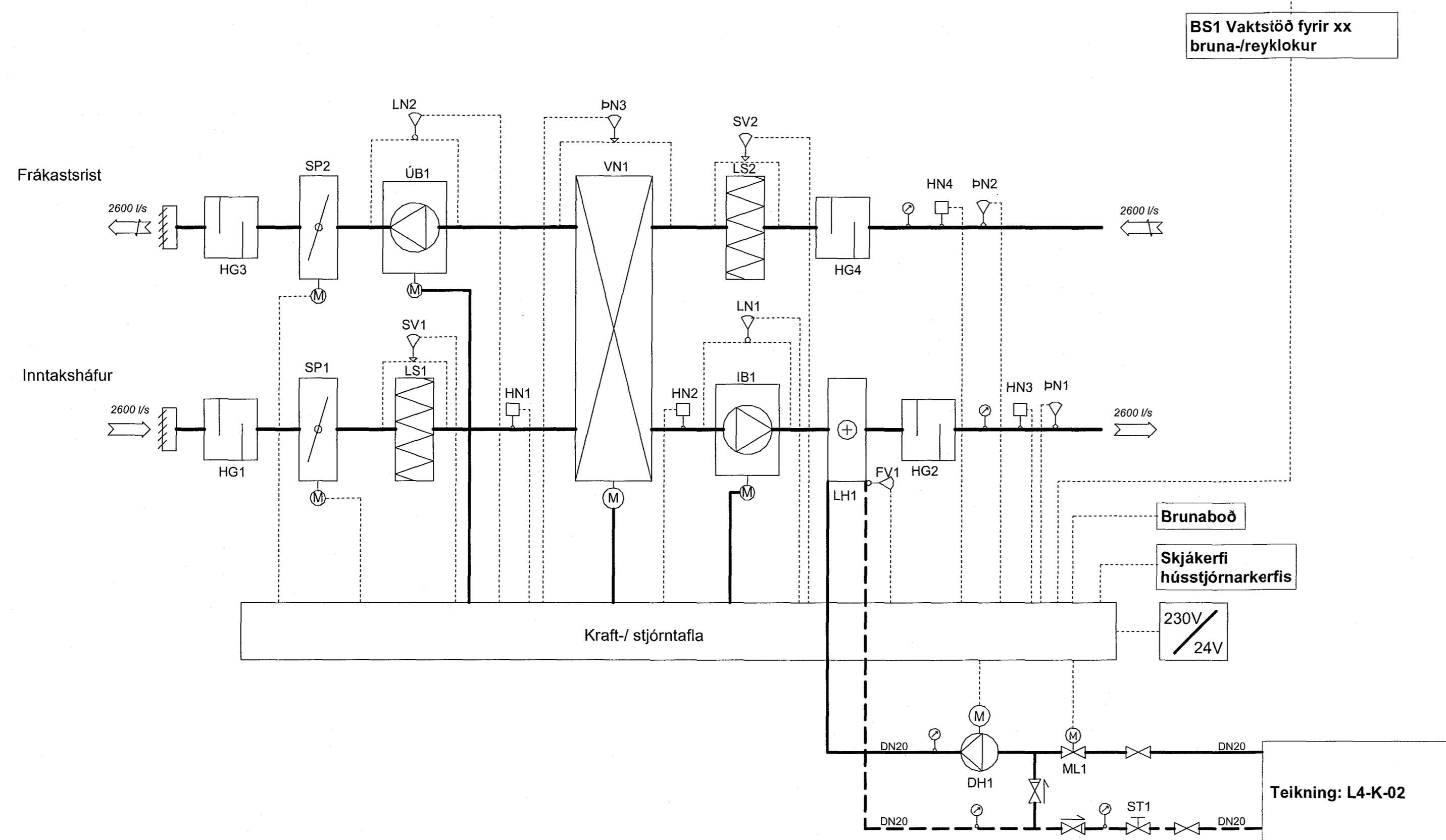


Kerfismynd:

Loftræsikerfi 53



Samþykkt þann  
18 JUL 2018  
Byggingarfulltrúinn í Hafnarfirði  
E.h. Sigurður Steinar Jóhannsson

Arkun samantegarhöfundur  
Dagsetning samþykks aðstoðgjafar

Tækjalisti:

wt	Heiti	Tæknilysing
<b>Kerfi 53, Loftræsikerfi</b>		
DH	1 Dæla	Hringrás hitaveita, Q = 0,13 l/s við 30 kPa, 1x230V, þriggja þrepa.
FV	1 Frostvörn	Nemi í lofthitara, LH1. Tengist stýrikerfi samstæðu
HG	1 Hljóðgildra	Inntak, L = 900mm á stæðu
HG	2 Hljóðgildra	Innblástur, L=1200mm á stæðu
HG	3 Hljóðgildra	Frákast, L = 900mm á stæðu
HG	4 Hljóðgildra	Útsog, L = 1200mm á stæðu
HN	1 Hitanemi	Fjölstöðu í innblástursstokk, tengist stýrikerfi samstæðu
HN	2 Hitanemi	Fjölstöðu í inntaksstokk, tengist stýrikerfi samstæðu
HN	3 Hitanemi	Fjölstöðu í innblástursstokk, tengist stýrikerfi samstæðu
HN	4 Hitanemi	Fjölstöðu í útsogsstokk, tengist stýrikerfi samstæðu
IB	1 Innblásari	Blásari, nýtni >70%, Q = 2600 l/s við dP = 300 Pa utan samstæðu. Mótör 3*400V
LH	1 Lofthitari	Loft, Ql = 2600 l/s, t1/t2 = xx/22°C, vatn, t1/t2 = 65/30°C, dP<50 Pa (xx = hitastig eftir VN1)
LN	2 Loftflæðinemi	Fjölstöðu, tengist stýrikerfi samstæðu
LS	1 Loftsía	Pokasía, síugráða EU7, dP<90 Pa (hrein sía)
LS	2 Loftsía	Pokasía, síugráða EU7, dP<90 Pa (hrein sía)
ML	1 Mótörloki	Fjölstöðu við lofthitara LH1
SP	1 Spjaldloka	Inntaksloka með mótör, þéttleikaflokkur 3 skv. DS447, tvístöðu, 24V, með fjöður. Tengist stýrikerfi samstæðu
SP	2 Spjaldloka	Frákastloka með mótör, þéttleikaflokkur 3 skv. DS447, tvístöðu, 24V, með fjöður. Tengist stýrikerfi samstæðu
ST	1 Stílliloki	DN10, Kvs = 2,0 - 2,5 m³/klst, stilling 0,13 l/s
SV	1 Siuvakt	Tengist stýrikerfi samstæðu
SV	2 Siuvakt	Tengist stýrikerfi samstæðu
VN	1 Varmanýtir	Hjólvarmanýtir, ál, varmanýtni > 80%
ÚB	1 Útsogsblásari	Blásari, nýtni >70%, Q = 2600 l/s við dP = 300 Pa utan samstæðu. Mótör 3*400V
ÞN	1 Þrýstinemi	Fjölstöðu, tengist stýrikerfi samstæðu
ÞN	2 Þrýstinemi	Fjölstöðu, tengist stýrikerfi samstæðu
ÞN	3 Þrýstinemi	Fjölstöðu, tengist stýrikerfi samstæðu

Kerfislýsing:

KERFI 53:

YFIRLIT :

Kerfið er innblásturs- og útsogskerfi fyrir kennslurými 1 og 2.hæð, og skrifstofurými. Loftræsing er með einni loftræsisamstæðu. Útiloft er tekið gegnum inntaksrist, hljóðgildru (HG1), spjaldloka (SP1), loftsíu (LS1), forhitad í varmanýti (VN1), innblásara (IB1), blásið gegnum eftirhitara (LH1), hljóðgildru (HG2) og inn í rými gegnum dreifara og ventla. Útsog er gegnum ristara, dreifara og ventla, hljóðgildru (HG4), spjaldloka (SP2), loftsíu (LS2), varmanýti (VN1), útsogsblásara (ÚB1), hljóðgildru (HG3) og út gegnum frákastháf á þaki. Loftræsisamstæða er staðsett í tæknirými á 2.hæð. Loftræsisamstæða er fullbúin frá verksmiðju með tilheyrandi stýrikerfi, stjórnækjum og tengingum fyrir stjórnækju utan samstæðu. Stýrikerfi er hægt að tengja hússtjórnarkerfi með tcp/ip og opc rekkelli fyrir viðkomandi stýrikerfi.

HLUTVERK :

Hlutverk kerfisins er :  
- að sjá fyrir loftskiptum með almennri loftræsing.  
- að fjarlægja umframvarma.  
- að stýra loftstreymi milli rýma.

VIRKNI KERFIS :

Kerfi er ræst frá stýrikerfi samstæðu. Klukkuforskrift í stjórnölvu stýrir ganghraða kerfis og skiptir milli meiri hraða í dagkeyslu og minni hraða í næturkeyslu.

HITASTÝRING :

Forhitun er með varmanýti (VN1) í loftræsisamstæðu. Eftirhitun með lofthitara (LH1) stjórnast af mótörloka (ML1) eftir hitanemum (HN3, HN4) í innblásturs- og útsogsstokkum. Innblásturshitastigi er stýrt frá hússtjórnarkerfi óskigildi (16°C). Stýring (VN1) og (LH1) er í sekvens. Hringrásardæla (DH1) gengur stöðugt þegar kerfi er í gangi.

LOFTAMAGNSSTÝRING :

Stjórnölvu stýrir snúningshraða blásara þannig að loftmagn sé stöðugt. Á innstilltum gildum í dag-/næturkeyslu.

SIUVAKT :

Siuvaktir (SV1, SV2) gefa viðvörn ef þrýstinunur yfir siur fer yfir innstillt gildi.

FROSTVÖRN VATNSRÁS :

Frostvörn Fv1 stjórnar lágmarksrennsli gegnum lofthitara (LH1) með (ML1) og stöðvar kerfi við frosthættu.

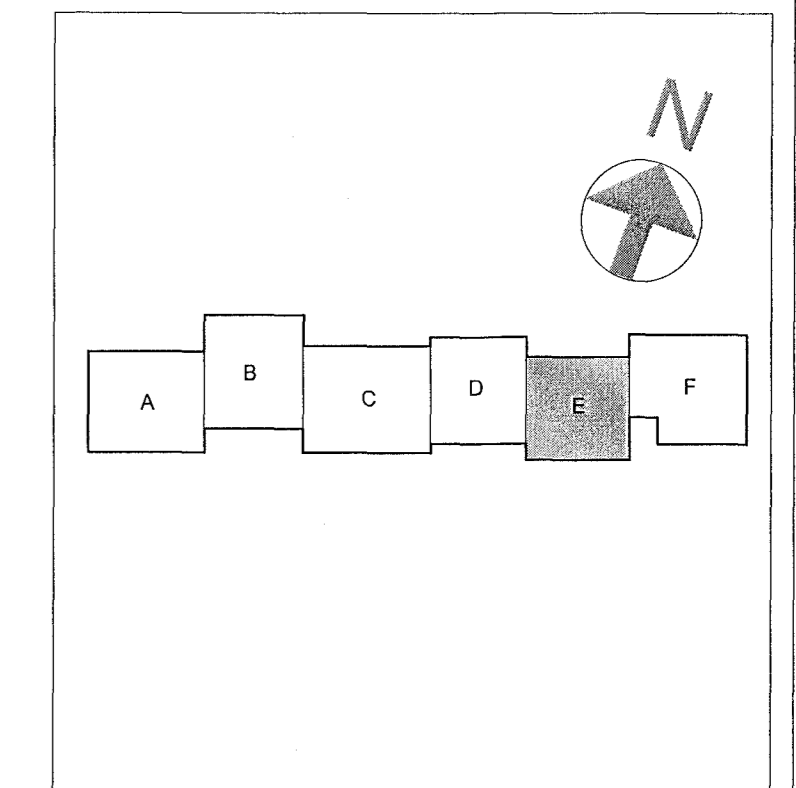
BRUNAVIÐVÖRUN :

Við boð frá brunaviðvörnarkerfi stöðvast blásarar, spjaldlokur SP1-SP2 lokast og allar bruna-/reyklokur BRL loka. Þegar kerfi er stöpp eru allar bruna-/reyklokur lokaðar.

Tilvísanir:

Almennar skýringar . . . . . L1-A-01

Br.	Dags.	Breyting	Reknl.



Verkteikning

**VSÓ RÁÐGJÖF**  
BORGARTÚN 20, 105 REYKJAVÍK, Sími 595-9005, NETFANG vs@vso.is

Hádegisskarð 1, Hafnarfirði  
Skóli, mhl. 01

Loftræsikerfi  
Kerfismynd, kerfi 53  
Hluti E

Hannað / tekið: EH / DH  
Yfirfarið:  
Samþykkt: /  
Stj.: /  
Reykjavík 20.06.2018



0 0,5 1 1,5 2 2,5  
1:50

17207 **L5-K-03**