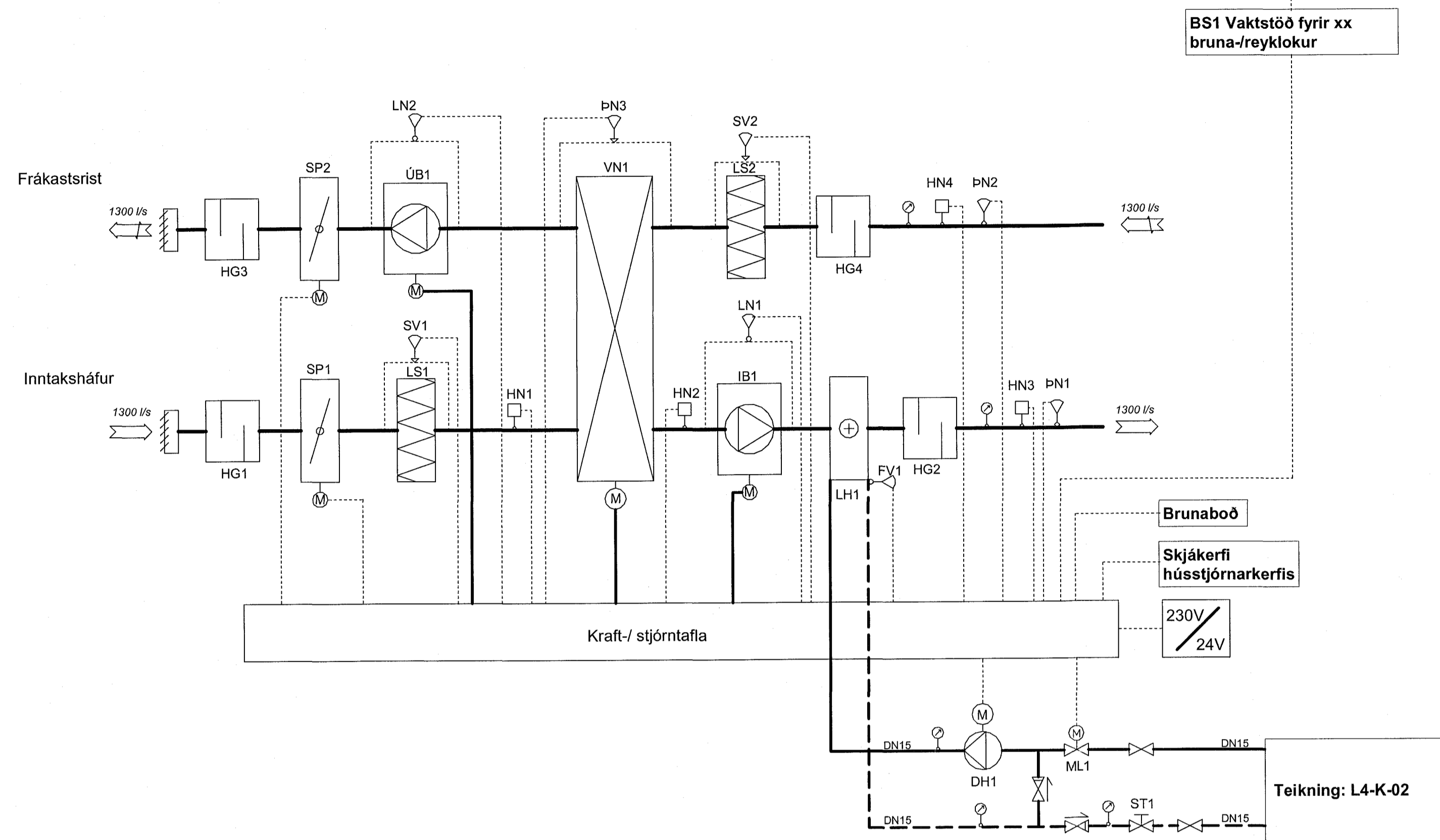


Kerfismynd:

Loftræsikerfi 54



Samþykkt þann  
18 JUL 2018  
Byggingarfulltrúinn í Hafnarfirði  
F.h. Sigurður Steinar Jónsson

Árinn samráðsgeðsmótor  
Dagsetning samþykkt aðaluppdráttar

Tækjalisti:

Tæki	Heiti	Tæknilysing
<b>Kerfi 54, Loftræsikerfi</b>		
DH	1 Dæla	Hringrás hitaveita, Q = 0,07 l/s við 30 kPa, 1x230V, þriggja þrepa.
FV	1 Frostvörn	Nemi í lofthitara, LH1. Tengist stýrikerfi samstæðu
HG	1 Hjóðgildra	Inntak, L = 900mm á stæðu
HG	2 Hjóðgildra	Innblástur, L=1200mm á stæðu
HG	3 Hjóðgildra	Frákast, L = 900mm á stæðu
HG	4 Hjóðgildra	Útsog, L = 1200mm á stæðu
HN	1 Hitanemi	Fjölstöðu í innblástursstokk, tengist stýrikerfi samstæðu
HN	2 Hitanemi	Fjölstöðu í inntaksstokk, tengist stýrikerfi samstæðu
HN	3 Hitanemi	Fjölstöðu í innblástursstokk, tengist stýrikerfi samstæðu
HN	4 Hitanemi	Fjölstöðu í útsogsstokk, tengist stýrikerfi samstæðu
IB	1 Innblásari	Blásari, nýtni >70%, Q = 1300 l/s við dP = 300 Pa utan samstæðu. Mótór 3*400V
LH	1 Lofthitari	Loft, Q1 = 1300 l/s, t1/t2 = xx/22°C, vatn, t1/t2 = 65/30°C dP<50 Pa (xx = hitastig eftir VN1)
LN	1 Lofthæðinemi	Fjölstöðu, tengist stýrikerfi samstæðu
LN	2 Lofthæðinemi	Fjölstöðu, tengist stýrikerfi samstæðu
LS	1 Loftsía	Pokasía, slúgráða EU7, dP<90 Pa (hrein sía)
LS	2 Loftsía	Pokasía, slúgráða EU7, dP<90 Pa (hrein sía)
ML	1 Mótórlöki	Fjölstöðu við lofthitara LH1
SP	1 Spjaldloka	Inntaksloka með mótór, þéttleikaflokkur 3 skv. DS447, tvístöðu, 24V, með fjöður. Tengist stýrikerfi samstæðu
SP	2 Spjaldloka	Frákastloka með mótór, þéttleikaflokkur 3 skv. DS447, tvístöðu, 24V, með fjöður. Tengist stýrikerfi samstæðu
ST	1 Stílliloki	DN10, Kvs = 1,0 - 1,5 m³/klst, stilling 0,07 l/s
SV	1 Siuvakt	Tengist stýrikerfi samstæðu
SV	2 Siuvakt	Tengist stýrikerfi samstæðu
VN	1 Varmanýtir	Hjólvarmanýtir, ál, varmanýtni > 80%
ÜB	1 Útsogsblásari	Blásari, nýtni >70%, Q = 1300 l/s við dP = 300 Pa utan samstæðu. Mótór 3*400V
PN	1 Þrýstinemi	Fjölstöðu, tengist stýrikerfi samstæðu
PN	2 Þrýstinemi	Fjölstöðu, tengist stýrikerfi samstæðu
PN	3 Þrýstinemi	Fjölstöðu, tengist stýrikerfi samstæðu

Kerfilysing:

**KERFI 54:**

**YFIRLIT :**

Kerfið er innblásturs- og útsogskerfi fyrir íþróttarsal og stoðrymi. Loftræsing er með einni loftræsiasamstæðu. Útloft er tekið gegnum inntakrist, hjóðgildru (HG1), spjaldloku (SP1), loftsíu (LS1), forhitad í varmanýti (VN1), innblásara (IB1), blásið gegnum eftirhitara (LH1), hjóðgildru (HG2) og inn í rymi gegnum dreifara og ventla. Útsog er gegnum ristar, dreifara og ventla, hjóðgildru (HG4), spjaldloku (SP2), loftsíu (LS2), varmanýti (VN1), útsogsblásara (ÜB1), hjóðgildru (HG3) og út gegnum frákasháf. Loftræsiasamstæða er staðsett í tæknirympi á 2.hæð. Loftræsiasamstæða er fullbúin frá fraksmiðju með tilheyrandi stýrikerfi, stjórnækjum og tengingum fyrir stjórnækni utan samstæðu. Stýrikerfi er hægt að tengja hússtjórnarkerfi með tcp/ip og opc rékkelli fyrir viðkomandi stýrikerfi.

**HLUTVERK :**

Hlutverk kerfisins er :  
- að sjá fyrir loftskiptum með almennri loftræsingu.  
- að fjarlægja umframvarma.  
- að stýra loftstreymi milli rýma.

**VIRKNI KERFIS :**

Kerfi er ræst frá stýrikerfi samstæðu. Klukkuforskrift í stjórnólva stýrir ganghraða kerfis og skiptir milli meiri hraða í dagkeyrslu og minni hraða í næturkeyrslu.

**HITASTÝRING :**

Forhitun er með varmanýti (VN1) í loftræsiasamstæðu. Eftirhitun með lofthitara (LH1) stjórnast af mótórlöku (ML1) eftir hitanemum (HN3, HN4) í innblásturs- og útsogsstokkum. Innblásturshitastigi er stýrt frá hússtjórnarkerfi óskigildi (16°C). Stýring (VN1) og (LH1) er í sekvens. Hringrásardæla (DH1) gengur stöðugt þegar kerfi er í gangi.

**LOFTAMAGNSSTÝRING :**

Stjórnólva stýrir snúningshraða blásara þannig að loftmagn sé stöðugt. Á innstilltum gildum í dag-/næturkeyrslu.

**SÍUVAKT :**

Siuvaktir (SV1, SV2) gefa viðvörn ef þrýstimunur yfir síur fer yfir innstillt gildi.

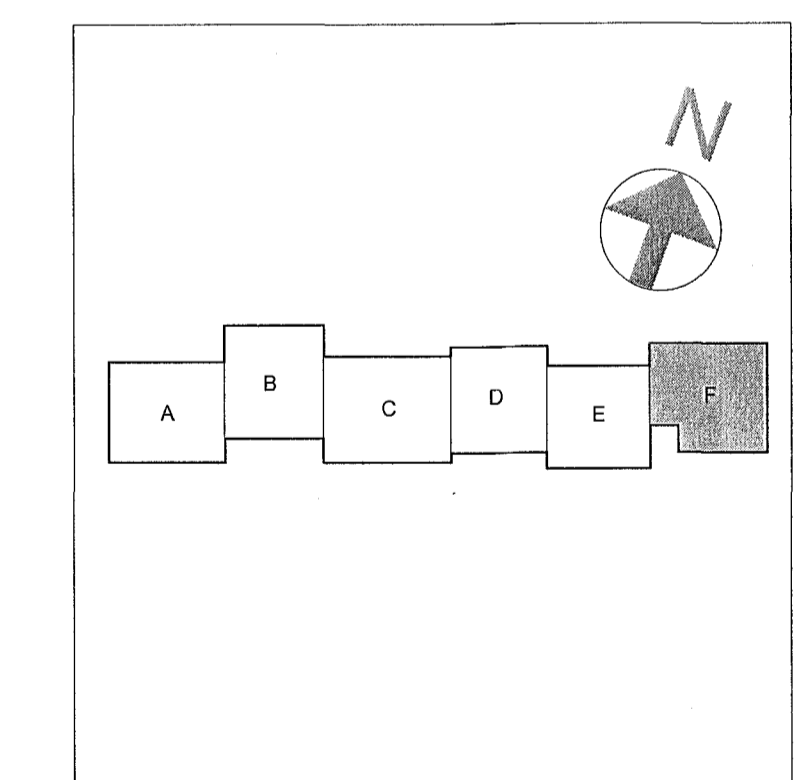
**FROSTVÖRN VATNSRÁS :**

Frostvörn Fv1 stjórnar lágmarksrennsli gegnum lofthitara (LH1) með (ML1) og stöðvar kerfi við frosthættu.

**BRUNAVIÐVÖRUN :**

Við boð frá brunaviðvörnarkerfi stöðvast blásarar, spjaldloku SP1-SP2 lokast og allar bruna-/reykloku BRL loka. Þegar kerfi er stopp eru allar bruna-/reykloku lokaðar.

Br.	Dags.	Breyting	Rekn.
-----	-------	----------	-------



Verkteikning

**VSÓ RÁÐGJÖF**

Byggingarfulltrúinn í Hafnarfirði  
Skóli, mhl. 01

Loftræsikerfi  
Kerfismynd, kerfi 54  
Hlúð F

Hannað / tekið: ERI / RH  
Yfirfarið: Vítandi  
Samþykkt: Sigurður Steinar Jónsson  
Númer: 202857-5909  
Dagsetning: 20.06.2018

17207 **L5-K-04**

