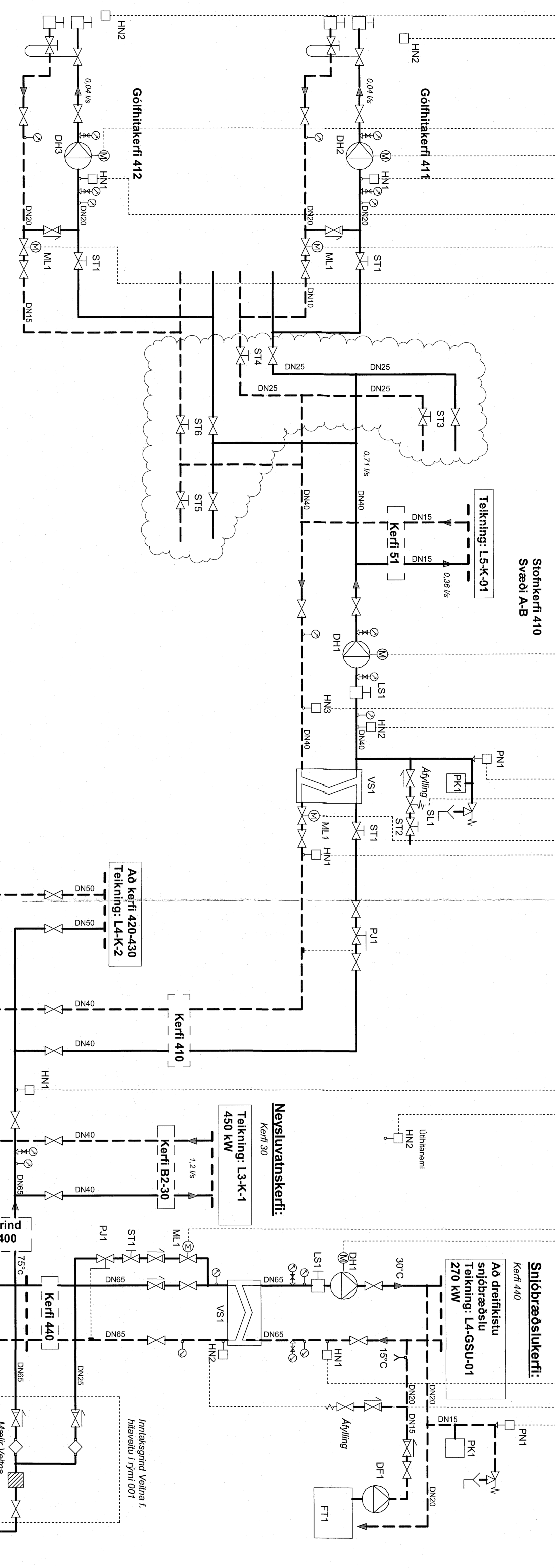


Kerfismynd:

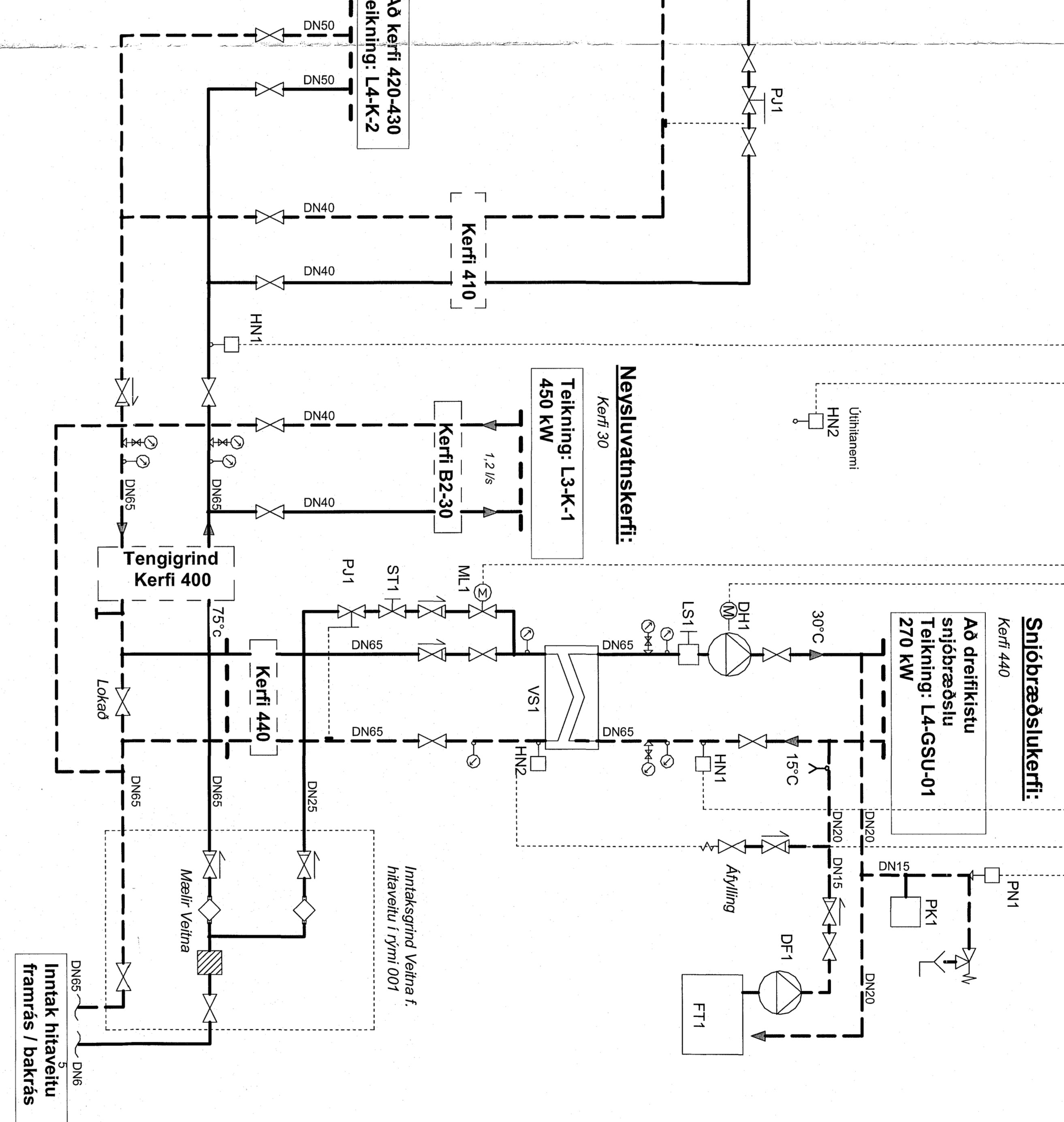
Kerfi	Heiti	Stærð	Stofnkerfi
DI	3		DO
DO	2		AI
AI	13		AO
AO	5		



Tæklislisti:

Tæknilysing

Kerfi 400, Tengigrind	Úthitanemi á vegg, fjölstöðu, stílissvið -30 - 30°C.
HN 2 Hitanemi	I vamnstrás, fjölstöðu, stílissvið 0-70°C, alfestar
HN 1 Hitanemi	I vamnstrás, fjölstöðu, stílissvið 0-70°C, alfestar
Kerfi 410, Stofnkerfi	Hringrás, Q=1,07 l/s við 50 kPa, 1x230V, hraðstyrð með samþyggðri þrygðisþyrmingu, stöðugur þrygðismunur 40 kPa
DH 1 Dæla	I vamnstrás, fjölstöðu, stílissvið 0-70°C, stýrandi, stílling 65°C
HN 2 Hitanemi	I vamnstrás, fjölstöðu, stílissvið 0-70°C, alfestar
HN 3 Hitanemi	I vamnstrás, fjölstöðu, stílissvið 0-70°C, alfestar
LS 1 Loftskilja	DM40, sjálfvirk ulofun, dp< 3kPa
ML 1 Motorloki	Fjölstöðu, Kvs = 8,0 - 10,0 m³/kist
PK 1 Þrygðifanari	DN20, Kvs = 6,0 - 7,0 m³/kist, stílissvið 20-100 kPa, stílling 100 kPa
PN 1 Þrygðimeiri	Rúmna 23i, forþrygðingur 50 kPa
PN 1 Þrygðimeiri	Þrygðimeiri, fjölstöðu, tengist húsnæðismerkiferi, vinnslusvið 0-10 bar
SL 1 Segulloki	Tvístöðu DM10, spöla 24V
ST 1 Stíllloki	DN32, Kvs = 14,0 - 16,0, stílling Q = 0,95 l/s
ST 2 Stíllloki	DN10, Kvs = 0,5-1,5 m³/kist, stílling Q = 0,05 l/s
ST 3 Stíllloki	DN20, Kvs = 4,0 - 5,0 m³/kist, stílling Q = 0,1/6/5
ST 5 Stíllloki	DN20, Kvs = 4,0 - 5,0 m³/kist, stílling Q = 0,1/5/5
ST 6 Stíllloki	DN20, Kvs = 4,0 - 5,0 m³/kist, stílling Q = 0,1/5/5
VS 1 Varnaskaplar	DN20, Kvs = 4,0 - 5,0 m³/kist, stílling Q = 0,2/1/5
Kerfi 411, Gólfhitakerfi	Þjöðuhitari, ryðfrítt stál, afköst 160 kW, yfirstráð 25%, hitaveita 75/55°C, dp<10 kPa, hringrás 65/30°C, dp<10 kPa
DH 2 Dæla	Hringrás, Q=0,024 l/s við 30 kPa, 1x230V, þriggja þrepa.
HN 1 Hitanemi	I vamnstrás, fjölstöðu, stílissvið 0-70°C, alfestar
HN 2 Hitanemi	I vamnstrás, fjölstöðu stýrandi, óskigildi 20°C
ML 1 Motorloki	Fjölstöðu, Kvs = 1,5 - 2,0 m³/kist
ST 1 Stíllloki	DN15, Kvs = 1,0 - 1,5, stílling Q = 0,005 l/s
Kerfi 412, Gólfhitakerfi	
DH 3 Dæla	Hringrás, Q=0,025 l/s við 30 kPa, 1x230V, þriggja þrepa.
HN 1 Hitanemi	I vamnstrás, fjölstöðu, stílissvið 0-70°C, alfestar
HN 2 Hitanemi	I vamnstrás, fjölstöðu stýrandi, óskigildi 20°C
ML 1 Motorloki	Fjölstöðu, Kvs = 1,5 - 2,0 m³/kist
ST 1 Stíllloki	DN15, Kvs = 1,0 - 1,5, stílling Q = 0,005 l/s
Kerfi 440, Snjóbærðslukerfi	
DF 1 Dæla	Handdæla, áfylling frostlagar á snjóbærðslukerfi
DH 1 Dæla	Hringrás, Q = 4,3 l/s við 80 kPa, 230V, 3-hræða
FT 1 Forbatakur	Forbatakur frostlagar, 20-30 L
HN 1 Hitanemi	I vamnstrás, fjölstöðu, stílissvið 0-30°C, stýrandi
HN 2 Hitanemi	I vamnstrás, stílissvið 0-30°C, frostvörn, stílling 5°C.
LS 1 Loftskilja	DM65, sjálfvirk ulofun, þrygðifall < 5 kPa við 4,3 l/s
PJ 1 Þrygðifanari	DN15, Kvs = 2,5 - 3,0 m³/kist, stílissvið 20-100 kPa, stílling 100 kPa
PK 1 Þrygðifanari	Rúmna 18i, forþrygðingur 50kPa
PN 1 Þrygðimeiri	Þrygðimeiri, fjölstöðu, tengist húsnæðismerkiferi, vinnslusvið 0-10 bar
VS 1 Varnaskaplar	DN25, Kvs = 5,5 - 6,5 m³/kist, stílling 0,43 l/s
ST 1 Stíllloki	Þjöðuhitari, ryðfrítt stál, afköst 270 kW, yfirstráð 25%, hitaveita 55/20°C, dp<10 kPa, hringrás frostloftu (30% glycol) 30/15°C, dp<10 kPa



Kerfislýsing:

Yfirlit:
 Innatak hitaveittu er samleigilegt fyrir bygginguna, mælagrind er staðsett í tæknirými. Hitakerfið er tvífat, afrennsuvarni heit þakrás veittu. Upphitun húsnæðis er með örnakerfi, gólfhitu ásamt lofthitun í einsetuka rýmum. Heitt neyðsvæði er upphitað kalt vatni, hitað í varnaskapli með hitaveituvæmi.

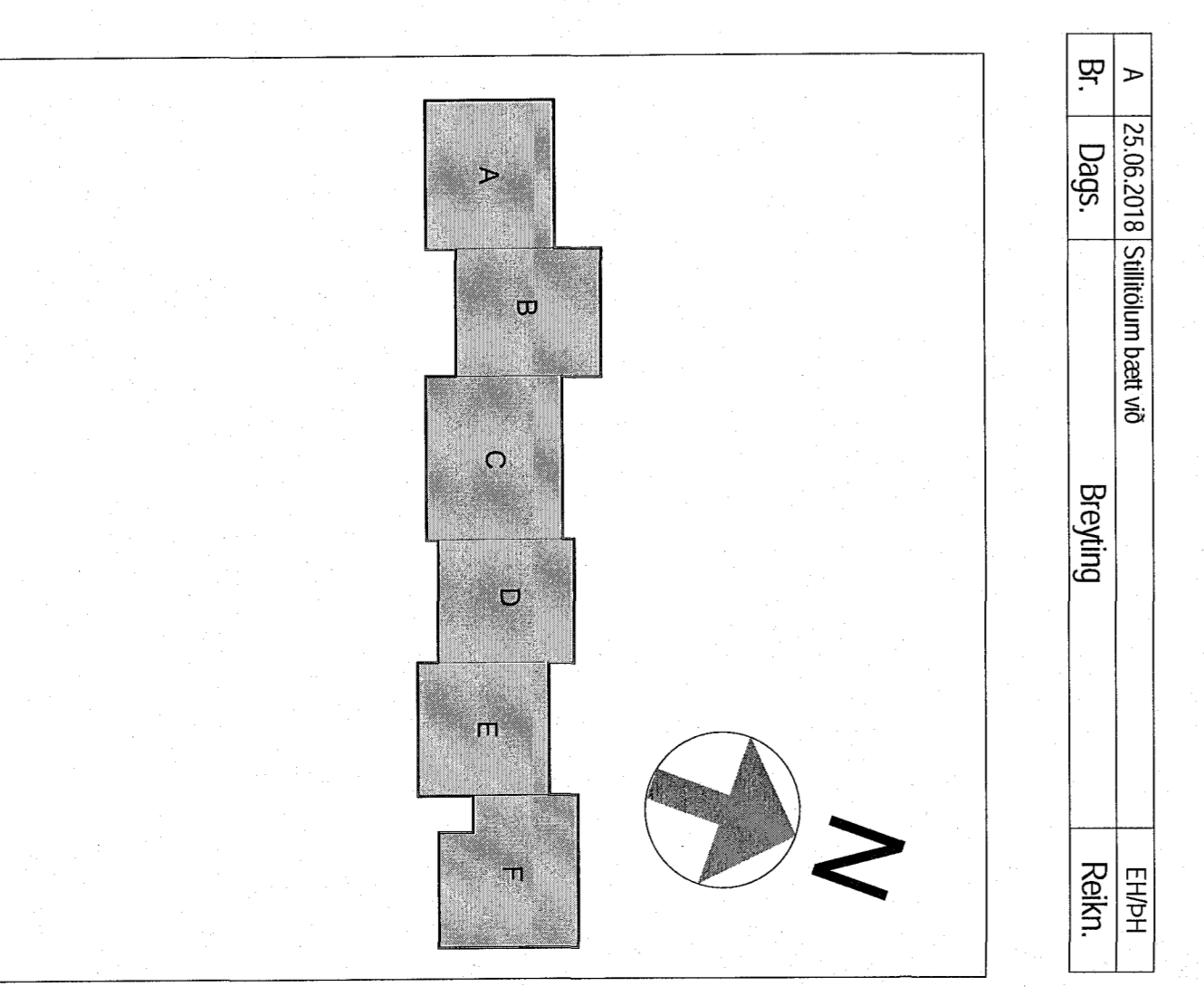
Kerfi 410, Stofnkerfi
 Kerfið sér fyrir upphitun í kemslurýmum og stöðgrúmum með örnum. Þrygðifanari (P11) hefur stöðugum þrygðismun á upphitunarkerfi örnna, gólfhitu og lofthitun loftrásanna. Vaðnað er gætt á stöðum almannatíðar sjálfvirkum örnökun eftir reitbergishita. Upphitun í trygðismerkiferi með innbæturlofti. Kerfið er lokað hringrásakerfi, upphitun er stjórnad með (ML1) í varnaskapli (VS1) eftir hitanema (HN2) óskigildi 65°C

Kerfi 411-412 Gólfhitakerfi
 Gólfhitakerfi sér fyrir upphitun í langöngum og andrymum, kerfið er opið hringrásakerfi. Hringrásardæla (DH1) gegnur stöðuga hita- og þrygðisáhrifum með motorloka (ML1) eftir hitanema (HN1) hvarmarks hitastig 50°C. Þrygðimeiri (PN1) er þrygðileg eftir trynshita við hitanema (HN2) óskigildi 20°C. Öll gildi eru stílling í stjórnsviði.

Kerfi 440, Snjóbærðslukerfi:
 Kerfið er lokað hringrásakerfi með frostlegi. Upphitun er með bakrenslu hústakkerfi, þrygðifanari (P11) hefur stöðugum þrygðismun á innleiðingun snjóbærðslu. Hringrásardæla (DH1) gegnur stöðuga hita- og þrygðisáhrifum við hitanema (HN1) þer undir innsettli gildi, örnar motorloki (ML1) fyrir rennsli frá frannrás hústakkerfi. (PV1) stöðugar hringrásardæla (DH1) eftir hitastig þakrás hitaveittu þer undir innsettli gildi. Endurastíng er sjálfvirk þregar hitastig hefur þakkræð í innsettli gildi. Þrygðimeiri (PN1) getur víðvorn eftir þrygðingur í snjóbærðslukerfi þer undir innsettli gildi.

Sampykkt þann 13. JUL 2018
 Eignarstjórnun/Ábyrgðing
 F. Sigmundur Sigmundursson

Áður en samþykkið er
 Öryggisráðgjafi/Ábyrgðing



Verteikning

Hádegisskarn 1, Hamarfríði
 Skóli, mhl. 01

Handlað/Árindi: EIT/HR
 Skráðar: Varna Vagnason
 Húsi A - F
 Nafn: L4-K-01
 Dátum: 07.02.2018
 Væðing: A