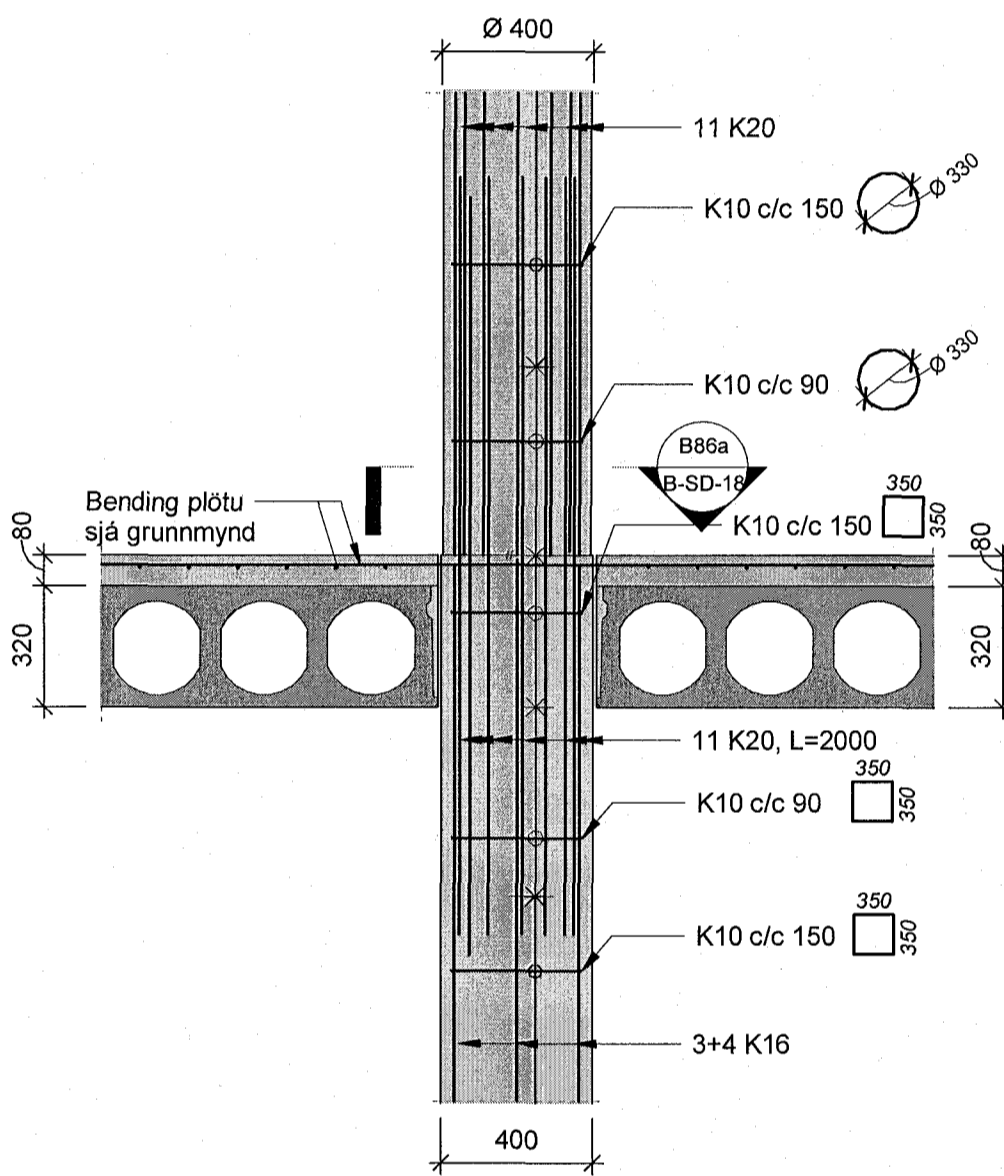
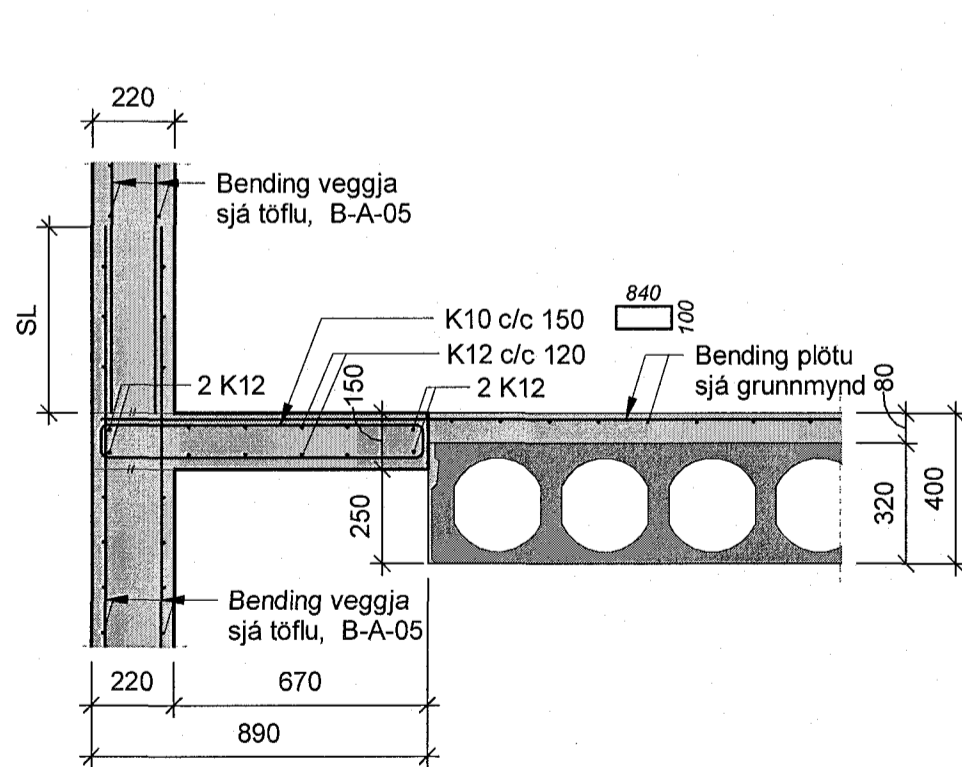


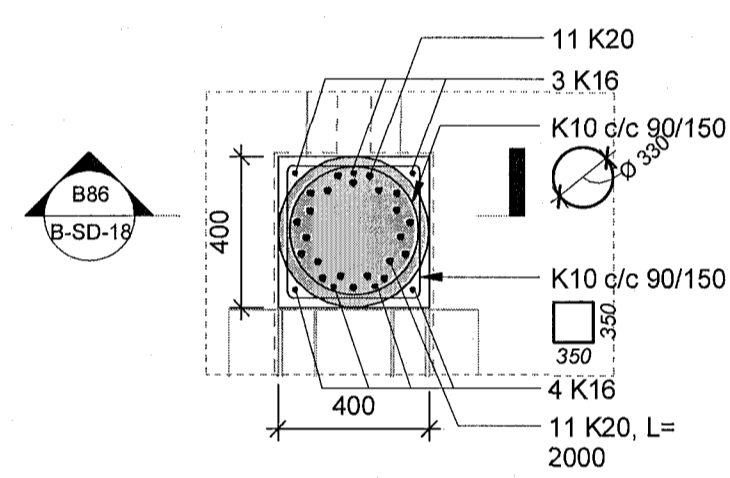
B85 Snið
1 : 20



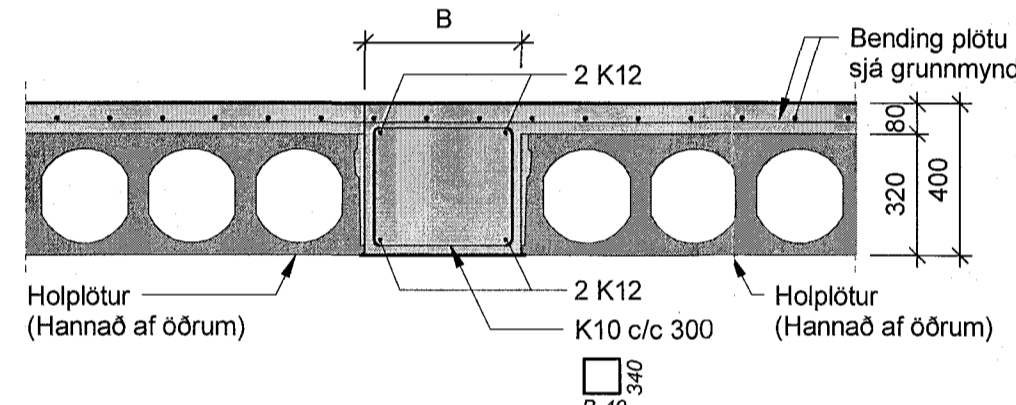
B86 Snið
1 : 20



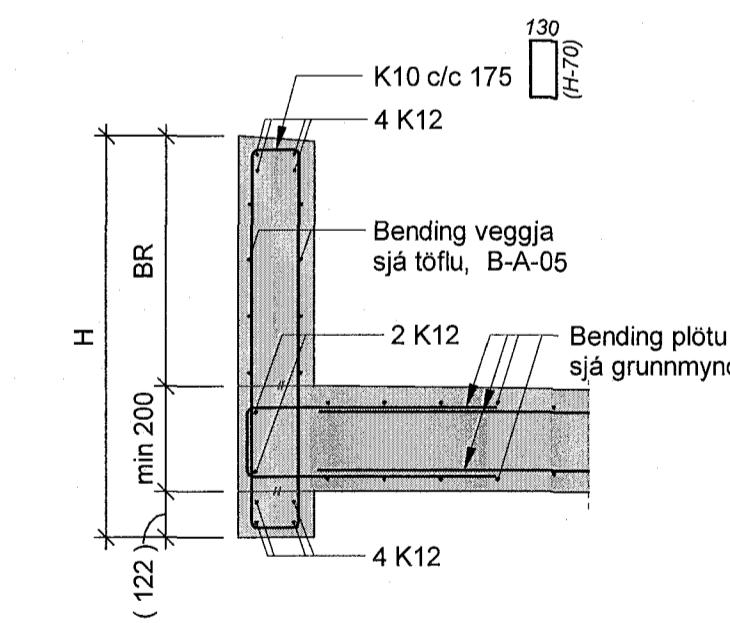
B89 Snið
1 : 20



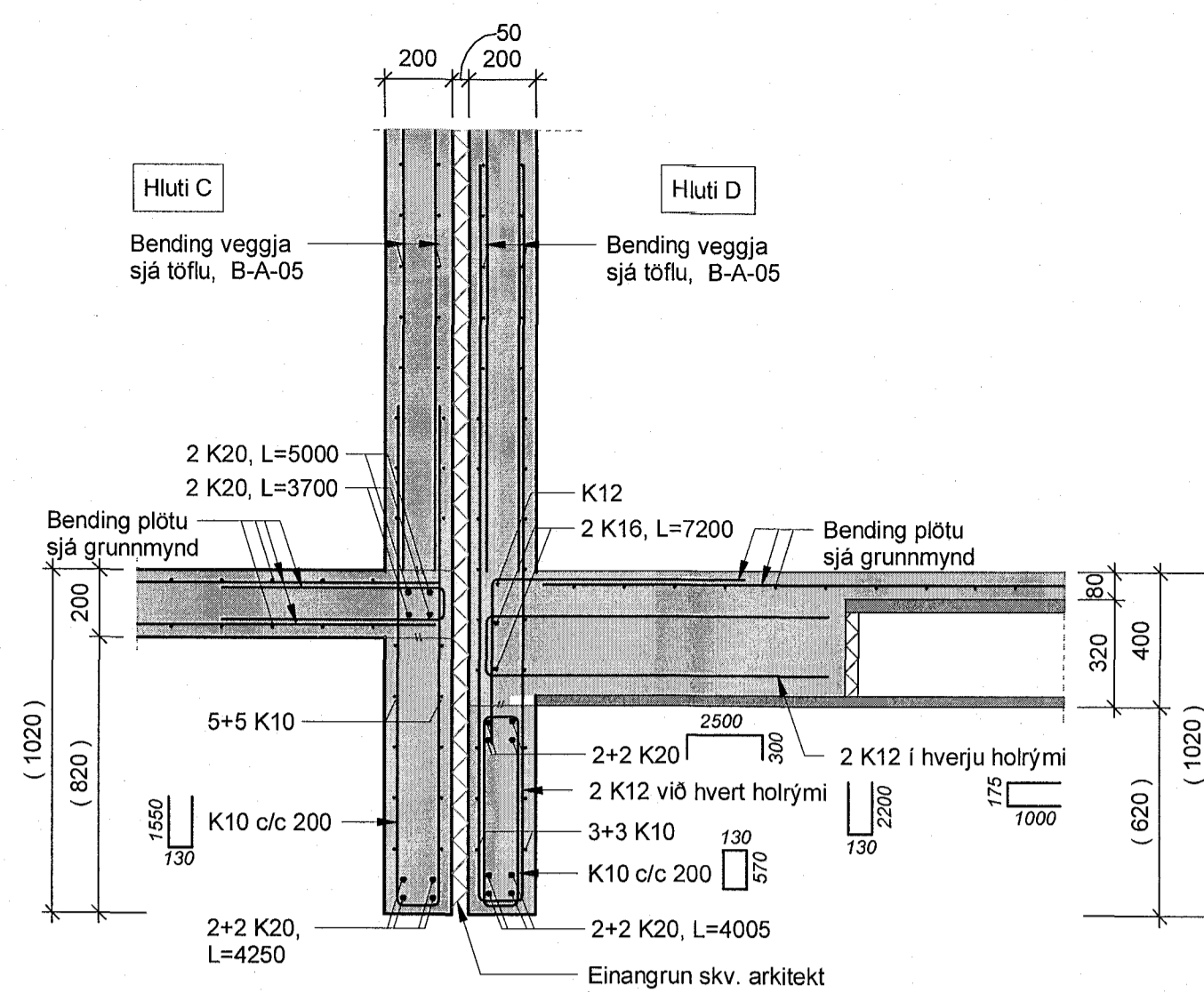
B86a Snið
1 : 20



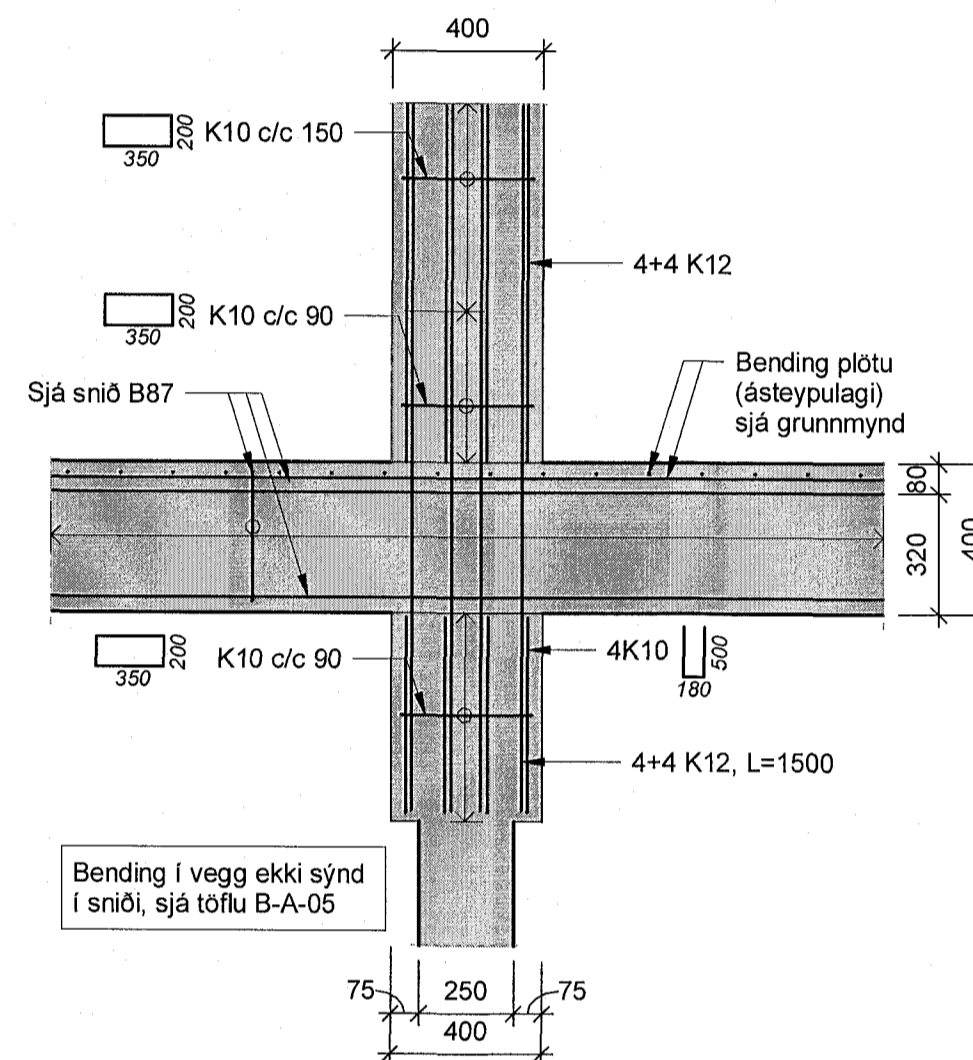
B87 Snið
1 : 20



B90 Snið
1 : 20



B85a Snið
1 : 20



B88 Snið
1 : 20

Samþykkt þann
18 JUL 2018
Byggingarfulltrúinn í Hafnarfirði
F.h. Sigurður Steinar Jónsson

Arkun samninganna

Dagsetning samþykks aðapparatur

Skýringar:

Öll mál eru í millimetrum.
Allir kótar í metrum.
Allar málsetningar og kótar koma fram á teikningum arkitekta og skal sannreyna öll mál við þær.
Þeygimál járna skal sannreyna og bera saman við málsetningar á steyptum byggingarhlutum skv. Arkitektateikningum og fyrirskrifaða steyptuhúli skv. teikningum VSÓ Ráðgjafar.
Sjá gataplán fyrir úrtök í steyptu.
Einangrun er skv. teikningu arkitekta
Þéttborði skal bræddur fyrir öll steypskil í úveggjum og að veggjum sem fyllt er að.
Brunavámir á hölpötum og deltabitum, sjá teikningar arkitekta.

Hönnun og val á hölpötum, deltabitum, tengingum þeirra og innsteyptum festingum er gert af framleiðanda út frá álagforsendum uppgefnum frá VSÓ

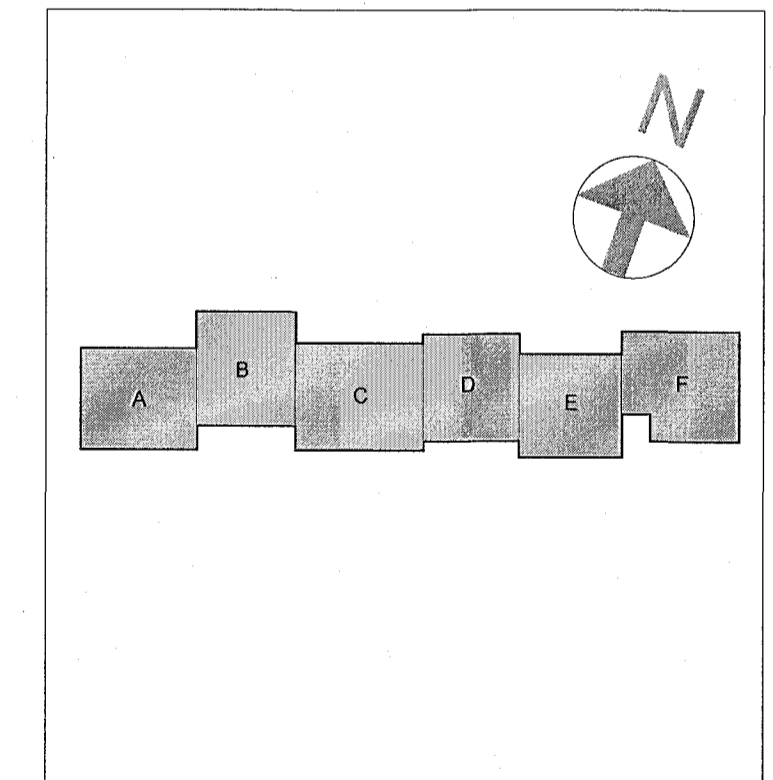
Tilvísanir:

Almennar skýringar B-A-01
Almenn snið B-SD-01-02
Bending veggja B-A-05

Lagnateikningar
Gataplán
Teikningar arkitekta



Br. Dags. Breyting. Reikn.



Verkeikning

VSÓ RÁÐGJÖF
BORGARTÚN 22, 102 REYKJAVÍK, Sími 865 9000, NETTÍÐI vagnvegi 10

Hádegisskarð 1, Hafnarfirði
Skóli, mhl.01

Byrðarvirki Hannes / heknad: ISKREKJALB
Snið og deili Vistari: VEA
Samþykkt: Gull Magnússon
Kl.: 240757-0169

Kvæði: 1:20 (A1) Teikn. nr. 17207
Reykjavík 05.06.2018 Br. B-SD-18

