

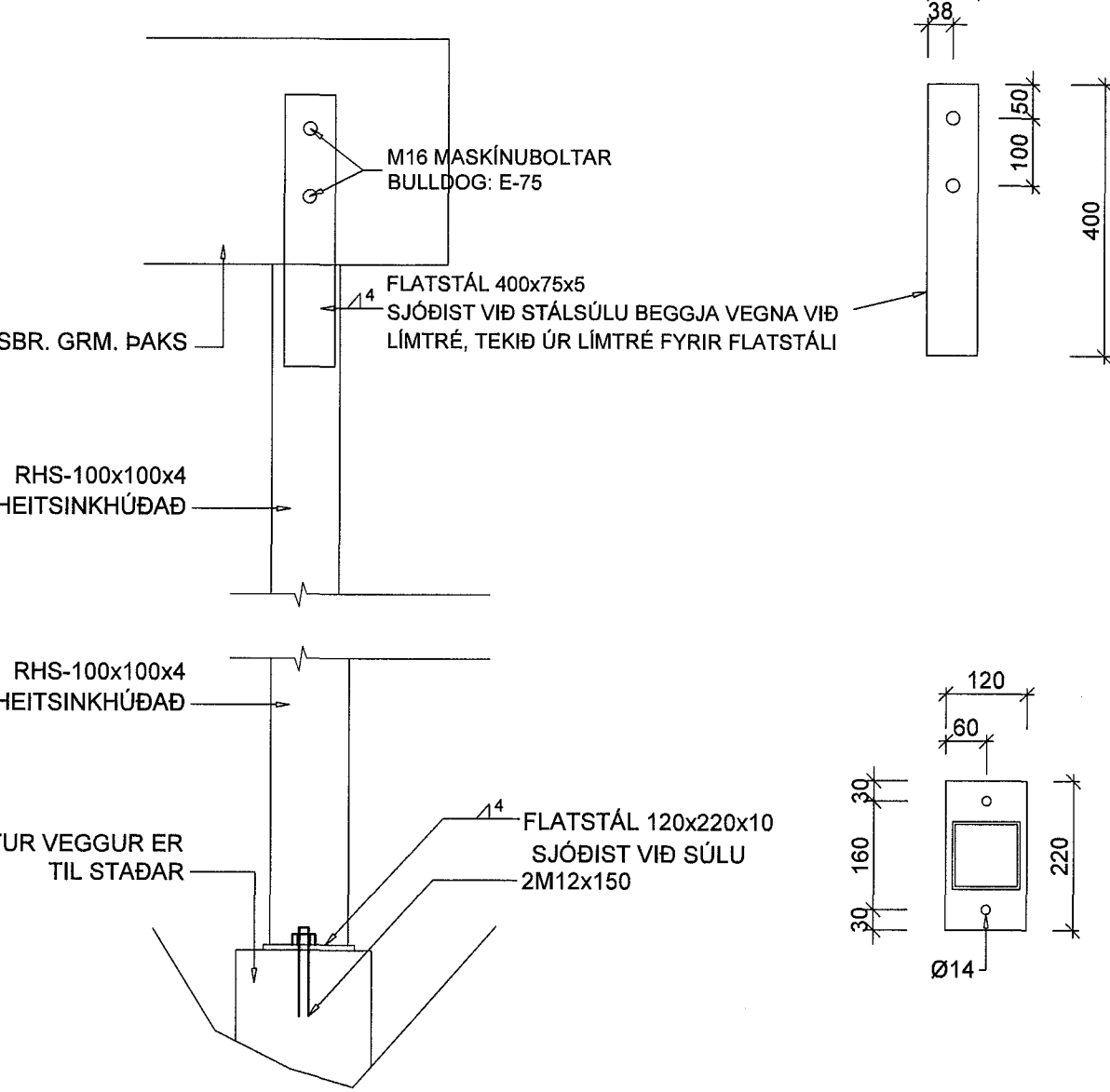
SKÝRINGAR:

BURÐARVIÐIR:
 NOTA SKAL STYRKLEIKAFLOKKAD TIMBRI Í FLOKKI C24 EBA BETRA, Í ALLT BURÐARVIÐIRI ÚR TIMBRI. LÍMTRÉ SKAL VERA GL-30c EBA BETRA.
 VEGGJAGRINDUR ER ÚR 45x145 C600. Í HORN Á ÖLLUM ÖPUM KEMUR VINKILL BMF 90 ÁN STYRKINGAR.
 VÍÐ HLÍÐ GLUGGA/HURÐA-OPS KOMA 2 STK STODIR. VEGGSTODIR FESTAST VÍÐ VEGGREIMAR MÍÐ VINKLI BMF 90 M STYRK. NEGLING ER 2x6stk. 40/0 KAMBS. NEMA NNAÐ SÉ TEKID FRAM Á TEIKNINGUM.
 BERANDI INNVEGGIR ERU ÚR 45x145 C600, EFNISGÆÐI: C24. Á BÁÐAR HLÍÐAR BERANDI INNVEGGJA KOMI 12mm KROSSVIÐUR SEM NEGLIST VÍÐ STODIR MÍÐ 2" KAMBSAUM c/c 150. KROSSVIÐUR LEGGIST Í LÍM.
 UTAN Á VEGGJAGRIND KOMI 9MM KROSSVIÐUR SEM NEGLIST VÍÐ STODIR MÍÐ 2" KAMBSAUM c/c 150. KROSSVIÐUR LEGGIST Í LÍM. PAM GILDI KROSSVIÐAR SKAL VERA LÆGRA EN 20.
 MILLI TIMBURS OG STEINS SKAL SETJA TVÖFALT LAG AF ASFALT PAPP OG UNDIR PAPP KEMUR 30x20 TJÖRUBORÐI.
 ÞAKSPERRUR ERU 45x245 C600 AÐ JAFNAÐI NEMA ANNAÐ KOMI FRAM.
 ÞAK HEILKÆÐIST MÍÐ 25x150 BORBÁKLÆDNINGU. NEGLING ER SKOTNAGLAR 2 1/2" GALV. 3stk. Í HVER SAMSEYTI. ÖFAN Á KLÆDNINGU KEMUR ÞAKPAPPI SBR. TEIKNINGAR ARKITEKTS.
 ÖFAN ÁBORDÁKLÆDNINGU KOMA LEKTUR 70x45 SEM SKRÚFAST VÍÐ SPERRUR MÍÐ 2stk. 6x120 Í HVER SAMSEYTI. LEKTUM ER HALDID FRÁ PAPP MÍÐ 12mm KROSSVIÐARBÚTUM.
 EFSTA LAG ÞAKKLÆDNINGAR ER ÞAKSTÁL (sbr TEIKN ARKIT.) SEM NEGLIST VÍÐ LEKTUR MÍÐ HEITGALVANHÚÐUDUM KAMBÞAKSAUM 4,2/85 MÍÐ GÜMMIDÉTTINGU. BIL MILLI NAGLA SKAL VERA UM 15cm. PLÖTUR SKARIST UM A.M.K. 1/2 BÁRU.
 BERA SKAL FÚAVARNAREFNI Á ALLA SPERRUENÐA OG SAMSEYTI. EFNI SKAL VERA HÚSPURRT, BEINT OG LAUST VÍÐ STÓRA KVISTI OG SPRUNGUR. FÚAVORN SKAL BERA Á Í TVEIMUR UMFERÐUM OG ÞESS GÆTT AÐ TIMBRID SÉ EKKI BLAUTT. EKKI MÁ SÁGA Í SPERRUR EBA SKERÐA Á NOKKURN HÁTT. BERA SKAL BLÝMENNUIJEDA SAMBERILEGT) Á ALLAR STÁLFEIÐINGAR.
 BOLTAR Í TRÉVIRKI SKULU VERA HEIT- GALVANHÚÐADIR. GÆÐAFLOKKUR 8.8.
 ALLT TIMBUR SKAL VERA ÚR STYRKLEIKAFLOKKUÐU EFNI K18 EBA BETRA. ALLA ÖVARÐA BURÐARVIÐI SKAL FÚAVERJA MÍÐ A.M.K. TVEIMUR UMFERÐUM AF GRUNNFÚAVORN.
 ATH. TRYGGJA SKAL SAMVIRKNI VEGGJA AÐ ÖFAN, T.D. MÍÐ VEGGREIM ALLAN HRINGINN EINS OG ER TIL STAÐAR. SETJA SKÁSTÍFUR FRÁ VEGGREIM EFSTA Á STEYPTUM EINIÐUM UPP Í ÞAK.

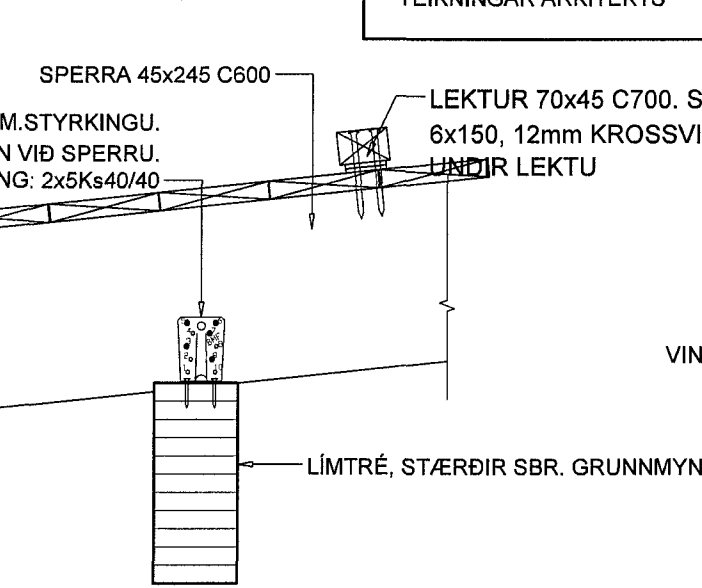
TRÉVERK

GÆÐAFLOKKUR LÍMTRÉS ER GL-30c.
 AÐRIR BURÐARVIÐIR ERU ÚR C-24 EBA BETRA.
 ALLIR FESTIHLUTIR ÚR JÁRNI SKULU HEITGALVANHÚÐADIR, NEMA ANNARS SÉ GETID.
 ÞAR SEM TRÉ LEGGST AÐ STEINSTEYPU, KOMI ASFALTPAPPI MILLI TRÉS OG STEINS.
 FÚAVERJA SKAL SPERRUENÐA OG PÁ HLUTA TRÉS, SEM STEYFAST INN EBA LEGGST AÐ STEYPU, MÍÐ C-TOX EBA SAMBERILEGU EFNI, TVÆR UMFERÐIR N - TÁKNAR VENJULEGA SLETTA NAGLA.
 Ks - TÁKNAR KAMBÞAKSAUM, BMF.
 M16 - TÁKNAR BOLTA MÍÐ ÞVEMÁL 16 mm.
 T16/120 - TÁKNAR TRÉSKRÚFU MÍÐ ÞVEMÁL 16 mm OG LENGÐ 120 mm.
 NAGLASTÆRÐ a/b TÁKNAR NAGLA MÍÐ ÞVEMÁL 0,1 x a mm OG LENGÐ b mm.
 UNDIR BOLTÁHAUSA OG RÆR, SEM HERÐAST AÐ TRÉ, KOMI SKÍFUR MÍÐ KANTLENGÐ 3 x d OG ÞYKKT 0,3 x d.

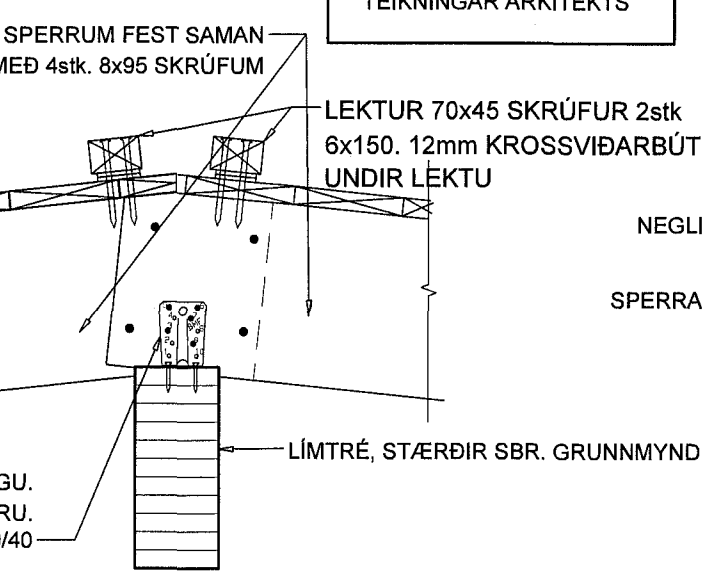
FESTING, F5 1:10



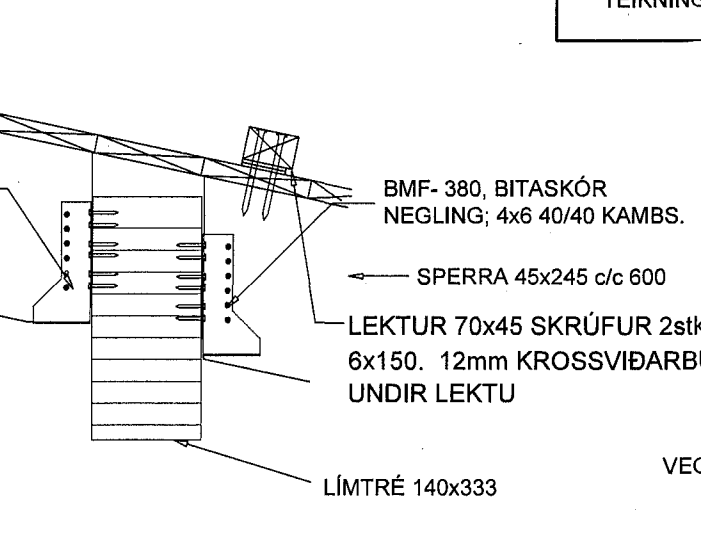
FESTING, F4 1:10



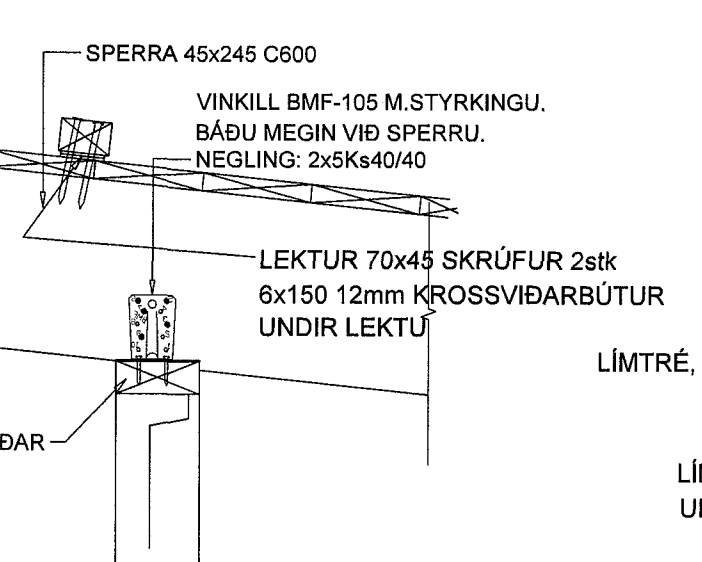
FESTING, F3 1:10



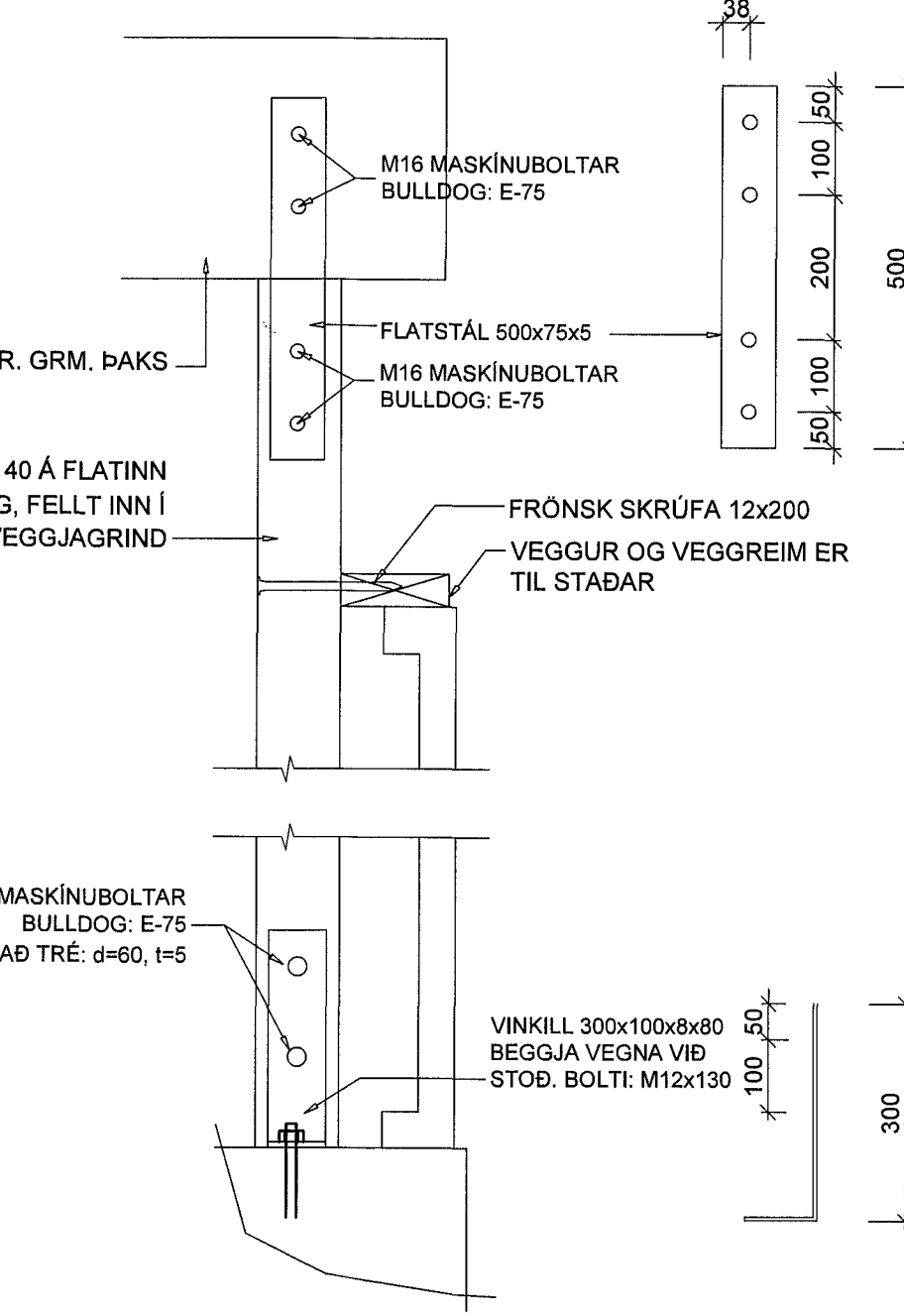
FESTING, F2 1:10



FESTING, F1 1:10



FESTING, F6 1:10



Verkfræðistofa Hauks Ásgeirssonar e.h.f.
 Brautarholt 10-14, 105 Reykjavík
 Sími: 534-8815 897-8132
 e-mail: haukur@vha.is
 www.vha.is
 Kennitala: 560600-3050

VHÁ

Hannað H.A. Teiknað JSS Samþykkt: 9/11/2018
 Kennitala: +354883-3555 116553-5337

HEIÐVANGUR 58
 HAFNARFIRÐI
 ÞAK BILAGEYMSLU
 GRUNNMYND OG SNID
 SKÝRINGAR

Mív. 1:50 Teikn. nr. 2-1.1 Verk nr. 18-041
 1:10

Antun / Antunarmeninguþönnuðar / Þönnunarskjölur: A JUN 18
 Útgáfu Daga: 18 JUN 18