

VERKLÝSINGAR FYRIR HITLAGNIR

EFNISVAL:

PUNNVEGGJA STÁLLAGNIR:
- Lagnir úr svörtu punnveggjuðu stáli eru eftir DIN 2384

SNITTADAR STÁLLAGNIR:
- Pipur eru svartar meðal svarar heildregnar stálpipur samkvæmt ÍST EN10255 MEDIUM

EINANGRUNPYKKTIR
- Hitlagagnir skal einangra með glerullarhólkum eins og hér séri:

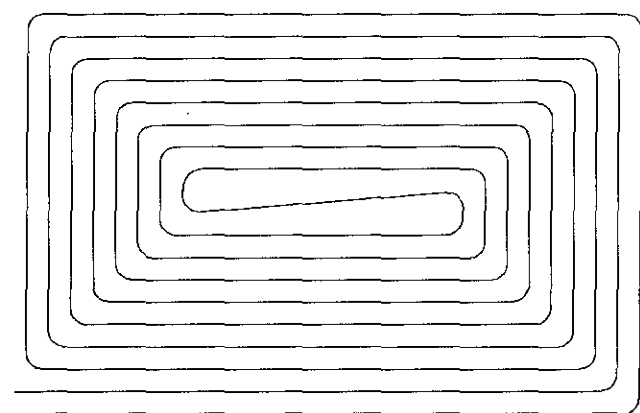
Pípuþvermál	Þykkt einangrunar
DN10 - DN20	20 mm
DN25 - DN32	30 mm
DN40 - DN100	=þvermál pípu

- Einangrunarhólkur skulu vera glerullarhólkur af víðurkenndri gerð, ysta lag einangrunar skal vera ályftiborð sem er styrkt með glerfrefjum.

PLASTLAGNIR:
- Plastlagnir eru PEX-lagnir í röri í rörinu með súrefniskápu og skulu þola 70°C við 6 bar í 50 ár.

GÓLFHITALAGNIR:
- Pipur skulu vera PEX, alþex eða PE-RT súrefniskápu og þola 60°C við 6 bar í 50 ár

Gólfhitalaflur skal almennt leggja eins og mynd sýnir:



SKOLUN HITLAGNA OG JAFNVÆGISSTILLING:

-Skola skal hitlagningu samkvæmt staðinunum ÍST EN14336 áður en það er jafnvægisstíllt
-Jafnvægisstilla skal tiltakerfi samkvæmt staðinunum ÍST EN14336

ÞRÝSTIPRÓFUN - STÁLLAGNIR

-Þrýstiprófun fer fram eftir staðinunum ÍST EN14336
-Þrýstiprófa skal með vatni og 9 bara vatnsþrýsting og skal hann standa í 2 klst -ganga skal á öll amskeyti og kanna leka og tappa af lofti á kerfi
-ef sértastak aðstaður liggja fyrir má þrýstiprófa með þrýstiklofti (köfnunarefni)
-gasþrýstingur skal ekki vera hærr en 0,5bar
-eftir að gasþrýstingur hefur settur á og líðnar eru meira en 10 mínútur skal ganga á samskeyti með sópuvatni til að kanna leka:
-vertikali skal fylla út skýrslu um prófun eftir ÍST EN14336.

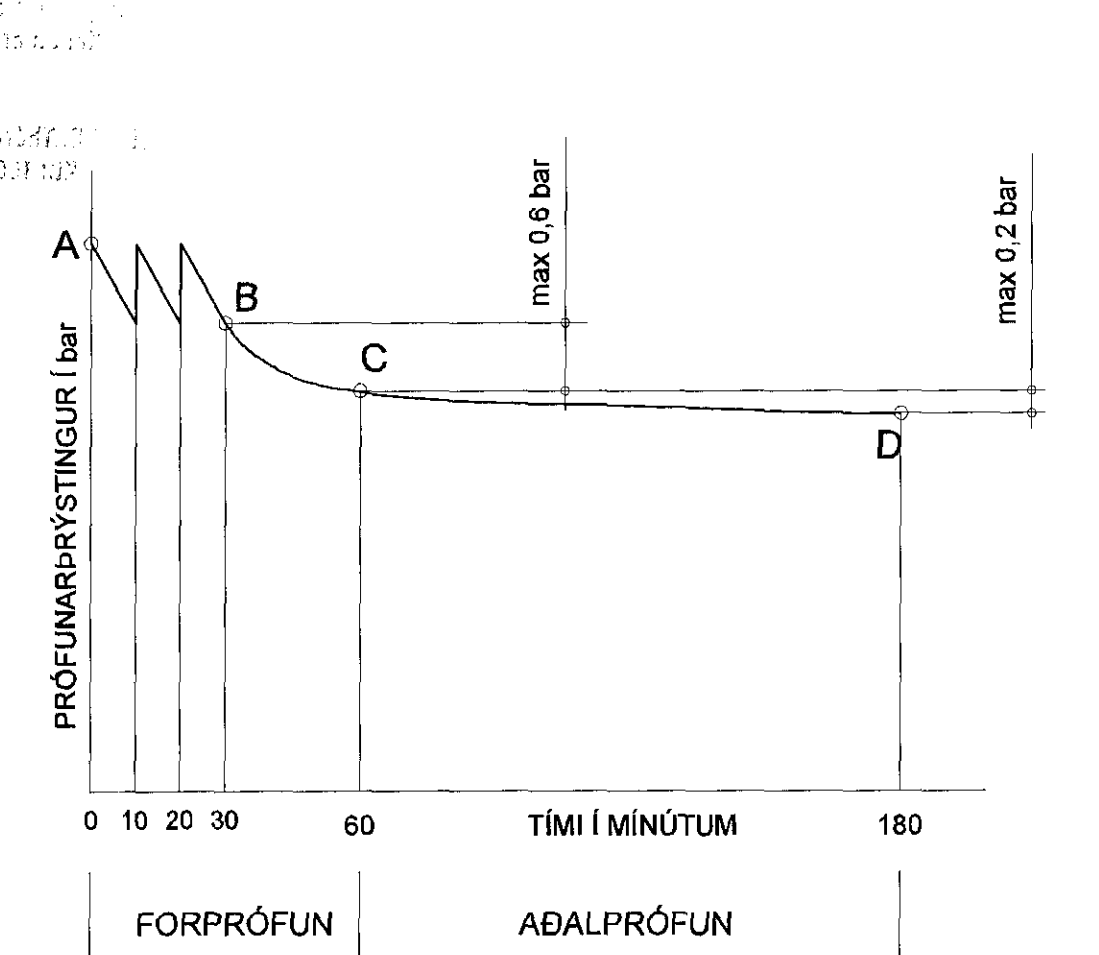
ÞRÝSTIPRÓFUN - PLASTLAGNIR

Forprófun:

- Ef kostur er skal málþónaður vera staðsettur á lægsta stað kerfisins. Fylla skal lagnir með vatni, passa vel að ekkert loft sé á kerfinu og að það sé ekki tengt veitu. Lata vatn ná umhverfisátt, auka þrýsting á kerfinu upp í 1,5 x notkunarþrýsting [a] og bíða í 10 mín. Auka þrýsting í 1,5 x notkunarþrýsting og aftur eftir 20 mín.
Skrá þrýsting eftir 30 mín [b] og aftur eftir 60 mín [c] og má þrýstingurinn ekki hafa fallið meira en 0,6 bar á þeim tíma. Forpróft teist vera lokið með fullhægjandi árangri ef enginn leki kemur fram og þrýstingsfall síðustu 30 mínútna er ekki yfir 0,6 bar. [c]

Aðalprófun:

- Aðalprófun skal fara fram í beinu framhaldi af forprófun og tímalengd þess er um 2 klst. prófþrýstingur eftir forprófu á tímamark [c] skal skrásettur.
Aðalpróft teist lokið með fullhægjandi árangri af prófunarþrýstingur fellur ekki meira en 0,2 bar [d] frá byrjunarþrýsting prófisins og ef engin lekur koma fram. Ef þrýstingur fellur meira en 0,2bar meðan á prófi stendur verður að endurtaka allt aðalprófið.



VERKLÝSINGAR FYRIR NEYSLUVATNSLAGNIR

PEX LAGNIR:

- Pipur skulu vera PEX lagnir rör í rör kerfi
- Pipur þarf ekki að einangra
- Pipur fyrir kalðavatni skal staðsetja undir einangrun botnplötu til að tryggja kalðara vatn
- Tengilagnir að þrífataekjum skulu vera 015 nema annað sé tekið fram
- Frágangur lagna skal vera í samræmi við gildandi staðla og reglugerðir.
- Pipur skulu þola a.m.k. 70°C við 10 bar miðað við stöðugt álag í 50 ár

RYDFRÍAR LAGNIR

- Neysluvatnslagnir eru ryðfrjár pipur BS316 S16 stálægð, gerðar fyrir þrýsting
- Pipur skulu hafa hlotið samþykki Nýsköpunarmiðstöðvar Íslands

ALPEX LAGNIR

- AL-plast "multi-layer" pipur sem hafa hlotið samþykki Nýsköpunarmiðstöðvar Íslands.
- Pipur skal einangra með 20mm hólkum úr óbrennilegu efni.
- Mesta fjárlægð milli pípuupphengja má vera 1,2-1,5 m, eftir stærð pípu.
- Tengilagnir að þrífataekjum skulu vera 020 nema annað sé tekið fram
- Frágangur lagna skal vera í samræmi við gildandi staðla og reglugerðir
- Pipur skulu þola a.m.k. 70°C við 10 bar í 0 ár
- Tengistykki skulu vera víðurkennd af framleiðanda röra
- Vertikali til sameininga skulu vera víðurkennd af framleiðanda röra
- Allar lagnir skal þrýstiprófa skv. sérstakti verklýsingu

PPi PLASTLAGNIR

- Pipur skulu vera PP-R plastlagnir með styrktarlaga (MF) sem minnkar þenslu
- Pipur skulu þola a.m.k. 80°C við 10 bar miðað við stöðugt álag í 50 ár
- Tengilagnir að þrífataekjum skulu vera 020 nema annað sé tekið fram
- Frágangur lagna skal vera í samræmi við gildandi staðla og reglugerðir
- Allt lagnaefni skal hafa hlotið samþykki Nýsköpunarmiðstöðvar Íslands
- Setja skal brunahóla á pipur sem eru 32mm og stærri þegar þær rjúfa brunahólf

EINANGRUN NEYSLUVATNSLAGNA:

- Neysluvatnslagnir skal einangra í með glerullarhólkum eins og hér séri:

Utanmál pípu	Þykkt einangrunar	Heitt vatn	Kalt vatn
15 mm-20 mm		20 mm	20 mm
25 mm-50 mm		40 mm	20 mm

- Einangrunarhólkur skulu vera glerullarhólkur með yfirborði sem virkar sem rakavörn
- Einangrunin skal vera skv. DIN 4102 flokkur B1.
- Uppteining skal vera í samræmi við leiðbeiningar framleiðanda.

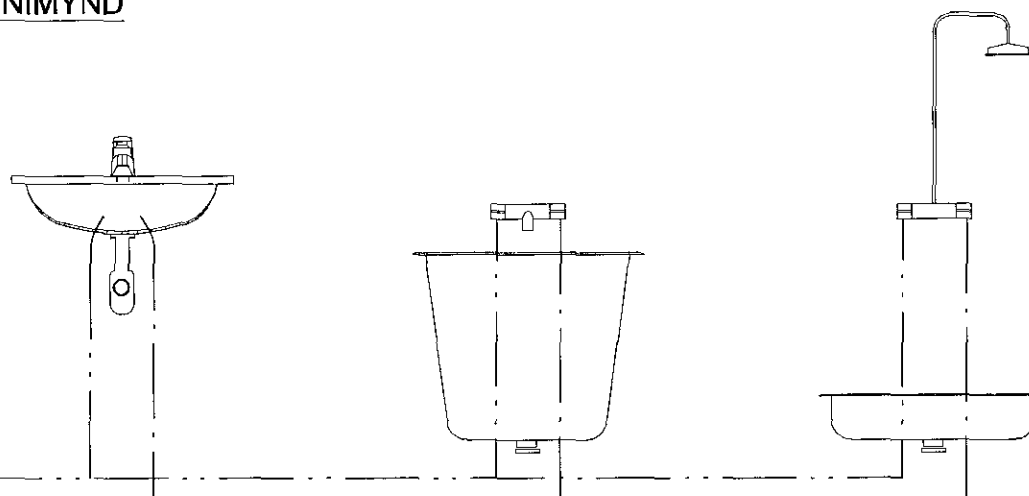
RÁDLAGÐUR HÁMARKSHITI

Ráðlagður hámarkshiti á heltu neysluvatni að handlaugum, sturtum og böðum er 43°C nema gerð sé krafa um lægra hitastig.

KRÖFUM Á HÁMARKSHITASTIG NEYSLUVATNS Á TÖPPUNARSTADIR

Vatnshiti	Krafa - heimild	Tegund byggingar	Töppunarstaðir
65°C	Byggingarreglugerð ÍST 67:2003, DS439:2000	Íbúðarhúsnæði	Allir töppunarstaðir
55°C	Reglugerð um hollustuhætti á sund og baðstöðum 457:1998	Sund og baðstaðir	Laugar og sturtur
43°C	Reglugerð um hollustuhætti 941:2002	Skólar og kennsustaðir Héllsúrektar- og íþróttastöðvar Íþróttahús Samkomustaðir Gististaðir Héllirgæis og meðferðarstofnanir	Handlaugar og böð
38°C	Reglugerð um hollustuhætti 941:2002	Leikskólar Sérstök hjúkrunarrými	Allir töppunarstaðir

KENNIMYND



Við handlaug skal takmarka hita blöndunartækis við 43°C, nema gerð sé krafa um lægra hitastig.
Á baðkar og sturtu skal setja hitastýrt blöndunartækis með 38°C hitaþryggi.

VERKLÝSING FYRIR FRÁVEITULAGNIR

LAGNIR Í JÖRÐ:

- Skolplagnir í jörð eru PVC pipur SN4 nema annars sé getið á teikningu.
- Regnvatns- og jarðvatnslagnir í jörð eru PVC rör SN4 nema annars sé getið á teikningu.
- Tengistykki skulu vera af sömu gerð og pípu.
- Allar övörfdar lagnir eru 0100 með minnst 20% halla.
- Þar sem lógh fer gegnum sökkul skal setja styrktarhólf utan um lóghina af næstu rórstærð fyrir ofan.
- Uppgefnir kótar eru rennsiskótar.
- Frágangur lagna skal vera í samræmi við gildandi staðla og reglugerðir.
- Lagnir og tengistykki skulu hafa hlotið samþykki Nýsköpunarmiðstöðvar Íslands.

LAGNIR INNAHÚSS ÚR PLASTI:

- Pipur og tengistykki eru úr PP-plasti
- Lagnir skulu hafa a.m.k. 50% halla nema annað sé tekið fram.
- Festingar lagna skulu vera með hljóðdempanði gúmmil.
- Mesta fjárlægð milli upphengja er:

Nafnmál	Löðrétt (m)	Lárétt (m)
32,50	1,0	0,5
75	1,5	1,0
100	2,5	1,0

- Frágangur lagna skal vera í samræmi við gildandi staðla og reglugerðir.
- Allt lagnaefni skal hafa hlotið samþykki af Nýsköpunarmiðstöðvar Íslands.

FRÆRENNSLAGNIR INNAHÚSS ÚR STEYPUJÁRNI (J):

- Pipur lagnasköttum og tengistykki eru úr steypujárni, skv. EN877, EN12056-2 og EN12056-3
- Sameiningar eru með yfirflum sameiningarklemmum með EPDM gúmmilþéttingum.
- Neðst í stömmum skal 90° stefnubreyting gerð með tveim 45° beygjum eða langri 90° beygju.
- Festingar skal setja að fyrirmælum framleiðanda.

REGNVAATNSLAGNIR INNAHÚSS ÚR STEYPUJÁRNI (J):

- Pipur á hæðum og tengistykki eru úr steypujárni, skv. EN877, EN12056-2 og EN12056-3
- Sameiningar eru með yfirflum sameiningarklemmum með EPDM gúmmilþéttingum.
- Neðst í stömmum skal 90° stefnubreyting gerð með tveim 45° beygjum eða langri 90° beygju.
- Festingar skal setja að fyrirmælum framleiðanda.

- Pipur í lagnasköttum og tengistykki eru PE 100 SDR26 skv. ÍST EN 12201

- Allar regnvatnslagnir innanhúss skal einhanga með 30 mm glerullarhólkum með yfirborði sem virkar sem rakavörn.
- Einangrun skal vera skv. DIN 4102 flokkur B1
- Uppteining skal vera í samræmi við leiðbeiningar framleiðanda

Að einstökum tækjum skulu stærðir frærennsilslagna vera:

- HL = 040mm
- EV = 050mm
- PV = 050mm
- SV = 050mm
- RV = 050mm
- BK = 050mm
- VS = 0110mm
- GNG = 050mm

VERKLÝSING FYRIR BRUNASLÖNGULAGNIR

STÁLLAGNIR:

- Lagnir í brunaslöngulögnum skulu vera galvaniseraðar svartar stálpipur (skv. DIN 2440) tengistykki galvaniserað skruðuð (skv. DIN 2950), efni st. 33-2 (skv. DIN 17100)
- Mesta fjárlægð milli pípuupphengja má vera 2m.
- Reynoldsþrýstingur er 8 bar
- Frágangur lagna skal vera í samræmi við gildandi staðla og reglugerðir.

VERKLÝSING FYRIR SNJÓBRÆÐSLU Í JÖRÐU

Pipur í snjóbræðslulaufum skulu vera plastpipur. Pipumar þurfa að þola a.m.k. 4 bar innri þrýsting við 50°C miðað við 50 ára endingatíma miðað við 1,25 öryggisstuðul. Slaufumar skal leggja án samskeyta. Til þess að halda réttin fjárlægð milli pípa, 250 mm mjúgu í mjúgu, skal vertikali nota fjárlægðarklemmur úr plasti með minnst eins metra milliþoli og á tveim stöðum á hverri u-beygju.

VERKLÝSING FYRIR KÆLVATNSLAGNIR

- Pipur skulu vera PP-R plastlagnir
- Pipur skulu þola a.m.k. 80°C við 10 bar miðað við stöðugt álag í 50 ár
- Frágangur lagna skal vera í samræmi við gildandi staðla og reglugerðir
- Allt lagnaefni skal hafa hlotið samþykki Nýsköpunarmiðstöðvar Íslands

EINANGRUN Á PÍPUM OG TÆKJUM

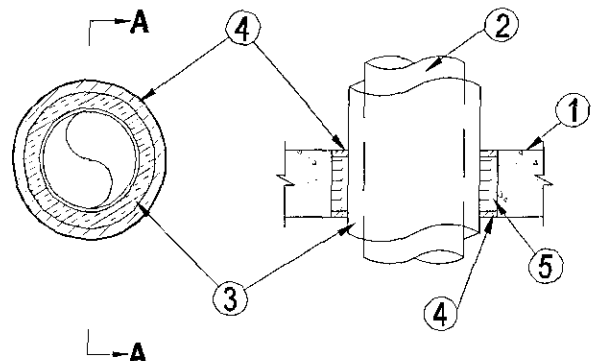
Einangra skal allar hita-kæli- og neysluvatnslagnir. Einnig skal einangra allar regnvatnslagnir innanhúss. Setja skal einangrun á pipur þegar þrýstiprófun er lokið. Einangrun skal vera með jöfnu yfirborði. Hana skal setja á pipur í heltum lengdum og enda einangrun með tilsíðnum bútum. Ekki skal nota einangrunarþuta sem skomir hafa verið á möli hvorum öðrum. Yfirborð einangrunar skal vera heilt og án gata eða skemmda. Á kalðavatnslögnum og kællilögnum skal loka einangrun fullkomlega með makefni sem þéttir gagnvart rakastreymi inn í einangrun. Lagnir skulu ganga full einangraðar í gegnum góti á veggjum og gölfum.

Einangrun skal vera glerullarhólkur með stærku rakabeyttu yfirborði, kraftþappa eða styrktu ályftiborði. Einangrun er lokað með því að yfirborðsefni fellur fyrir samskeyti og lokast með áfasti límvörð sem opnuð er um leið og yfirborði er lokað. Lokar og búnaður skal einangraður eins og kostur er á sama hátt.

MERKING Á LÖGNUM OG LOKUM

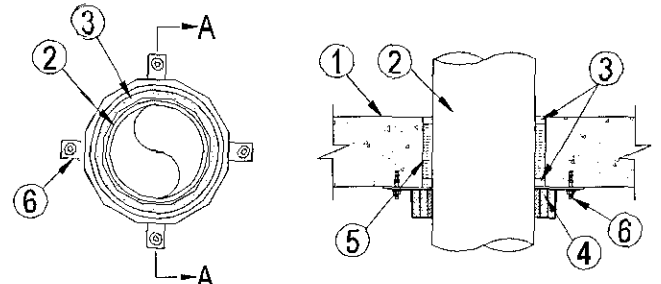
Merking skal lagnir með merkingu sem sýna hvað þær flytja og streymisátt. fara skal eftir leiðbeiningarblaði frá RB (Nýsköpunarmiðstöð) fyrir lagnaefningar. Setja skal merktispjöld á loka sam gúfur til kynna hlutver þeirra til að notendur kerfis geti með öruggum hætti lokað fyrir kerfisluta ef þess þarf vegna bilana, vatnsleiga eða þjónustu

BRUNAPÉTTING PÍPULAGNA



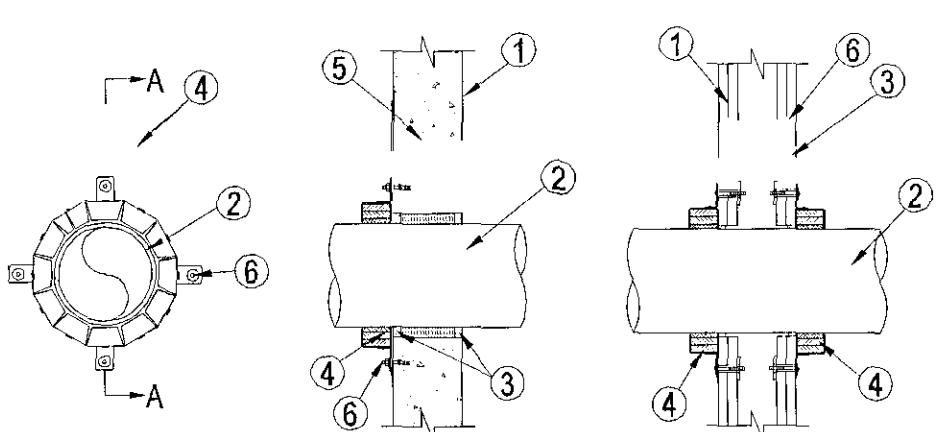
Brunapétting pípulagna úr málm

- 1 Brunaskil (gólf eða veggur)
- 2 Pípa staðsett í gati og fest vel beggja vegna með festingum sem hafa sömu brunamótstöðu og þéttingu
- 3 Einangrun á pípu úr óbrennilegu efni með styrktu yfirborði úr kraftþappa eða slókú (a2l-s1,d0) Pípa getur verið óeinangruð
- 4 Brunapólið þankitti ofan frá gólf og beggja vegna á vegg
- 5 Brunapétting úr steinull 150kg/m3 (a2l-s1,d0)



Brunapétting pípulagna úr plasti í gólf stærri en 032

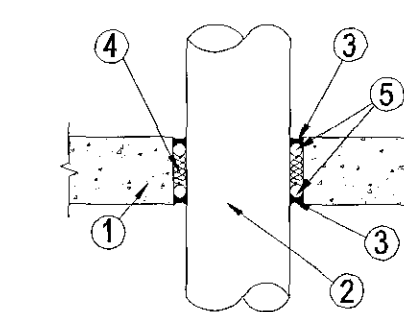
- 1 Brunaskil (gólf)
- 2 Pípa staðsett í gati og fest vel beggja vegna með festingum sem hafa sömu brunamótstöðu og þéttingu
- 3 Brunapólið þankitti
- 4 Herþihókur (brunakrag)
- 5 Brunapétting úr steinull 150kg/m3 (a2l-s1,d0)
- 6 Múrbotli/festing með sömu brunamótstöðu og þéttingu



Brunapétting pípulagna í vegg

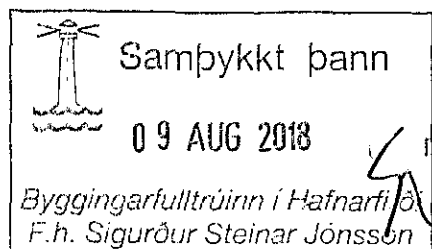
- 1 Brunaskil (veggja)
- 2 Pípa staðsett í gati og fest vel beggja vegna
- 3 Brunapólið þankitti
- 4 Herþihókur (brunakrag)
- 5 Brunapétting úr steinull 150kg/m3 (a2l-s1,d0)
- 6 Múrbotli/festing með sömu brunamótstöðu og þéttingu

HLJÓÐPÉTTING PÍPULAGNA



Hljóðpétting pípulagna

- 1 Veggur eða gólf
- 2 Pípa staðsett í gati
- 3 Þéttikitti (teygjalegt)
- 4 Hljóðpétting úr steinull 80kg/m3
- 5 Þéttipulsa (botnfylling)



Artun Menningarstjóra

Dagsetning aðaluppráttar
10.01.2018

SKÝRINGAR

Almennar skýringar sjá teikningu P0 000

Uppskrift aðalhönnuðar
Kannan arkitektar ehf.
Helgi B. Thorpóðsen, arkitekt
Kt.: 106261-3249

Útg. Dags. Skýring. Hannað/Yfirfar.

VSB
VERKFRÆÐISTOFA

Beinhrauni 20 / 220 Hafnarfjörður
Kennitala 710796-2899
Sími 585 8600
vsb@vsb.is / www.vsb.is

Artun sérhönnuðar
Þorgeir Jóhannas Kjartansson
Kt.: 100271 5189 • thorgeir@vsb.is

Verkefni
BÆJARHRAUN 2
220 HAFNARFIRÐI

Verkið
Lagnir

Verklýsingar

Hannað VOB	Teiknað VOB	Yfirfarið BJK	Kveðið	/ A1	Síða
26.06.2018	18102	PO 001	Úngla	-	-