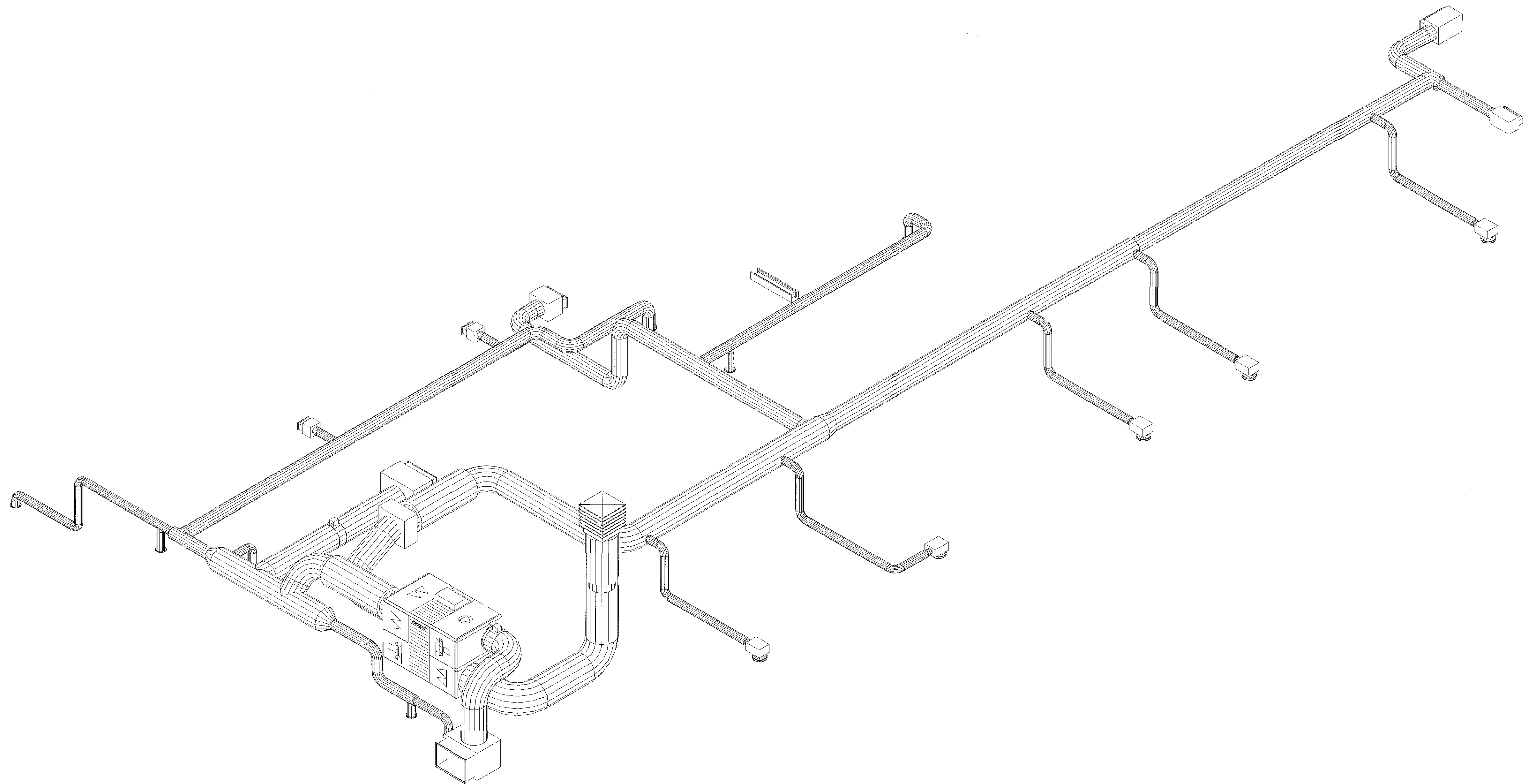


Samþykkt þann  
 09 AUG 2018  
 Byggingarfulltrúinn í Hafnarfirði  
 F.h. Sigurður Steinar Jónsson

Ártun hönnunarskjörs  
 Dagssetning aðskilapóttar  
 10.01.2018



Uppáskrift aðalhönnuðar  
 Kenni arkitektar ehf.  
 Helgi B. Thóroðsen, arkitekt  
 Kt.: 100261-3249

Útg. Dags. Skýring Hannað/Yfirfarð

**VSB.**  
 VERKFRÆÐISTOFA  
 Bjarjarheuni 20 / 220 Hafnarfjörður  
 Kennitala 710766-2899  
 Sími 585 8600  
 vsb@vsb.is / www.vsb.is

Ártun séðhönnuðar  
 Þorgeir Jóhannes Kjartansson  
 Kt. 100271-5169 - thorgeir@vsb.is

Verkefni:  
**BÆJARHRAUN 2**  
**220 HAFNARFIRÐI**

Verkið:  
 Lofttræsing

Rúmmynd		Kverdi		Síða	
Hannað	Teiknað	Yfirfarð	PJK	/	A1
VOB	VOB				
Dags:	26.06.2018	Verkefni:	18102	Talning:	L1 901
				Útgáfa:	-

V:\031818102\Bjarjarhramn 2\Skilapóttar\18102\_Bjarjarhramn 2\Skilapóttar\L1\18102\_L1\_901.dwg