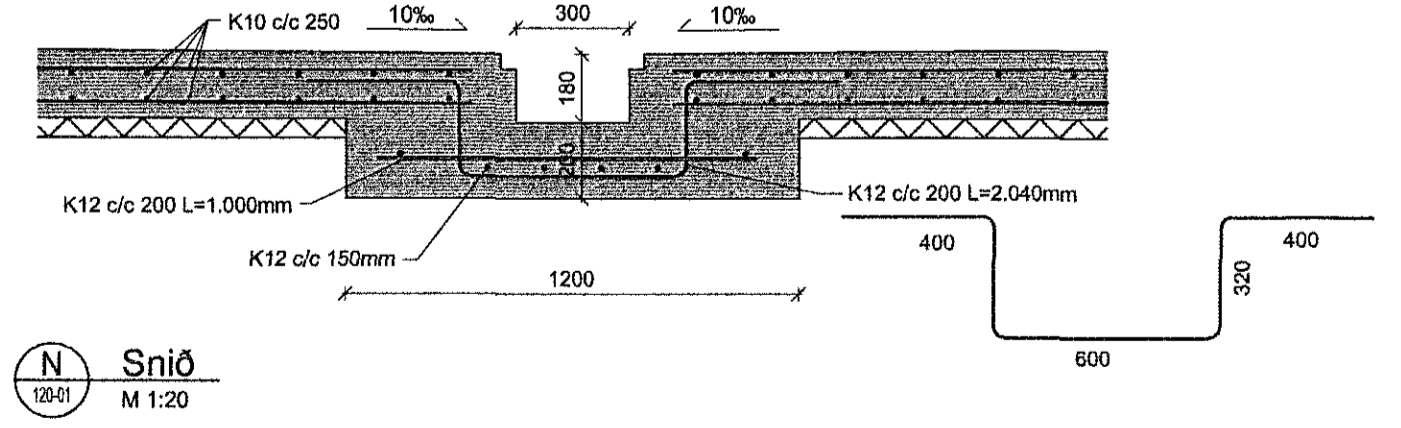
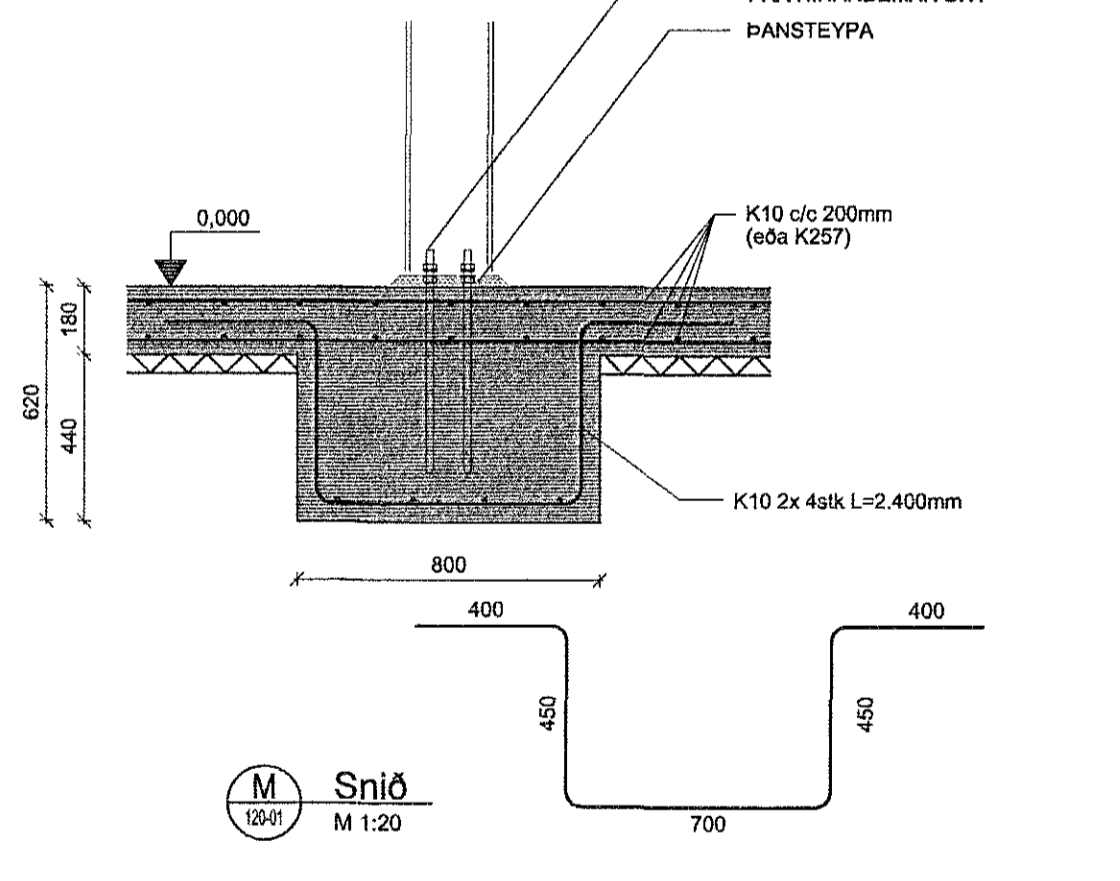
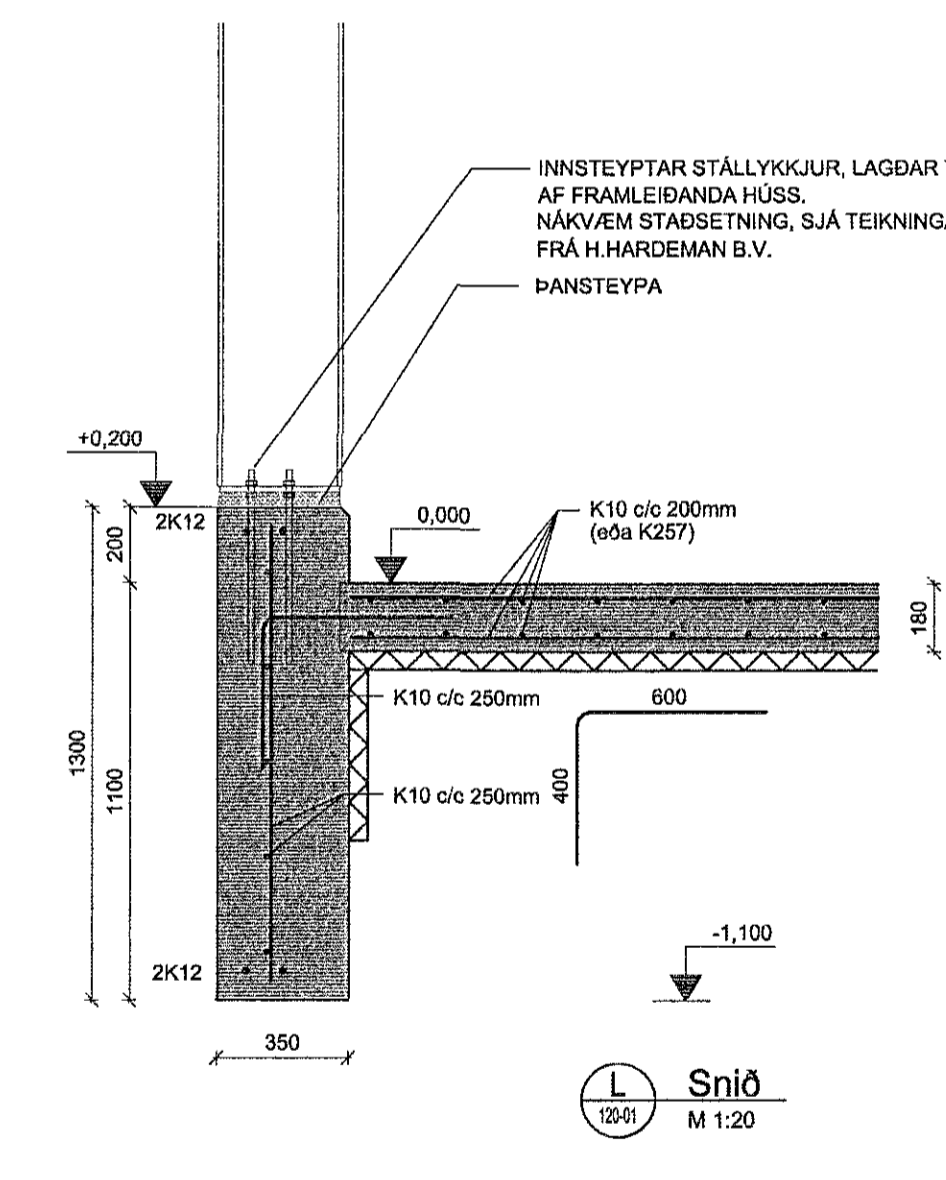
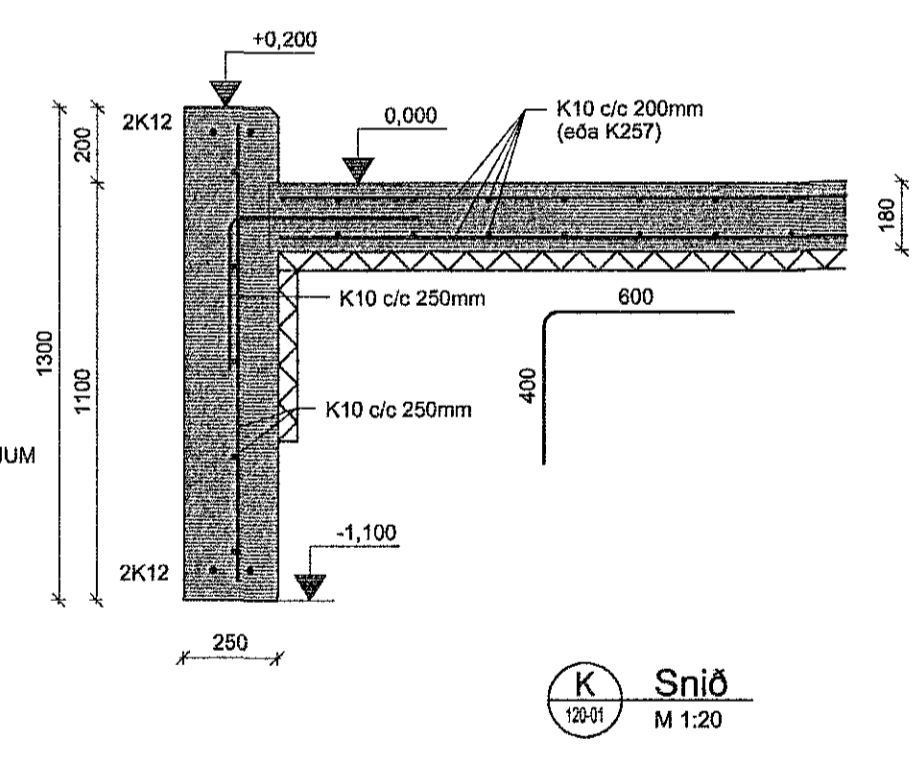
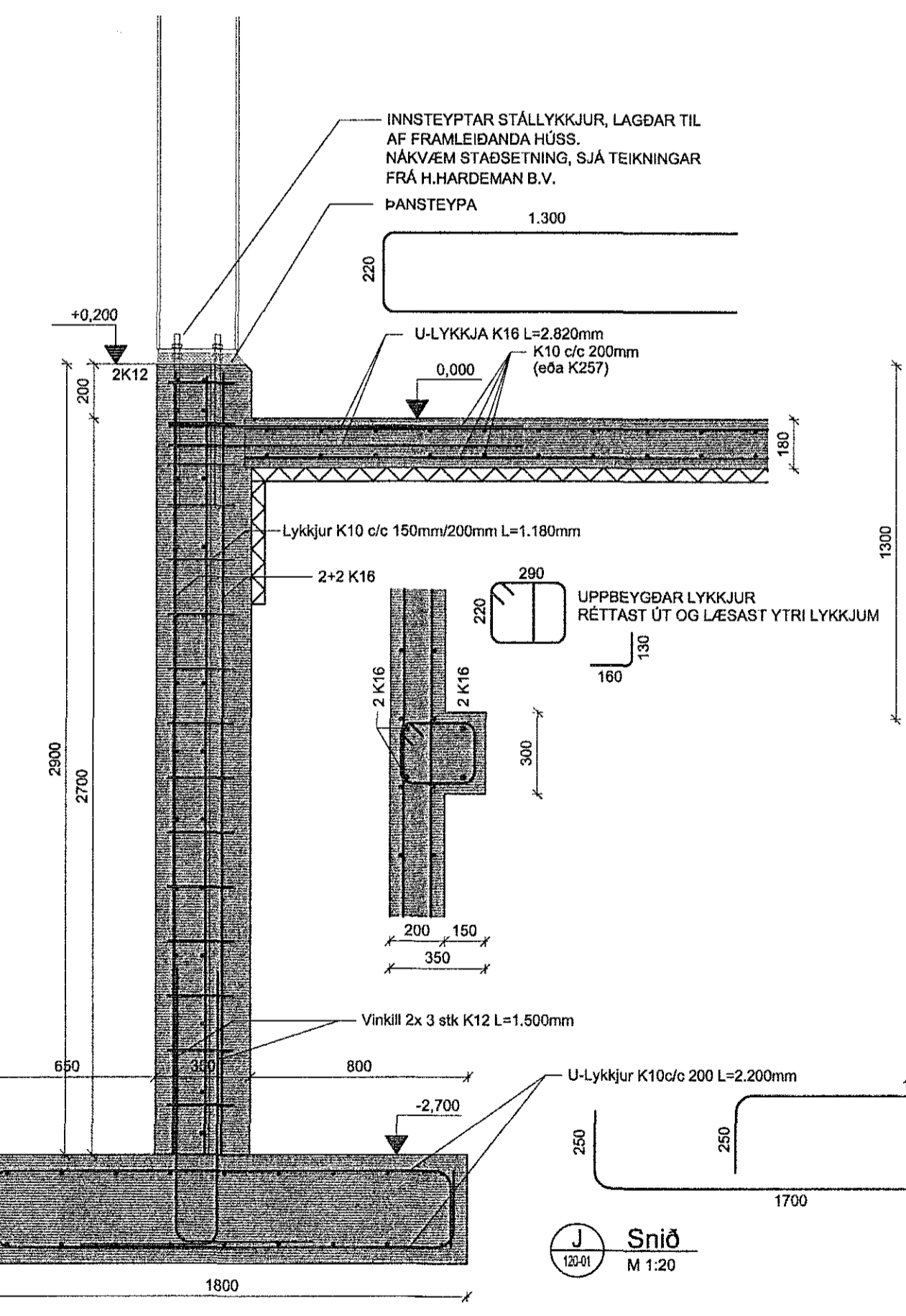
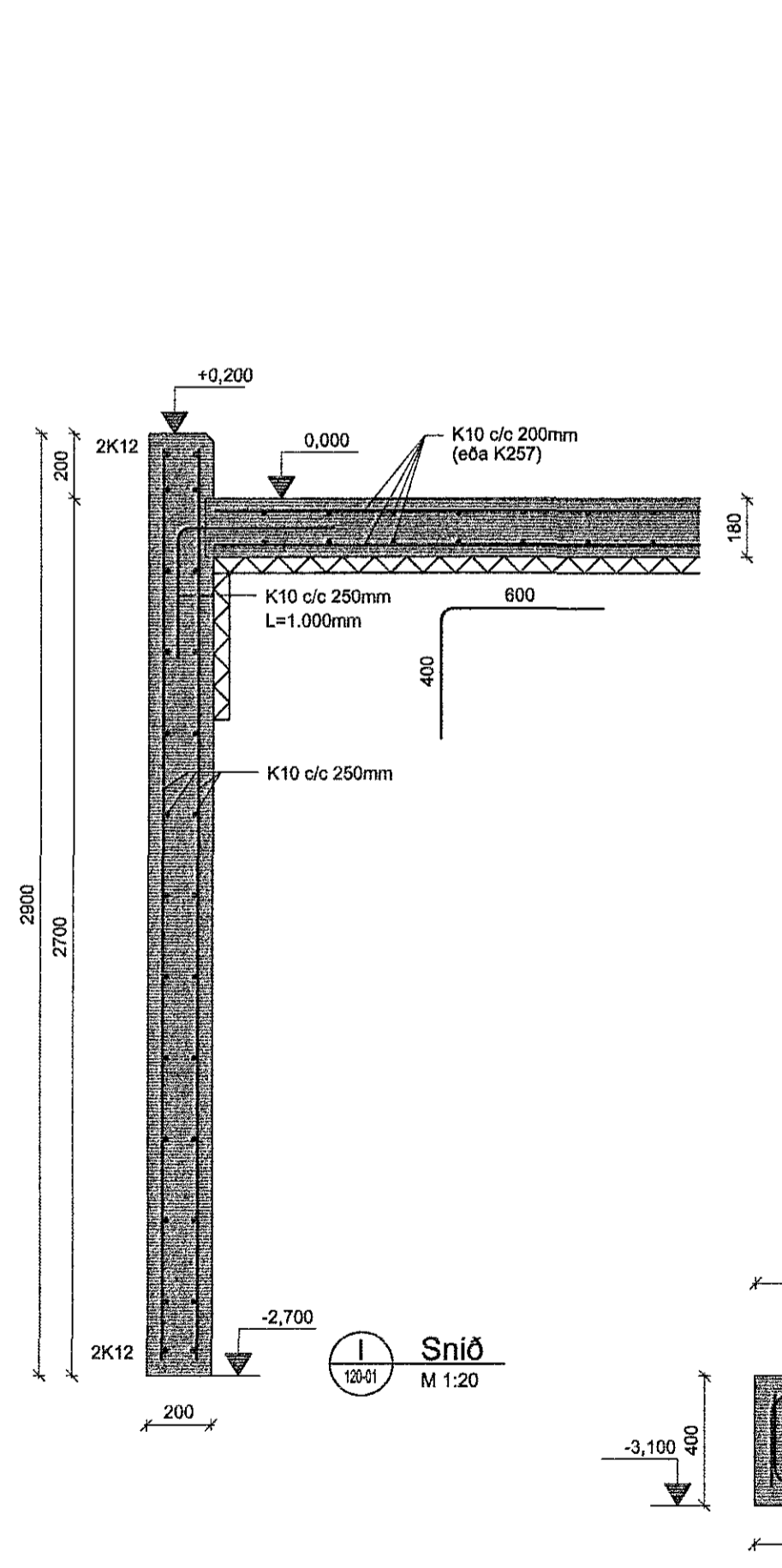
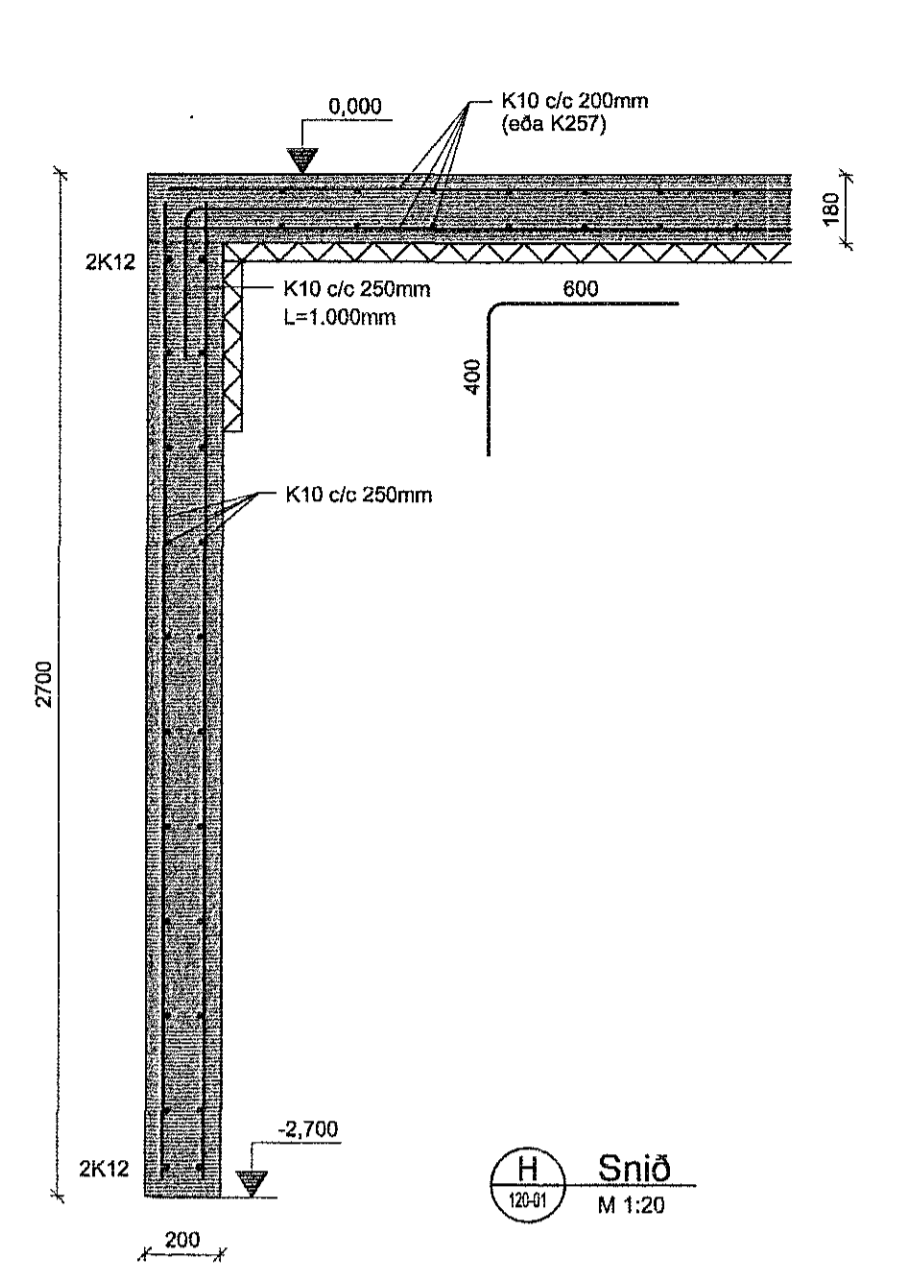
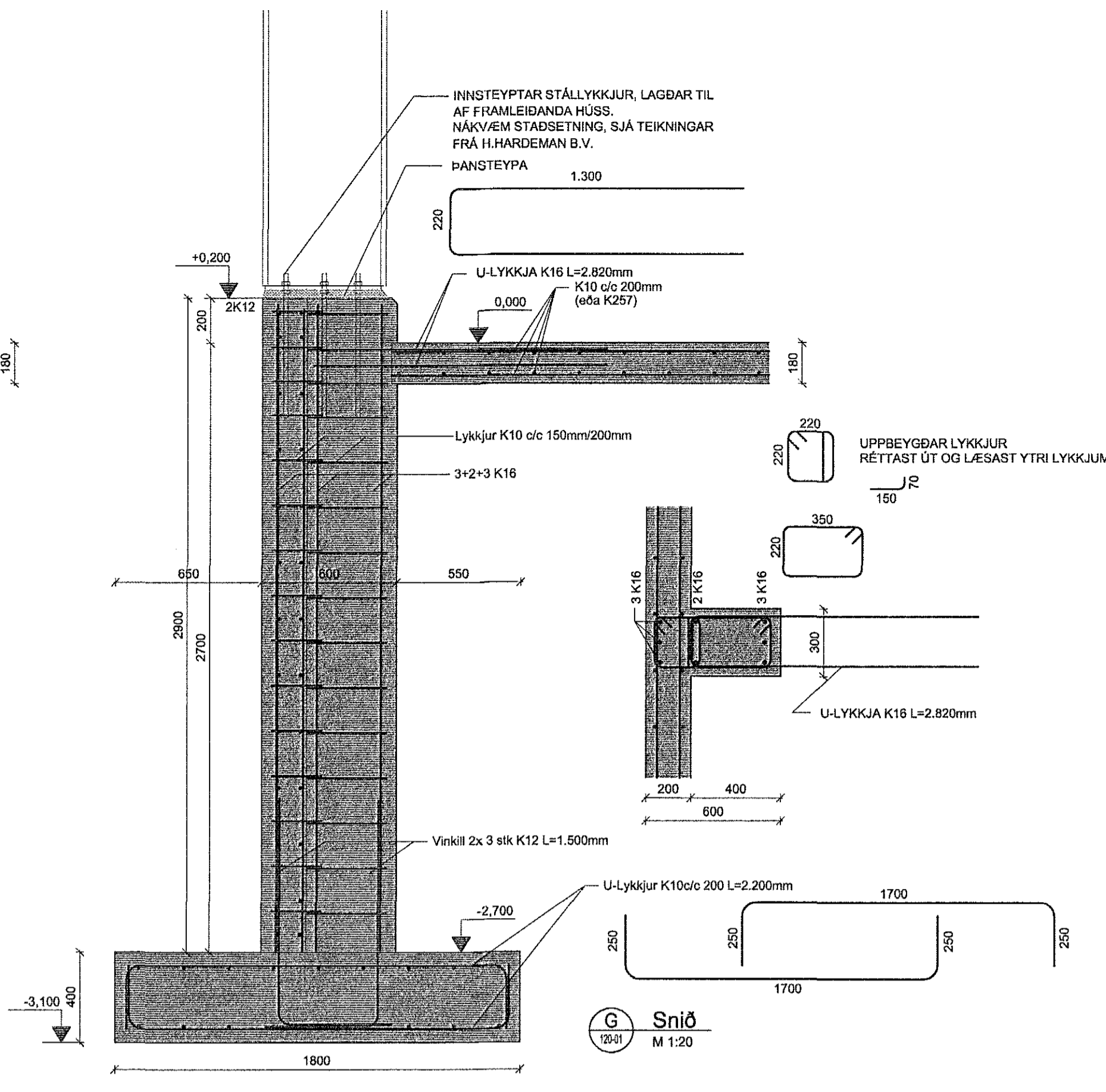
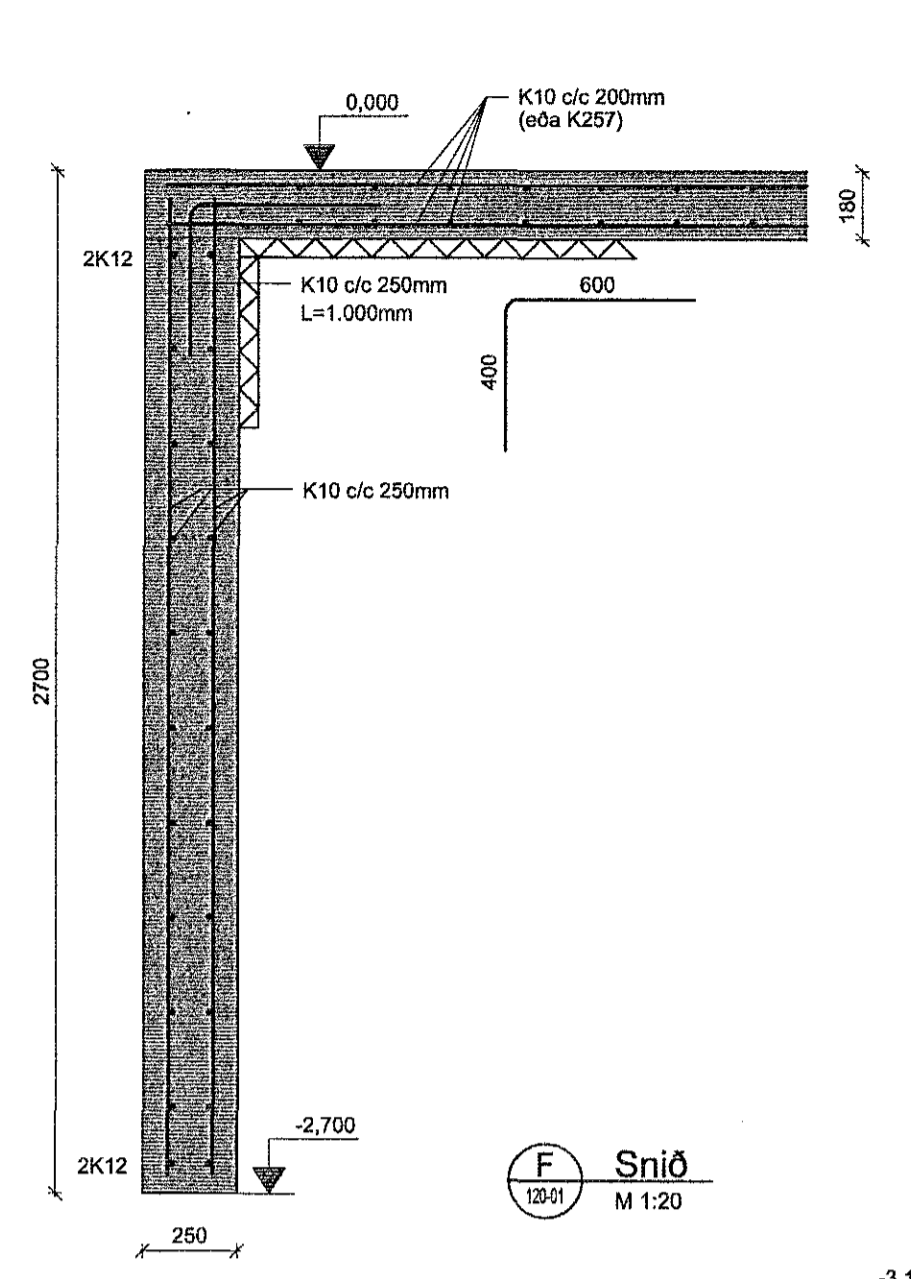
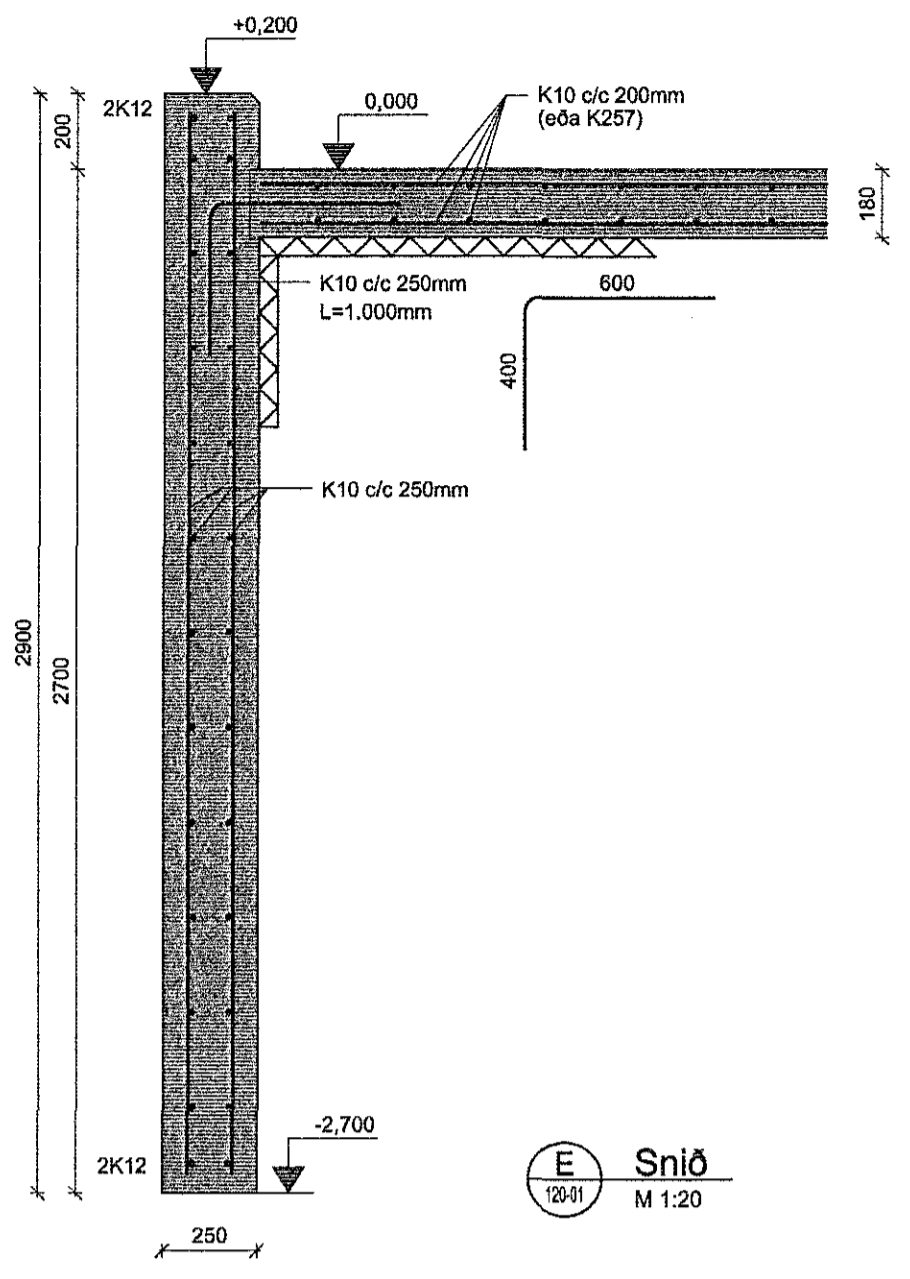


Sambýkt þann  
10 AUG 2018  
Þráttarfulltrúi í Hafnarfjörð  
A. Þ. Sigurður Steinar Jónsson

ADALHÖNDUR

ÚT. DAGS.	ÓTGAUFERILL	HANNAÐ TEKN. YFRF.	
B1	16.7.2018	Breyta lykklum og bauta við sniðum	GH
##	##	##	##
##	##	##	##
##	##	##	##
##	##	##	##
##	##	##	##
##	##	##	##
##	##	##	##
##	##	##	##
##	##	##	##



**EFLA**  
VERKFRÆÐISTOFA  
Sími: 412 6000 www.efla.is

**Berghella 1**  
Verkstæðishús  
221 Hafnarfjörður

Burðarvirki  
Sökklar og botnplata  
Snið og deili

TEKNIÐUR	BLADSTÖÐ	HANNAÐ	GH	##
2345-054	A1	TEKNAÐ	GH	##
120-03	YFRIFAR	##	##	##

DAGS MELIUVARÐI  
26.6.2018 1:20 **B1**

SAMBÝKT  
Kennitali: Guðmundur Hjaltason hl. 070969-5573