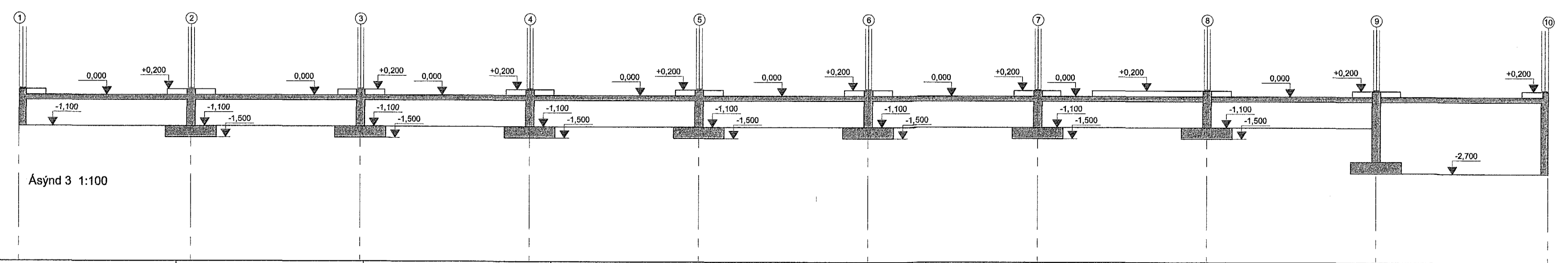
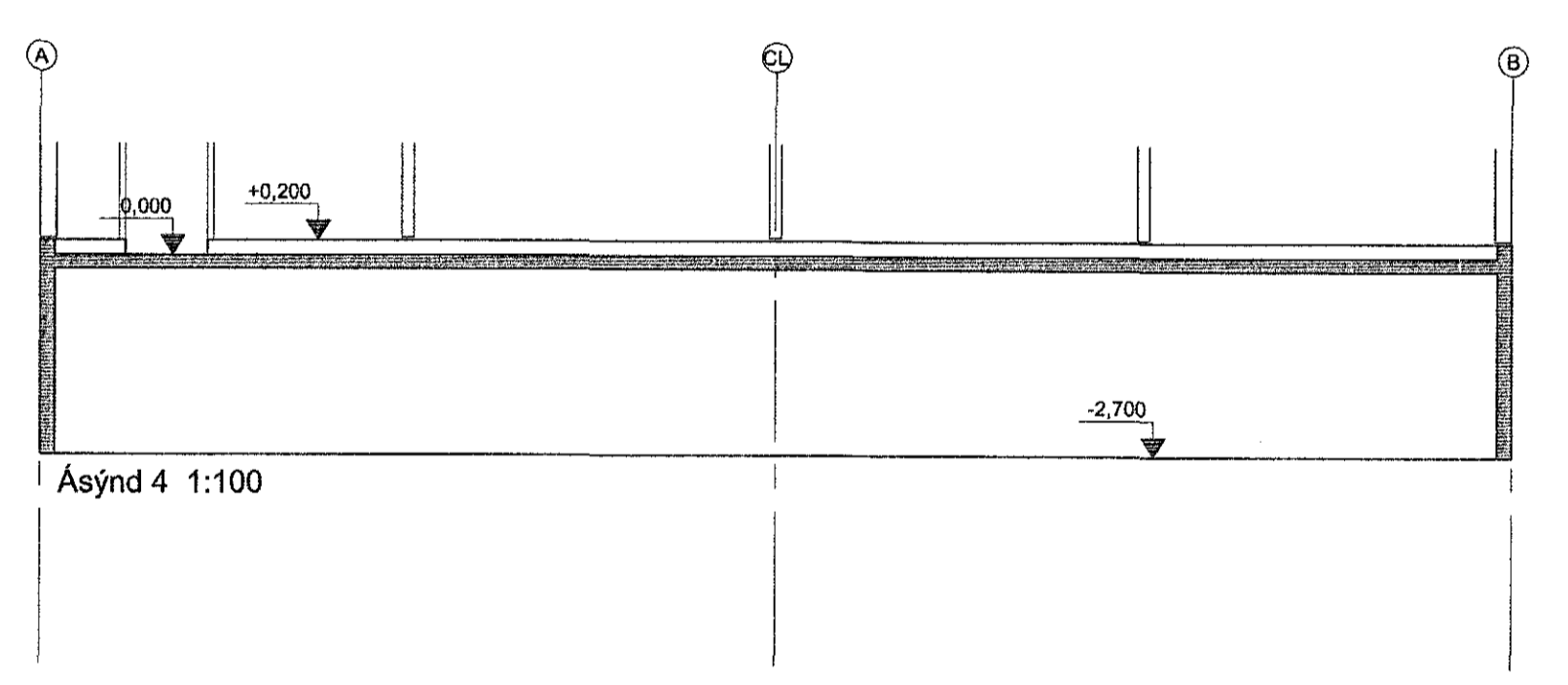
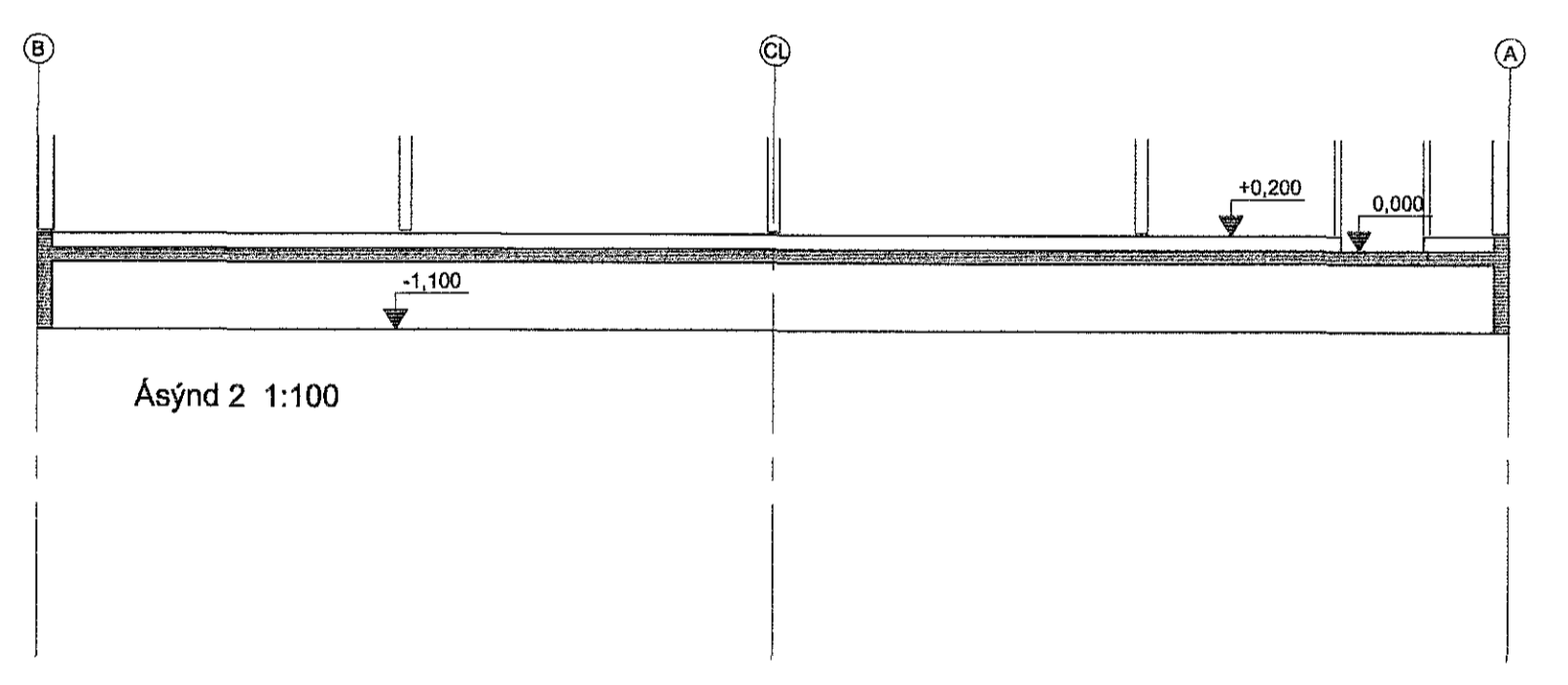
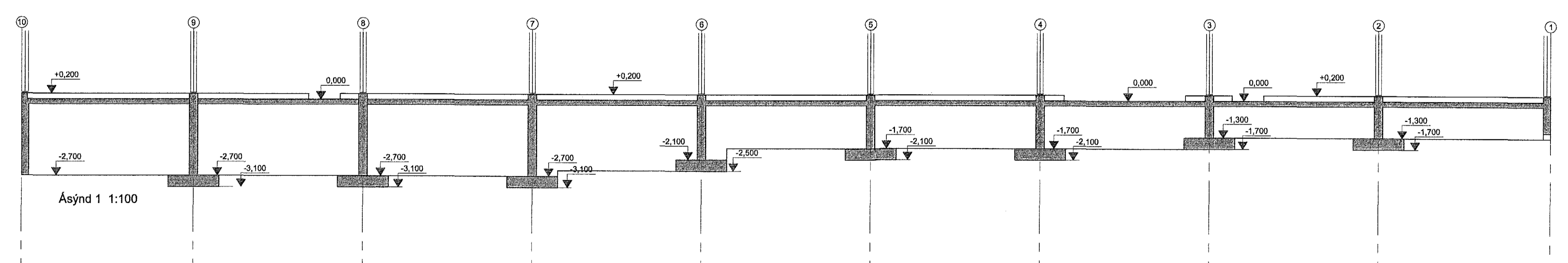


Samþykkt þann
10 AUG 2018
Byggingarfulltrúinn í Hafnarfjarðar
F.h. Sigurður Steinar Jónsson

OTD.	DAGR.	OTDÁFURERILL	HANNAÐ	TEKNA	YFRF.
##	##	##	##	##	##
##	##	##	##	##	##
##	##	##	##	##	##
##	##	##	##	##	##
##	##	##	##	##	##
##	##	##	##	##	##
##	##	##	##	##	##
##	##	##	##	##	##
##	##	##	##	##	##
##	##	##	##	##	##



EFLA
VERKFRÆÐISTOFA
Sími: 412 6000 www.efla.is

Berghella 1
Verkstæðishús
221 Hafnarfjörður
Burðarvirki
Sökkjar
Ásýndir og kótar

TEKNAUMER	BLAÐSTÆRD	HANNAÐ	GH	##
2345-054	A1	TEKNAÐ	GH	##
120-04	YFRFARER	##	##	##
DAGS.	MÆLIKVARÐI	UTGAFA		
16.7.2018	1:100	1:500	A	

SAMÞYKKT
Kennitala: Guðmundur Kjartansson M. 070955-5578