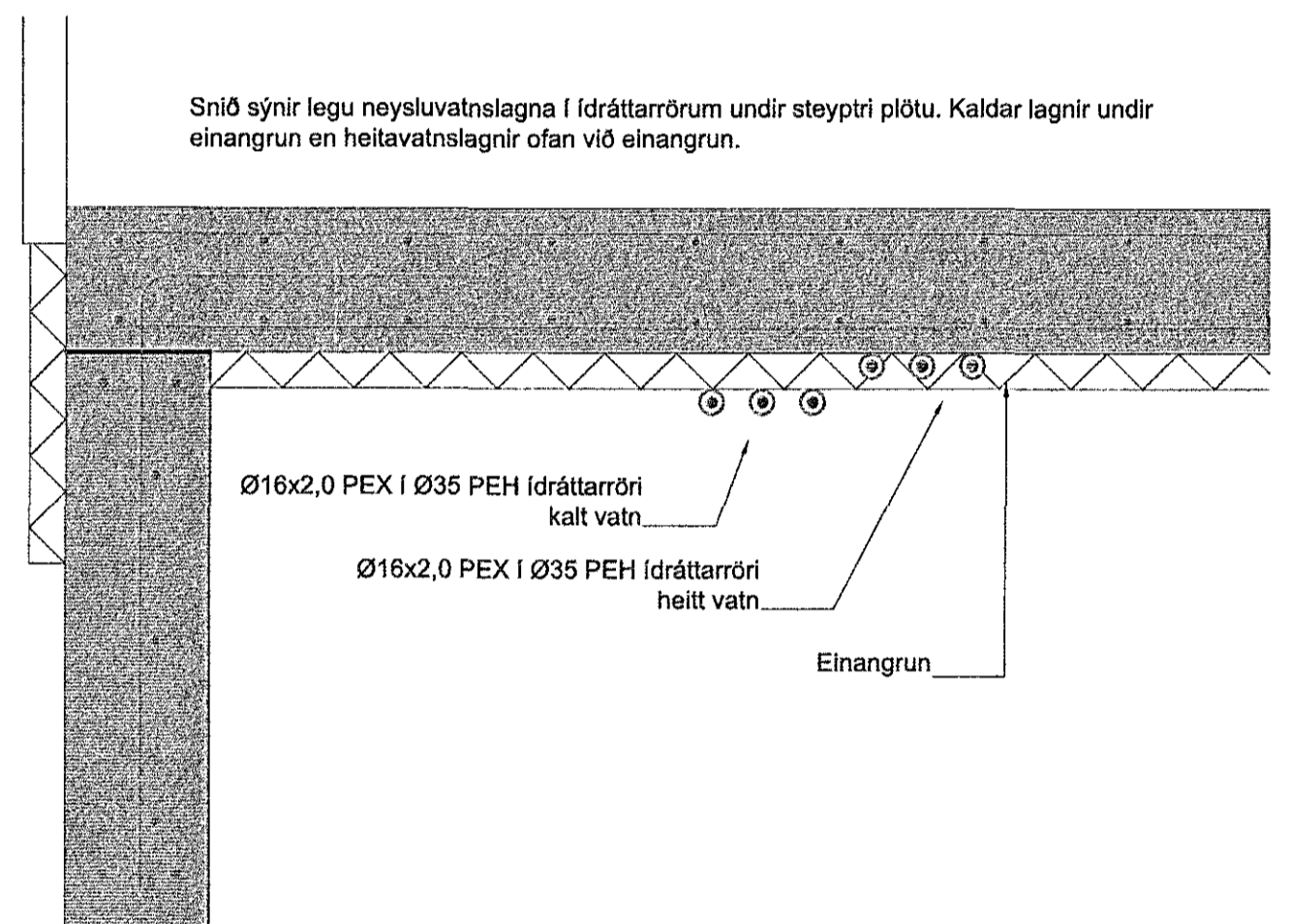
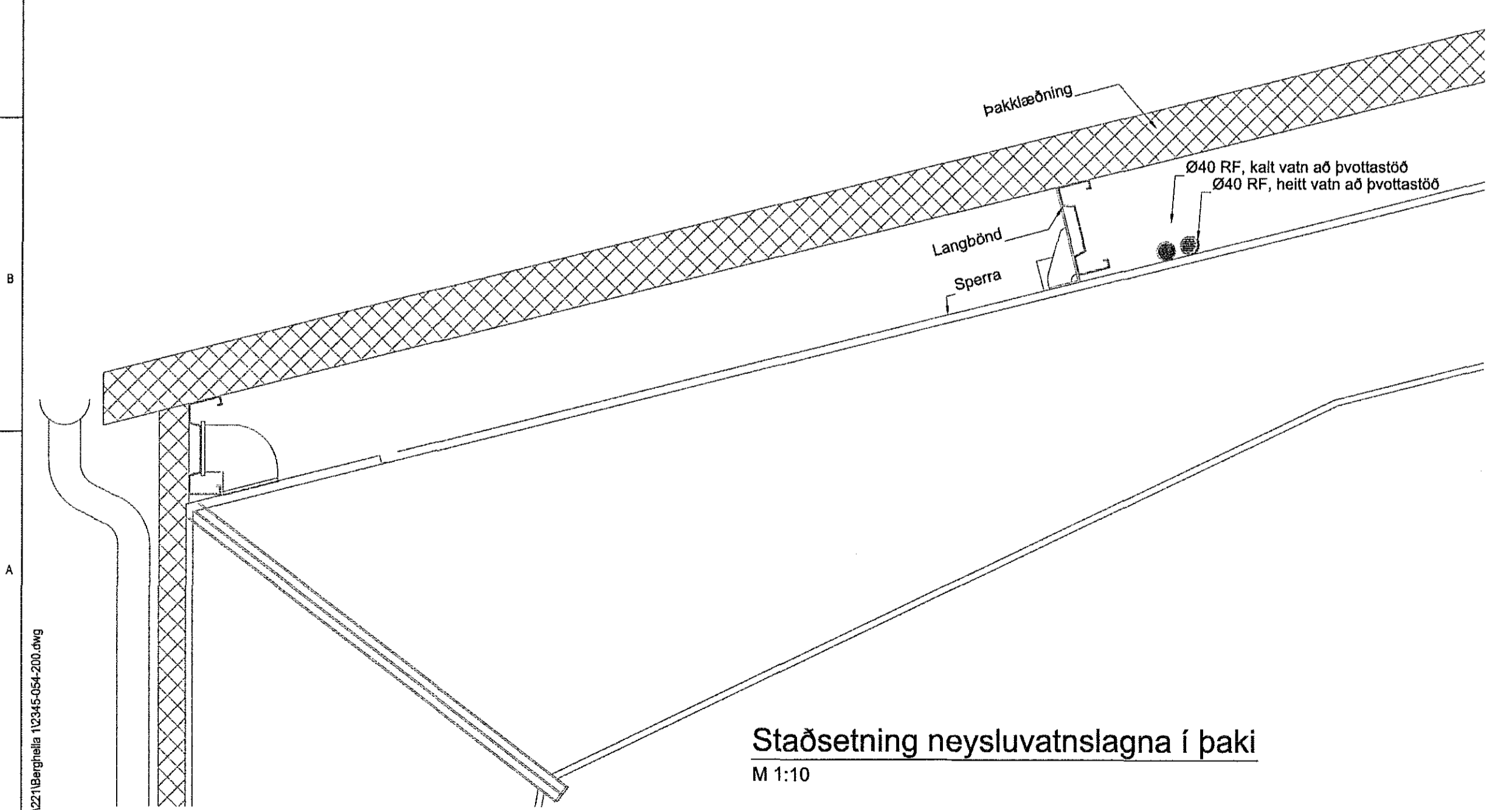


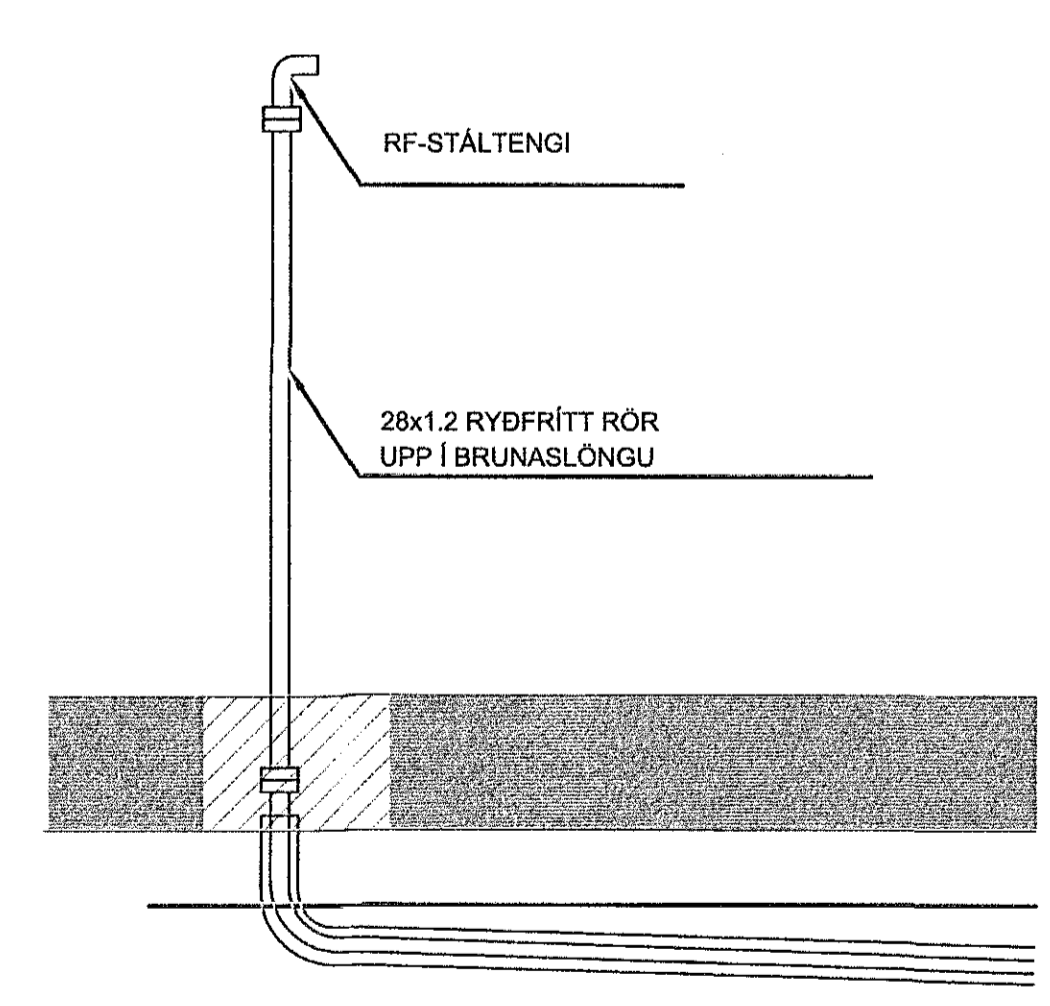
Neysluvatn grunnmynd
M 1:50



Staðsetning neysluvatnslagna í gólfi
M 1:10



Staðsetning neysluvatnslagna í þaki
M 1:10



Lögn að brunaslöngu
M 1:10

Neysluvatnslagnir:

Skýringar:
OJ pípmál eru í mm.
Stófnar eru teknir inn á norðurhlíð í jörðu og upp í tengiryml.
Neysluvatnslagnir undir plötu eru rör í rör kerfi.
Ídráttarrör eru ýmist HD-polyethylen eða PEH en ídregin rör PEX rör.
Þar sem ekki annað er tekið fram eru lagnir ø16x2,0 pex rör í 25/30 sett undir gölplötu.
Lagnir inni í rýmum skulu vera úr ryðfríu pressu fittings efni.
Þar sem ekki annað er tekið fram eru lagnir ø15x1,0 mm.
Neysluvatnslagnir skal þrýstiprófa með köldu vatni í 3klst. við 15bar þrýsting og minnka þrýstinginn eftir 30 og 60 mín. og svo eftir 3klst. Niðurstöður skal skrá á til þess gert prófunarblað og vera undirritað af pipulagningameistara húsins.

Skammstafanir:

- PVC plastör, pvc (rauðbrún)
- PP plastör, pp (grá)
- BR brunnur
- GN gölmíðurfall með vatnsás
- GSN gegnumstreymisniðurfall í gólf
- PN þakniðurfall
- HL handlaug
- VS vatnssalemi
- SB/BK steyptað/baðkar
- EV eldhúsvaskur
- UV uppþvottavél
- PV þvottavél
- SV skotvaskur
- KR spúkrani
- NF útiníðurfall
- HR hreinsisútur með loki
- BS brunaslanga
- FN fallstærmi nr. N
- UT útlöfun
- UKR útkrani með tæmingu
- PU pípa upp

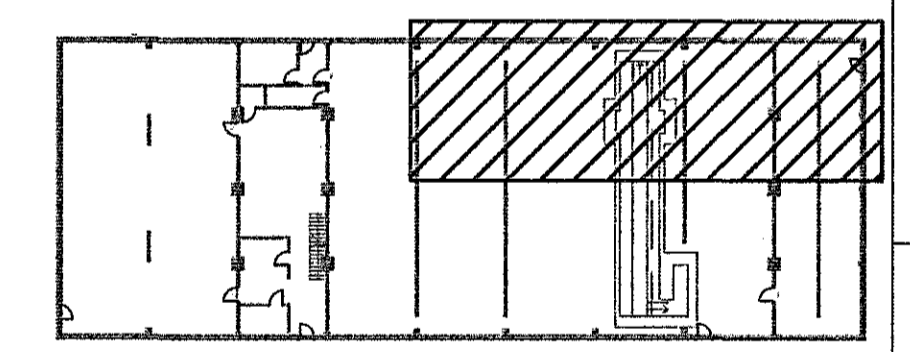
ath. Gera þarf sérstakar ráðstafanir til að vernda rör sem lögð eru undir veggj og í steypuskilum og þenslurálfum.

Línugerðir:

- Kalt neysluvatn
- - - Heilt neysluvatn

Lagnir í veggjum eru ál-pex.

DN12: 16x2,2	nefnd á teikningu	ø16
DN15: 20x2,8	ø20
DN20: 26x3,5	ø25
DN25: 32x4,4	ø32
Lagnir utanálggjandi eru ryðfrjár.		
DN12: 15x1,0	nefnd á teikningu	ø15
DN15: 18x1,0	ø18
DN20: 22x1,2	ø22
DN25: 28x1,5	ø28
DN32: 35x1,5	ø35
DN40: 42x1,5	ø40



Lýðmynd



Berghella 1
Verkstæðishús
221 Hafnarfjörður

Neysluvatnslagnir
Grunnmynd
Skýringar og snið

TEKNI. NÚMÉR	BLAÐSTÆR	HANNAÐ	OJ
2345-054	A1	TEKNAÐ	OJ
230-02		YFRFARIR	GH
DAGS.	MÆLIKVÆÐI	ÚTGAFA	
16.07.2018	1:50	1:10	A
SAMBÝKKT:			
Kennitala:	Guðmundur Pállason kl. 070966-5579		