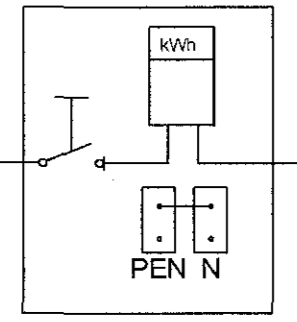


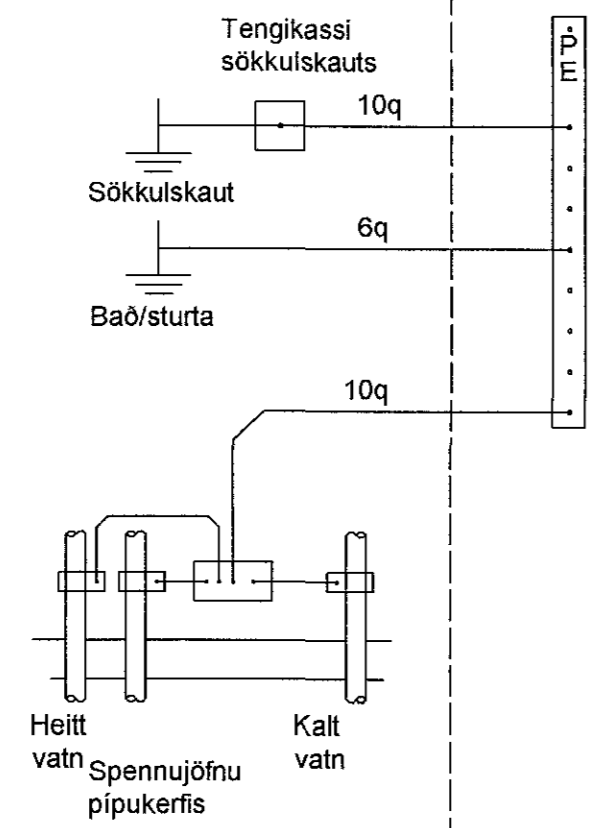
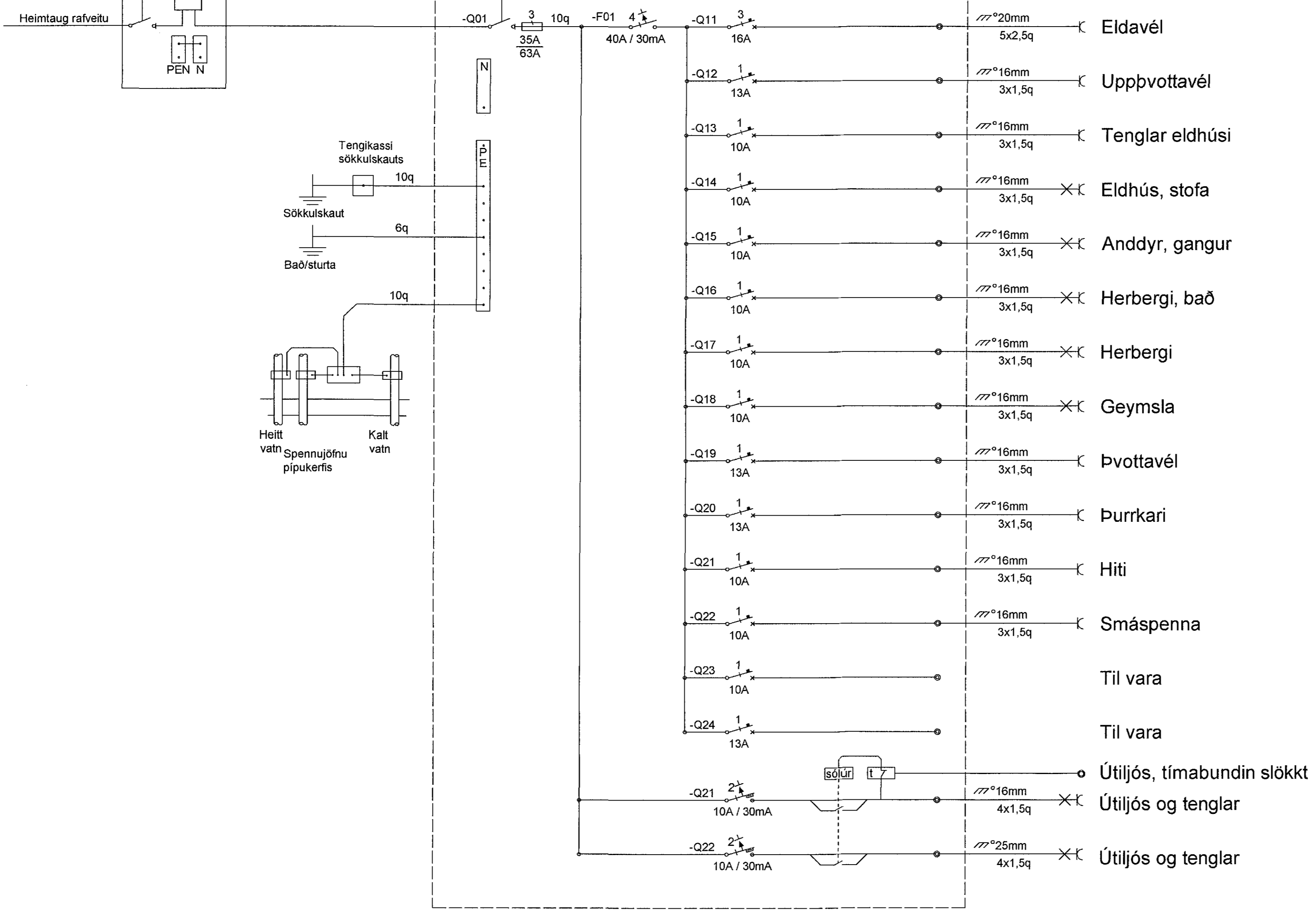
1701509 06.10.2017
 Samþykkt þann
 06 OCT 2017
 Byggingarfulltrúinn í Hafnarfjörð
 F.h. Sigurður Steinar Jónsson

A0 Mælaskápur



A1 Dreifiskápur

400/230 volt
 TN-C-S kerfi



Samþykkt arkitekts			
Breytingar	Dags	Yfirfarið	
1			
2			
Voltorka ehf		Hönnunarstofa	
kt. 410606-1860 S. 855-3155		Helgi Pálsson	
Rafionfræðingur		Hagalandi 7, 270 Mosfellsbæ	
S: 898-4476		S: 898-4476	
voltorka@gmail.com		voltorka@gmail.com	
Verkefni	Sléttahlíð D1		
Staður	Hafnarfjörður		
Skýring	Töflur		
Hönnun,	Helgi Pálsson	Blað	3 af 3
Kt. 270963-5019	Teiknað, Baldvín Ó. Gunnarsson		
Mkv	Dagsetning, 04.09.2017		
Verknúmer	2017-046	Land nr.	123142