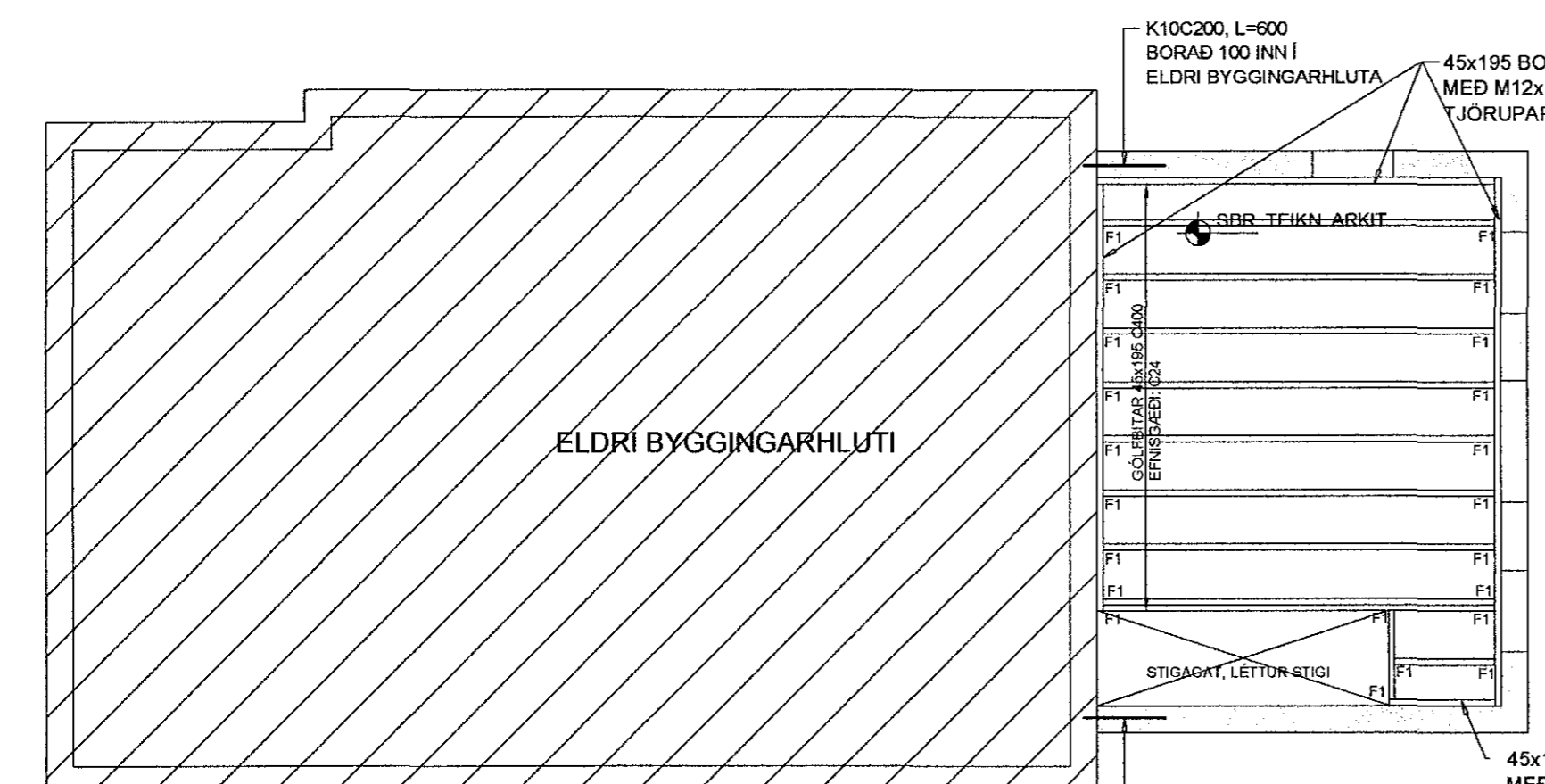
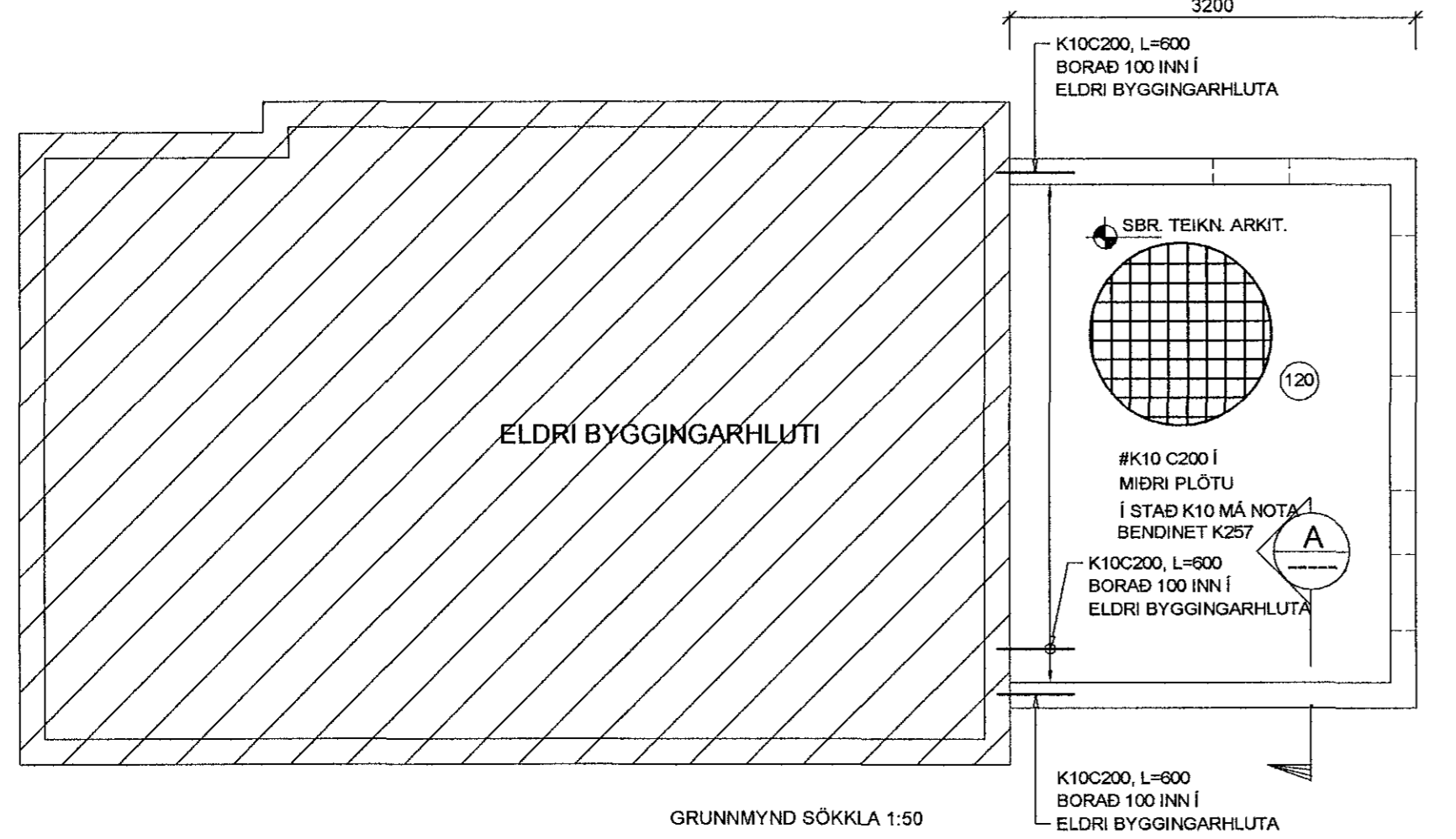


GRUNNMYND ÞAKS 1:50

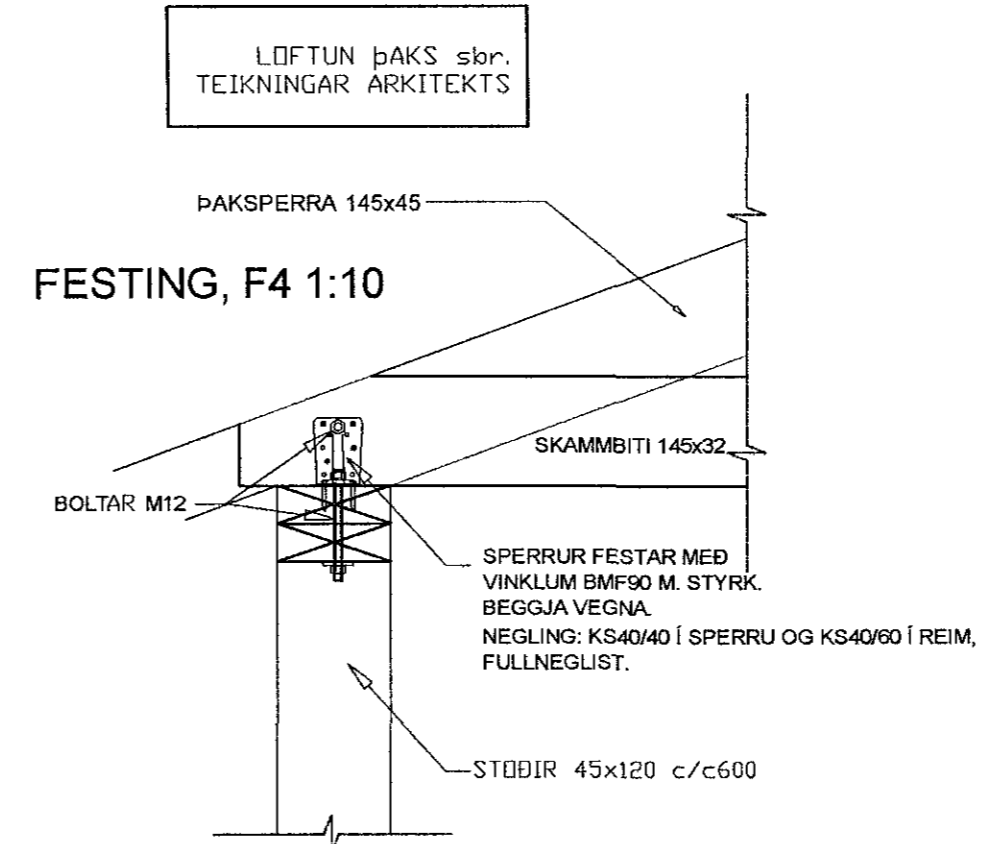


GRUNNMYND PLÖTU YFIR KJALLARA 1:50



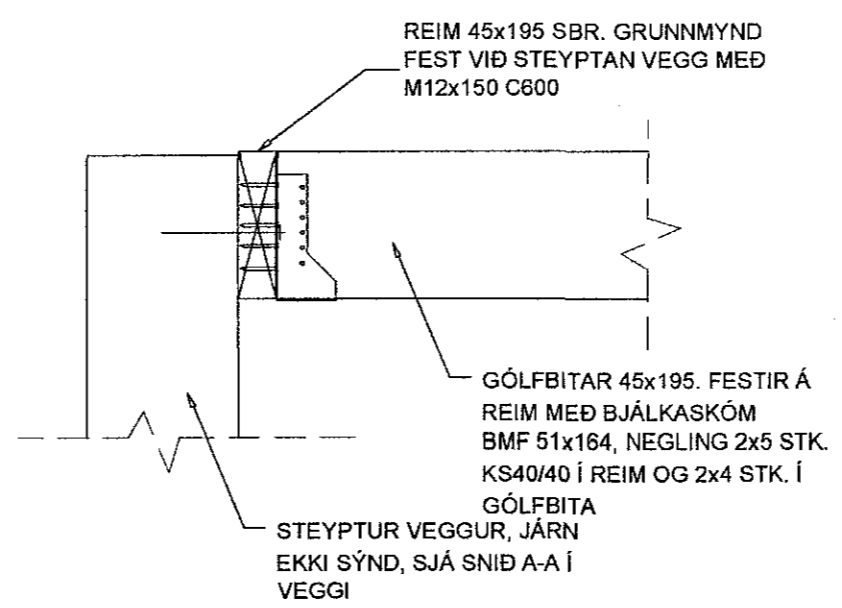
GRUNNMYND SÖKKLA 1:50

SPERRA 45x145 SKRÚFIST VIÐ STÖÐIR MED 3stk 6/110

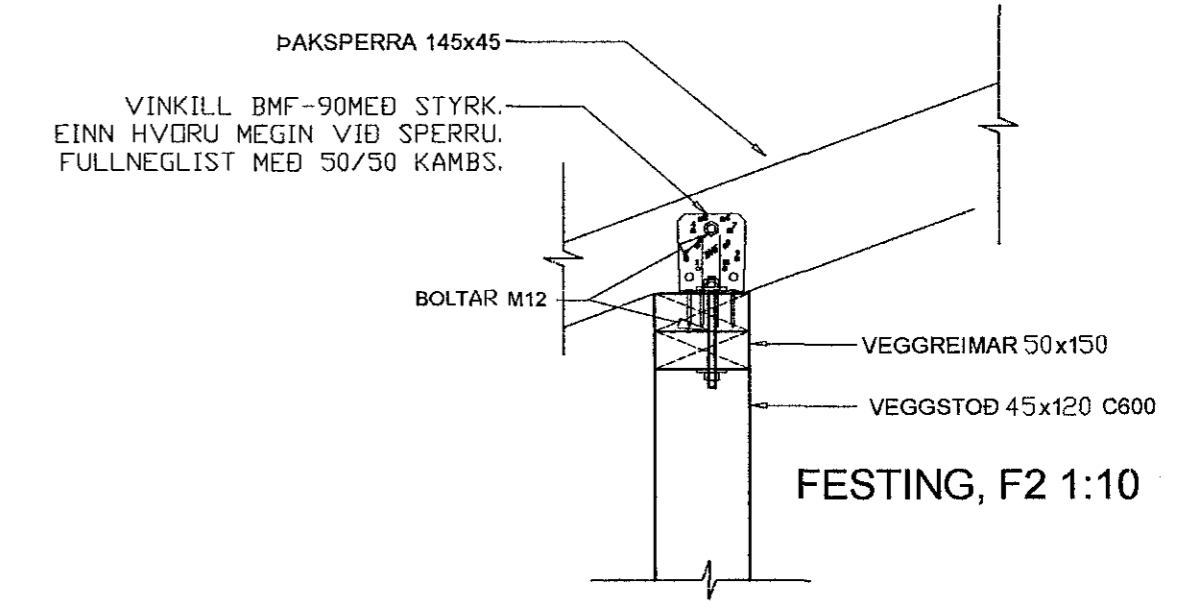


FESTING, F4 1:10

FESTING, F1 1:10

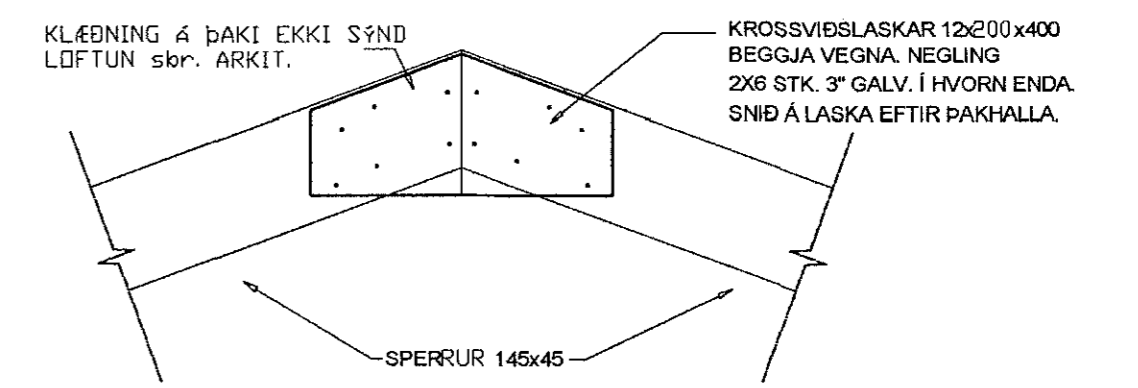


LOFTUN ÞAKS slór. TEIKNINGAR ARKITEKTS

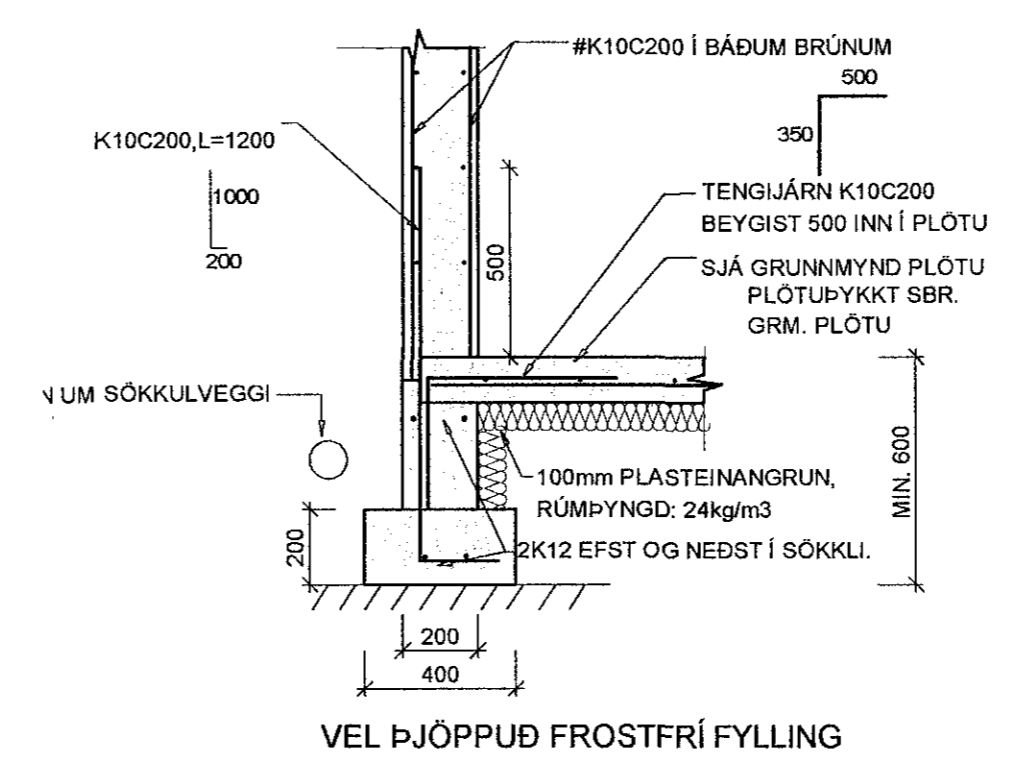


FESTING, F2 1:10

FESTING, F3 1:10



A Sníð 1:20



VEL ÞJÖPPUÐ FROSTFRÍ FÝLLING

Samþykkt þann  
10 AUG 2018  
Byggingarfulltrúinn í Hafnarfirði  
F.h. Sigurður Steinar Jónsson

Verkfræðistofa Hauks Ásgeirssonar e.h.f.  
**VHÁ**  
 Brautarholti 10-14, 105 Reykjavík  
 Sími: 534-8815 897-8132  
 e-mail: haukur@vha.is  
 Heimasíða: www.vha.is  
 Kennitala: 560600-3050

Hannað H.Á.	Teiknað H.Á.	Samþykkt: <i>Haukur Ásgeirsson</i>
Kennitala		301255-4629

**SMÍÐJUSTÍGUR 2**  
**HAFNARFIRÐI**  
 BURÐAVIRKI  
 SÖKKLAR, MILLIGÓLF, ÞAK  
 GRUNNMYNDIR OG SNIÐ

Mkv. 1:20 1:10 1:50	Teikn. nr. 2-1.1	Verk nr. 17-051
---------------------	------------------	-----------------

Arftun samræmingarþönnuðar / hönnunarstjóra: *Ágústína Þ. Þorvaldsson*  
 Útgáfa Dags. A SEP.17