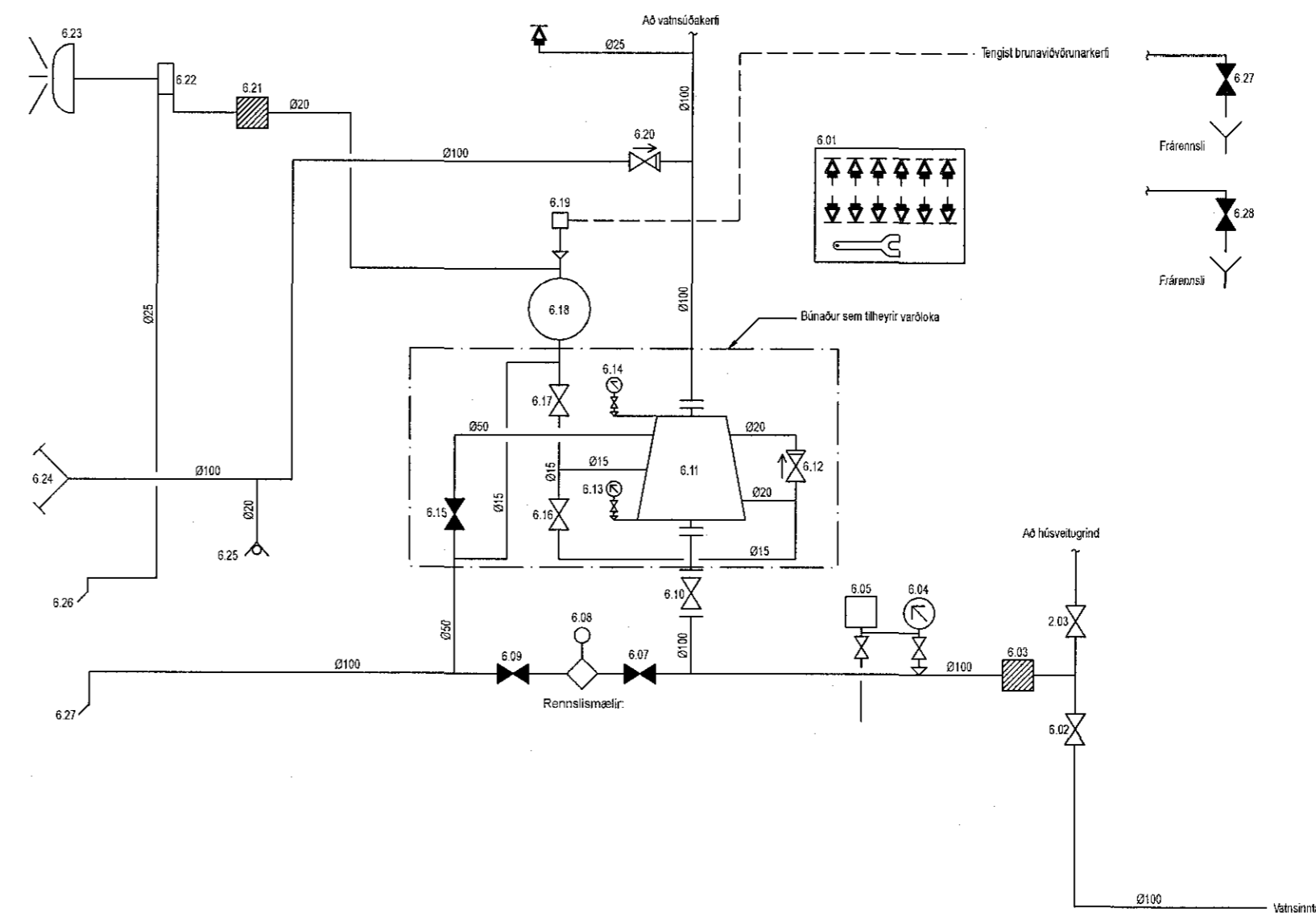


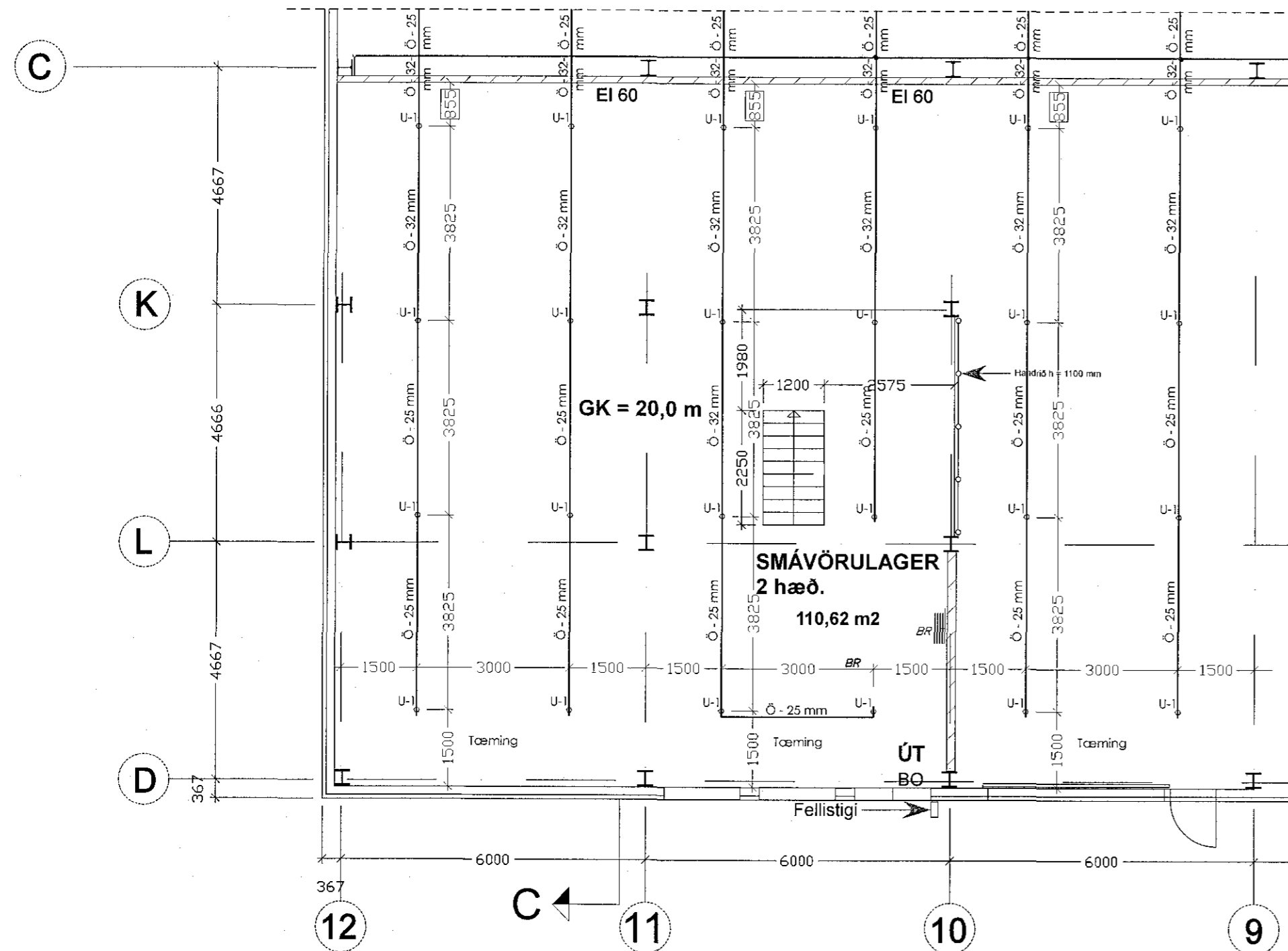
Snið C - C

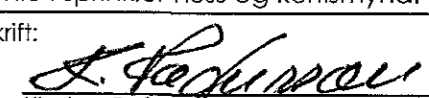
Kerfismynd



Tæklalisti

- 6.01 Skapur fyrir varðbástula og verkfæri
- 6.02 Inntakslöki Ø100
- 6.03 Gróf sia, 8-10 mm móskaer
- 6.04 Þrýstismælir [A]
- 6.05 Inntakspýstirofi
- 6.06 Einstöfnulöki Ø100
- 6.07 Stopploki Ø100
- 6.08 Rennismælir, mælisvö 500-1500 L/min.
- 6.09 Stopploki Ø100
- 6.10 Spindilöki Ø100 með stöðuvísi
- 6.11 Væðilöki Ø100
- 6.12 Einstöfnulöki Ø20
- 6.13 Þrýstismælir [B]
- 6.14 Þrýstismælir [C]
- 6.15 Stopploki Ø50 (prufulöki)
- 6.16 Stopploki Ø15
- 6.17 Stopploki Ø15
- 6.18 Jöfnunarkútur
- 6.19 Þrýstirofi (væðtrofi tengdur brunavörðunarkerfi)
- 6.20 Einstöfnulöki Ø100
- 6.21 Vatnssía Ø20
- 6.22 Vatnsmotor fyrir vatnsþölu
- 6.23 Vatnsdrifin vörðunarbúgla
- 6.24 Hreðtengi (tvíuratrengi f. slökkvilið)
- 6.25 Sjálfvirk tæming (ball-drip)
- 6.26 Alfa frá vatnsmotor
- 6.27 Alfa frá prufulöki og rennismæli
- 6.28 Prufustútur Ø 15 mm (staðsefn. sjá grunnmynd)



<b>EUROstál ehf</b> Sundaborg 5, 105 Reykjavík, Símar: 517 0335 / 618 3300, e-mail: kjartan@eurostal.is			Verkeiiti:	Álhella 3 Hafnarfirði	Kvarði:
			Teikning:	Sprinkler yfir miligólfi, grunnmynd og snið, Snið í sprinkler húss og kerfismynd.	1:100
Breytti:		Undirskrift:	 Kjartan Rafnsson Tæknifr. k.t. 220850 2189		Teikn.nr. 203
Teiknaði:	Dags.: 25.11.2017	Verk nr.:			