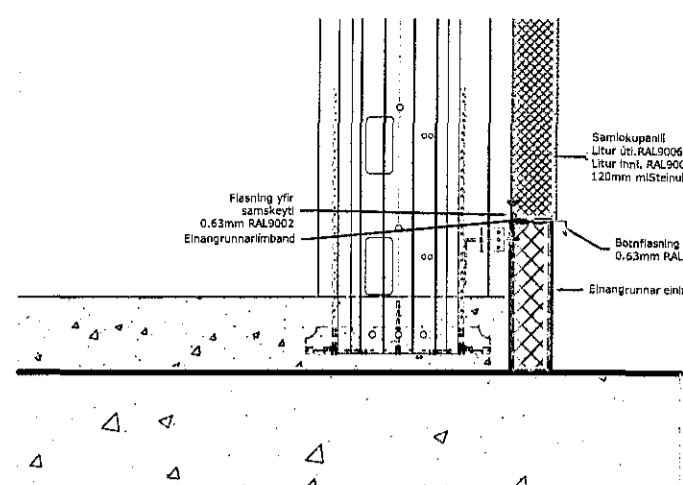
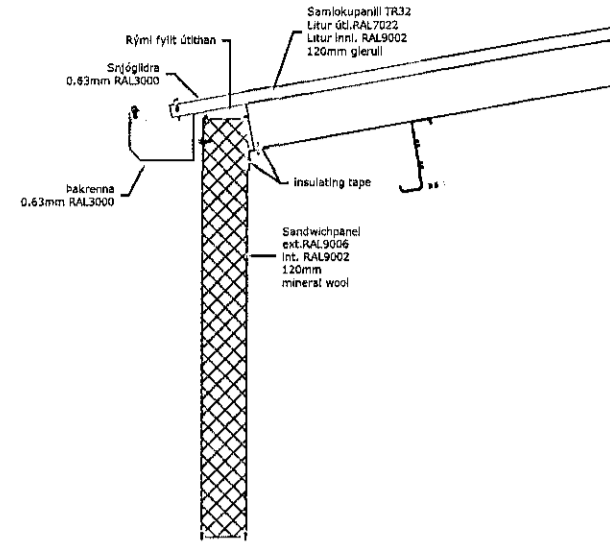


Sambýkkt þann
27. AUG 2018
Byggingarfulltrúinn í Hafnarfirði
F.h. Sigurður Steinar Jónsson

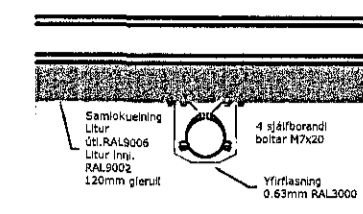
1. Fráganur við sökkul



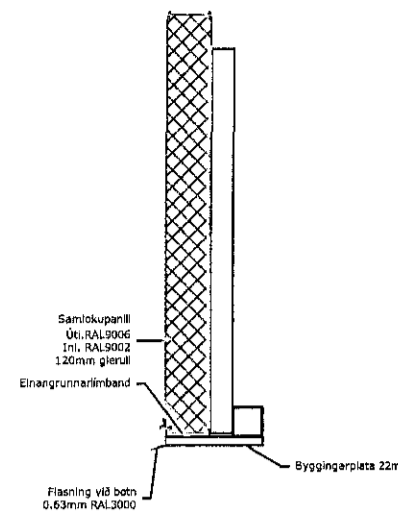
4. Rennur (þakkantur)



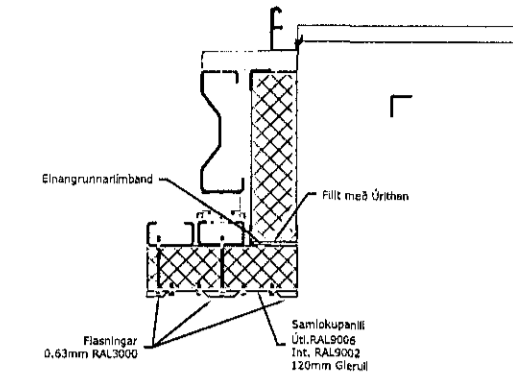
7. Frág. við klæðningu þakrennu



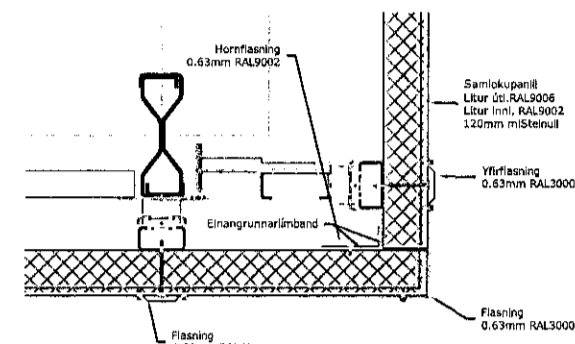
10. FRÁGANGUR VI YFIRST GLUGGA



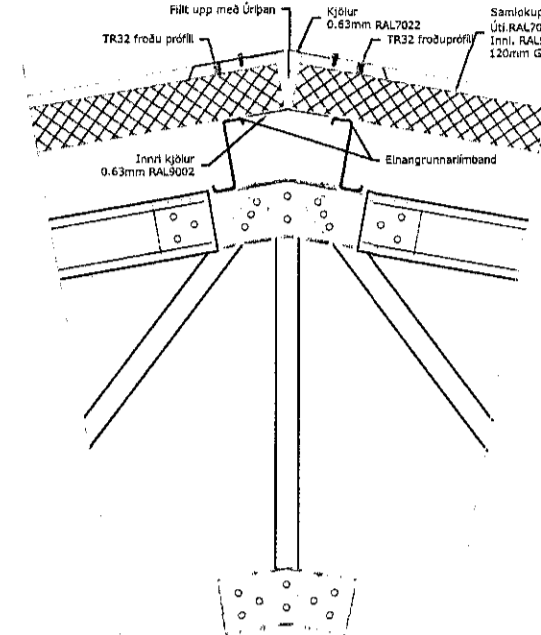
13. SKURÐUR VIÐ AKSTURSHURÐ



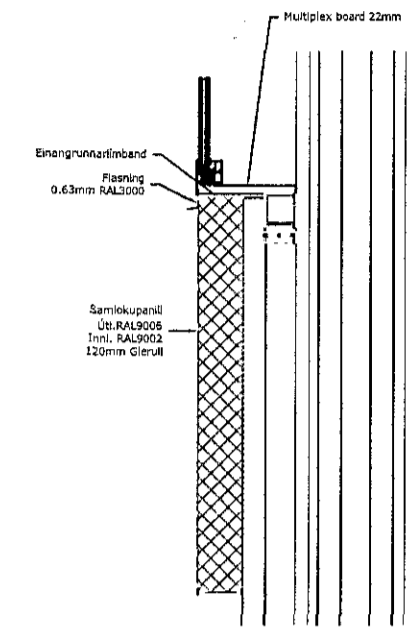
2. Úthorn -Hlið og gafi



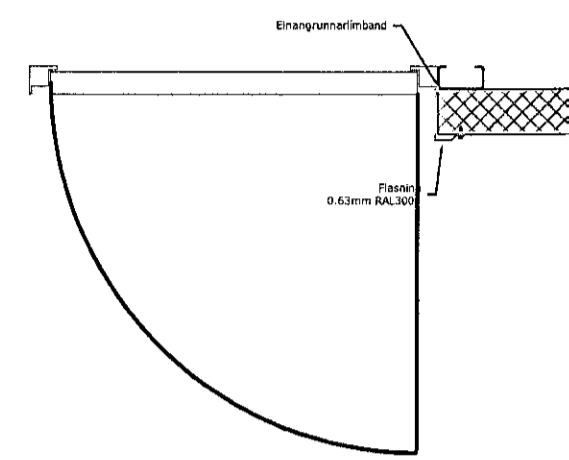
5. FRÁGANGUR VIÐ KIÖL



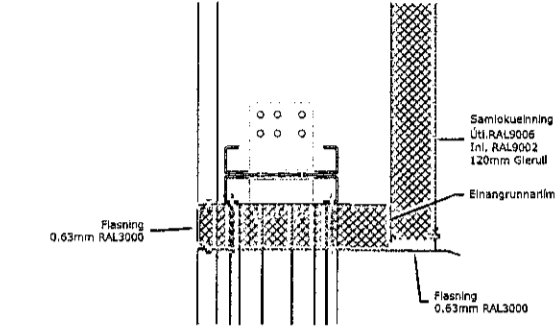
8. BOTNSTYKKI GLUGGA



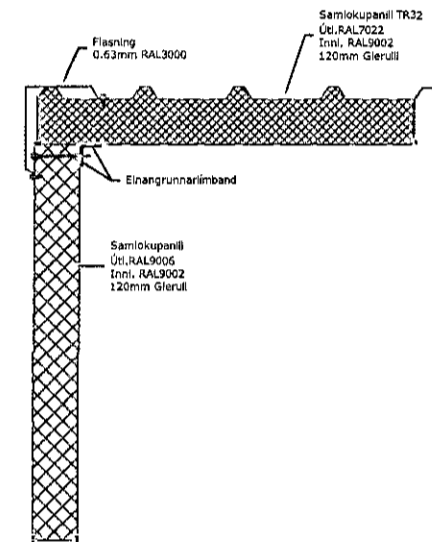
11. HLIÐ GÖNGUHURÐAR



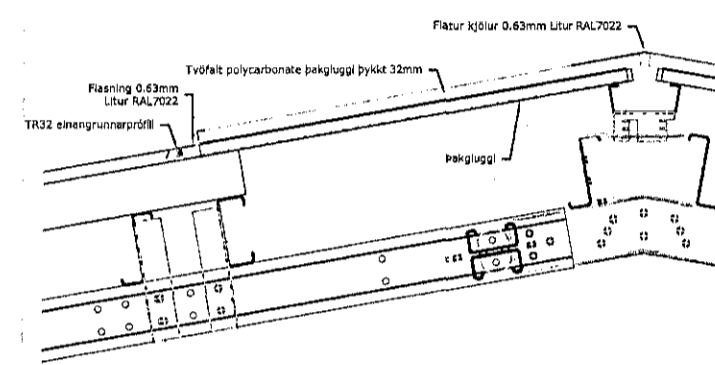
14. YFIRSTYKKI AKSTURSHURÐAR



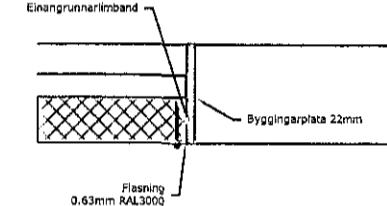
3. ÞAKKANTUR VIÐ GAFLA



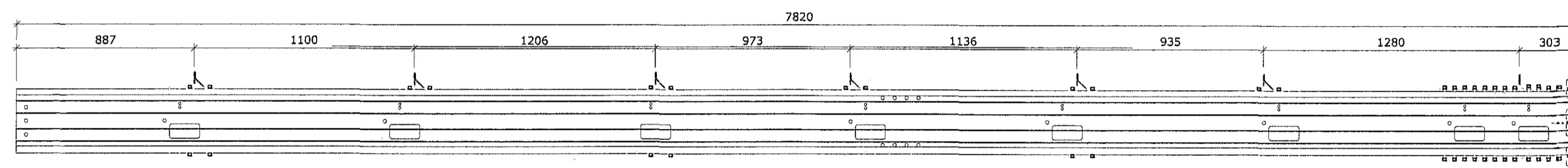
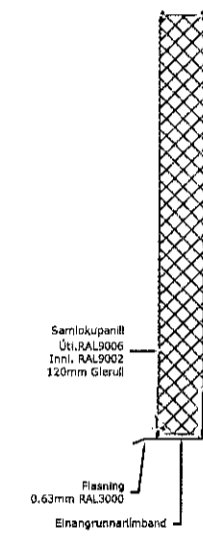
6. FRÁGANGUR VIÐ ÞAKGLUGGA



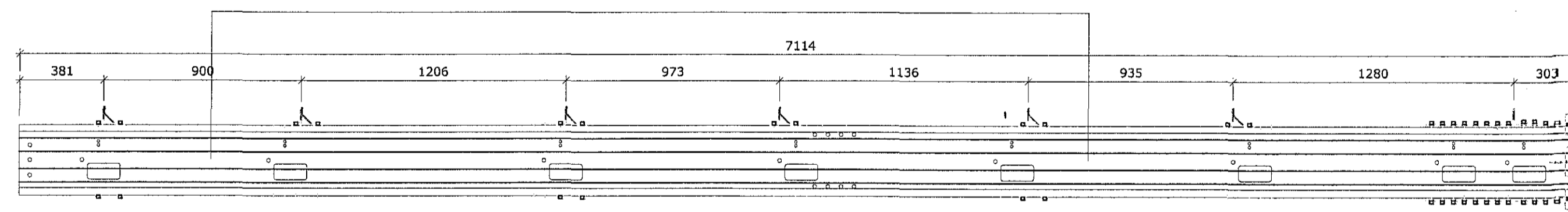
9. HLIÐ GLUGGA



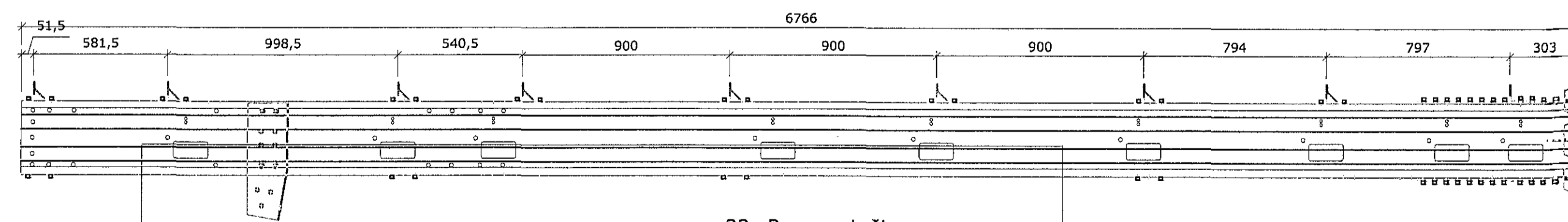
12. YFIR AÐALHURÐ



4x Gaflistoðir
2x 40Q05456

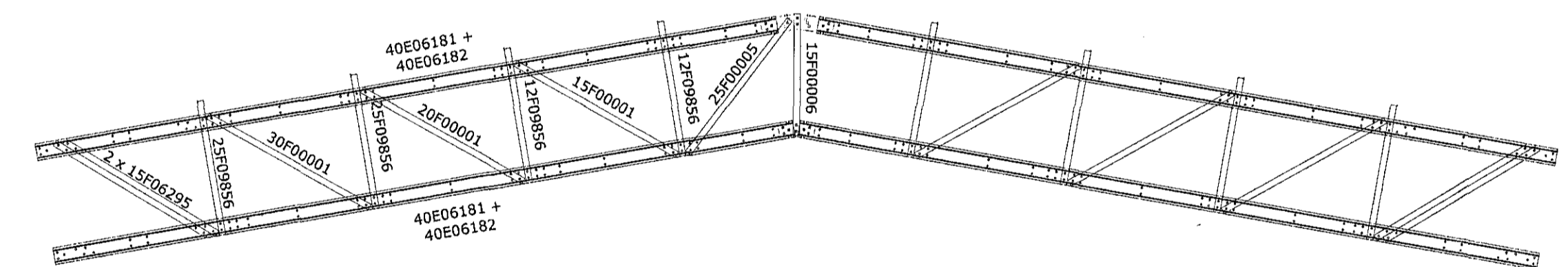


4x Gaflistoðir
2x 40Q05455



22x Rammastoðir
2x 50Q05454

MÁLSETNINGAR Á BURÐARSÚLUM



44x	40E06181	C160x60x4.0mm	L=7232
44x	40E06182	C160x60x4.0mm	L=7232
44x	15f06295	C130x60x1.25mm	L=1718
22x	30f00001	C130x60x3.0mm	L=1785.5
22x	20f00001	C130x60x2.0mm	L=1785.5
22x	15f00001	C130x60x1.5mm	L=1785.5
22x	12f00005	C130x60x1.25mm	L=1607
22x	25f09856	C130x60x2.50mm	L=1313.5
22x	15f09856	C130x60x1.50mm	L=1313.5
44x	12f09856	C130x60x1.25mm	L=1313.5
11x	12f00006	C130x60x1.25mm	L=1166.5

EFNISLISTI SPERRA

C:			
B:			
A:			
nr.	Dags.	AF	Breyting
Frumstærð blaðs A1			
AL - HÖNNUN EHF			
<small> Gís Rúnar P. Sigurðsson, Byggingateknif. B.Sc. Skólavörð 30, 500 Akureyri Kt: 090157-2489 Sí: 431-3441 ; 862-9933 ; Fax: 431-3442 ; Netfang: runar@al-honnun.is </small>			
Verkefni:			
IÐNADARHÚS, BURÐARÞOL ÁLHELLA 7 HAFNAFYRDI			
Verkfærur:			
DEILIMYNDIR BURÐARVIRKIS			
Dags.	08.08.18	Nr.	16-152
			214
Hannað:	R.B.S.	Tekni:	R.P.S.
		Ath:	Mkv: 1:20
Samþ.			Kt: 090157-2489

Samgöngu