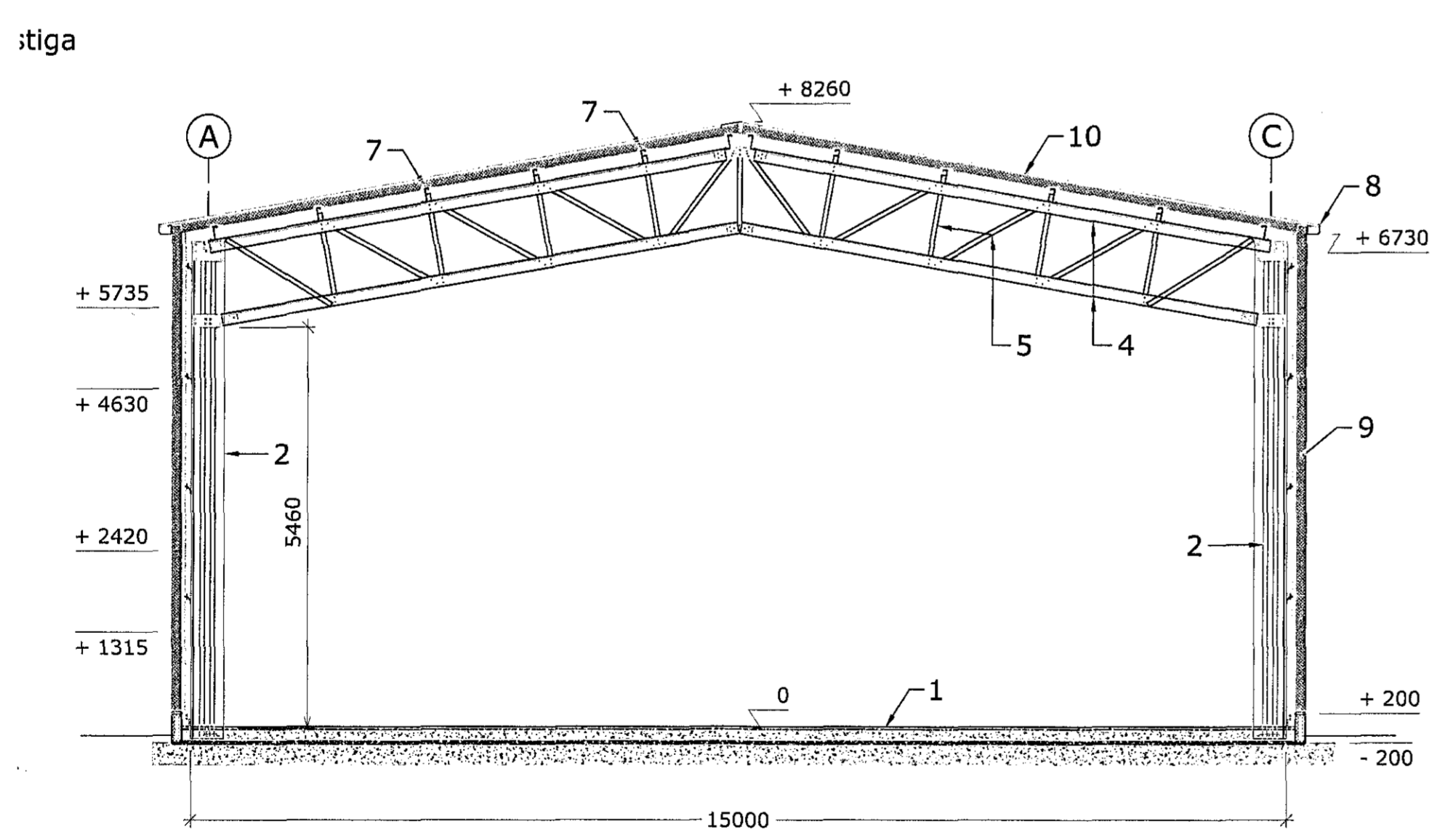


GRUNNPLAN



SKURÐMYND Í BURÐARVIRKI

SKÝRINGAR:

1. Undirstaða
2. Tvöfaldur Sigma-prófill (Rammi)
3. Sigma-prófill 320mm tvöfaldur (Gafslúla)
4. C-prófill 160x60 mm
5. C-prófill 130x60 mm
6. C-prófill 180x70 mm
7. Z-Prófill 180x60 mm
8. Þakrenna (±RAL 7022)
9. Samlokupanill-120mm MW, lárétt (±RAL 9006 PVDF)
10. Samlokupanill-120mm MW+
Kjölur 1000x32 mm (±RAL 7022)
11. Reyklosunargluggar 1000x32 mm úr polycarbonate
12. Vindstýfur
13. Þakniðurfallsrenna Ø100 mm með yfirfellingu (±RAL 3000)
14. Einangraðar gönguhurðir, BxH = ± 1000 x 2125 mm (±RAL 7022)
15. SAKsturshurðir, BxH = ± 3650 x 4600 mm (±RAL 7022)
16. Gluggi, BxH = ± 2000 x 2120 mm (±RAL 7022)
17. Gluggi, BxH = ± 4000 x 1020 mm (±RAL 7022)
18. Gluggi, BxH = ± 3600 x 1020 mm (±RAL 7022)
19. Gluggi, BxH = ± 1000 x 1020 mm (±RAL 7022)
20. Gluggi, BxH = ± 1000 x 2120 mm (±RAL 7022)
21. Gluggi, BxH = ± 54100 x 1020 mm (±RAL 7022)

C:			
B:			
A:			
nr.	Dags.	Af.	Breyting
Frumstærð blaðs A1			
AL - HÖNNUN EHF			
<small>e/o Runólfur Þ. Sigurðsson Byggingaarkentfr. B.Sc. Skólavörðungur 30, 100 Akureyri Sí: 090157-2489 F: 431-3441 ; 862-9933 ; Fax 431-3442 Netfang: runolfur@al-honnun.is</small>			
Verkefni: ÍÐNAÐARHÚS, BURÐARÞOL YFIRBYGGINGAR ÁLHELLA 7 HAFNAFYRÐI			
Verkháttur: YFIRLITSMYND BURÐARVIRKIS			
Dags.	08.08.18	Nr.	16-152
			211
Hannað:	R.P.S.	Tekin:	R.P.S.
		Ath:	Mkv: 1:20
Samþ.	<i>Rúnólfur Þ. Sigurðsson</i>	Kr.	090157-2489