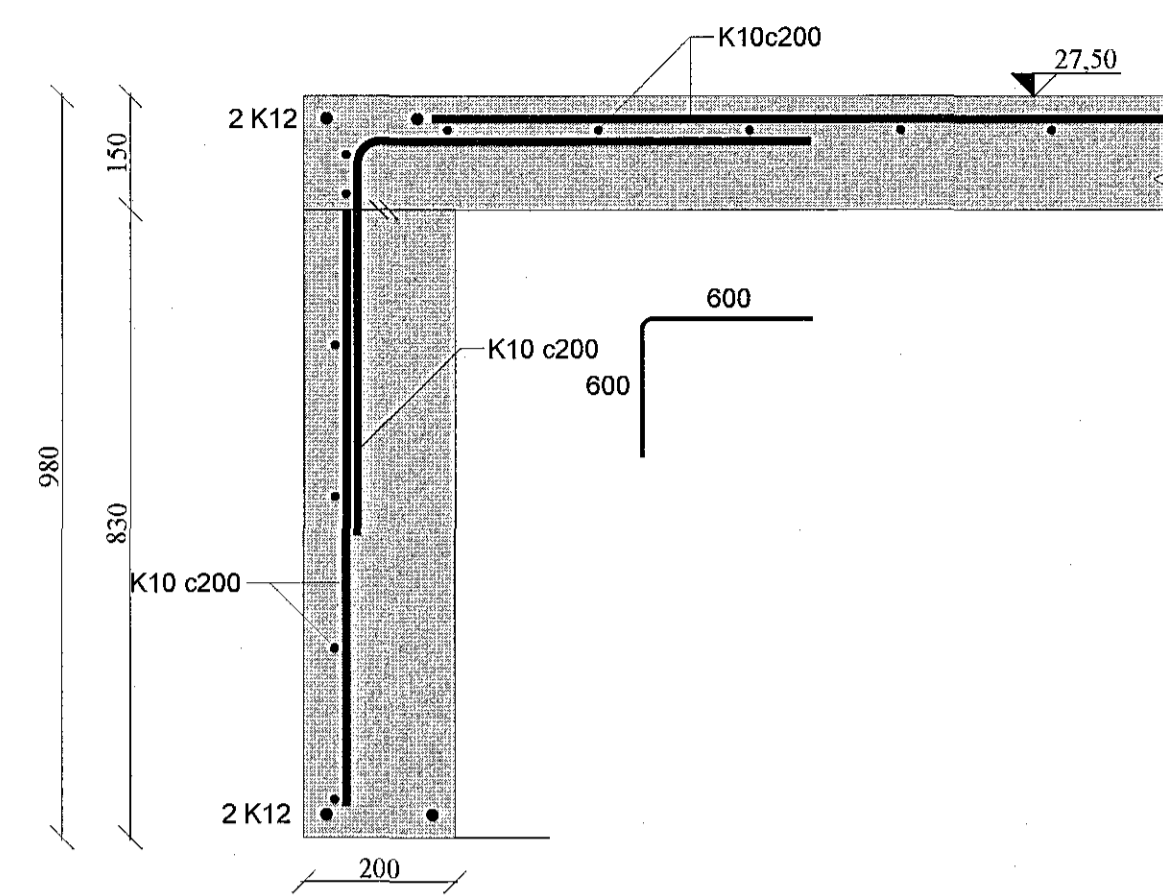
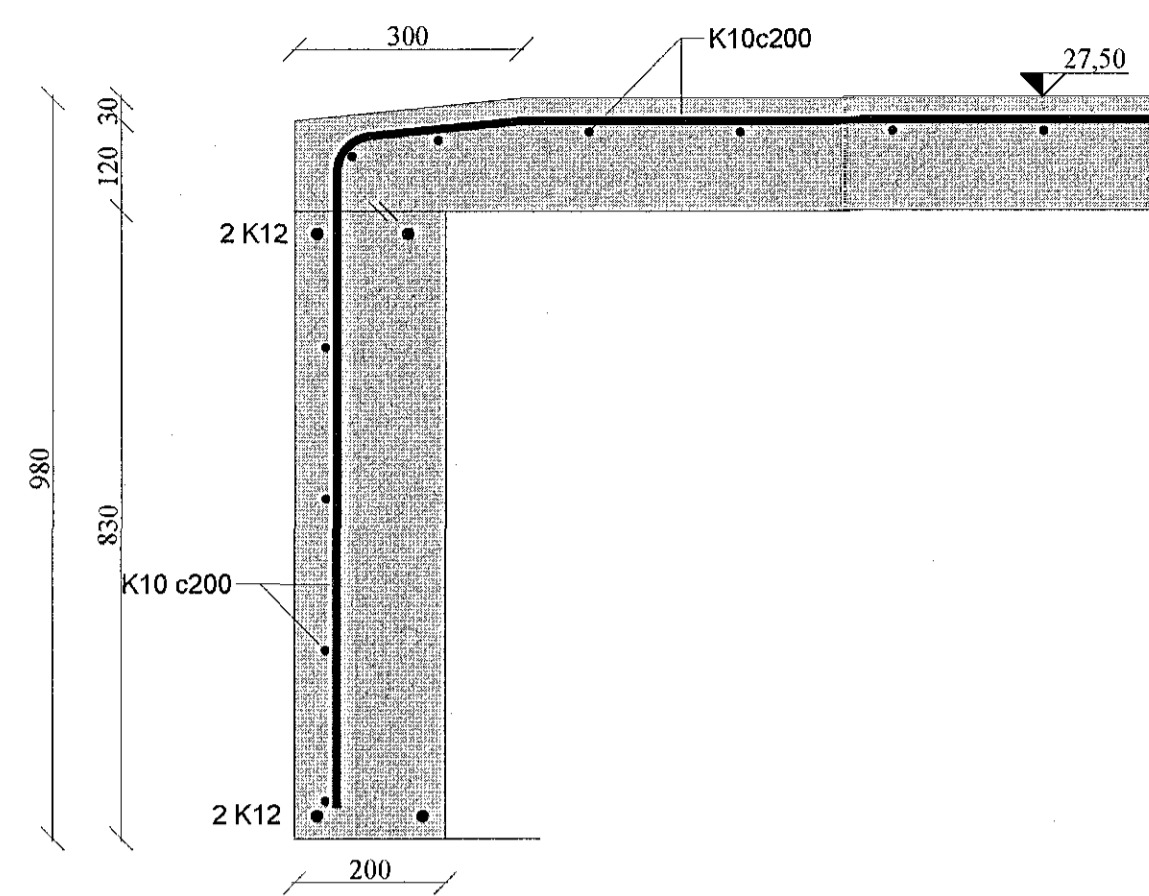


Samþykkt þann  
27 AUG 2018  
Byggingarfulltrúinn í Hafnarfjörð  
F.h. Sigurður Steinar Jónsson

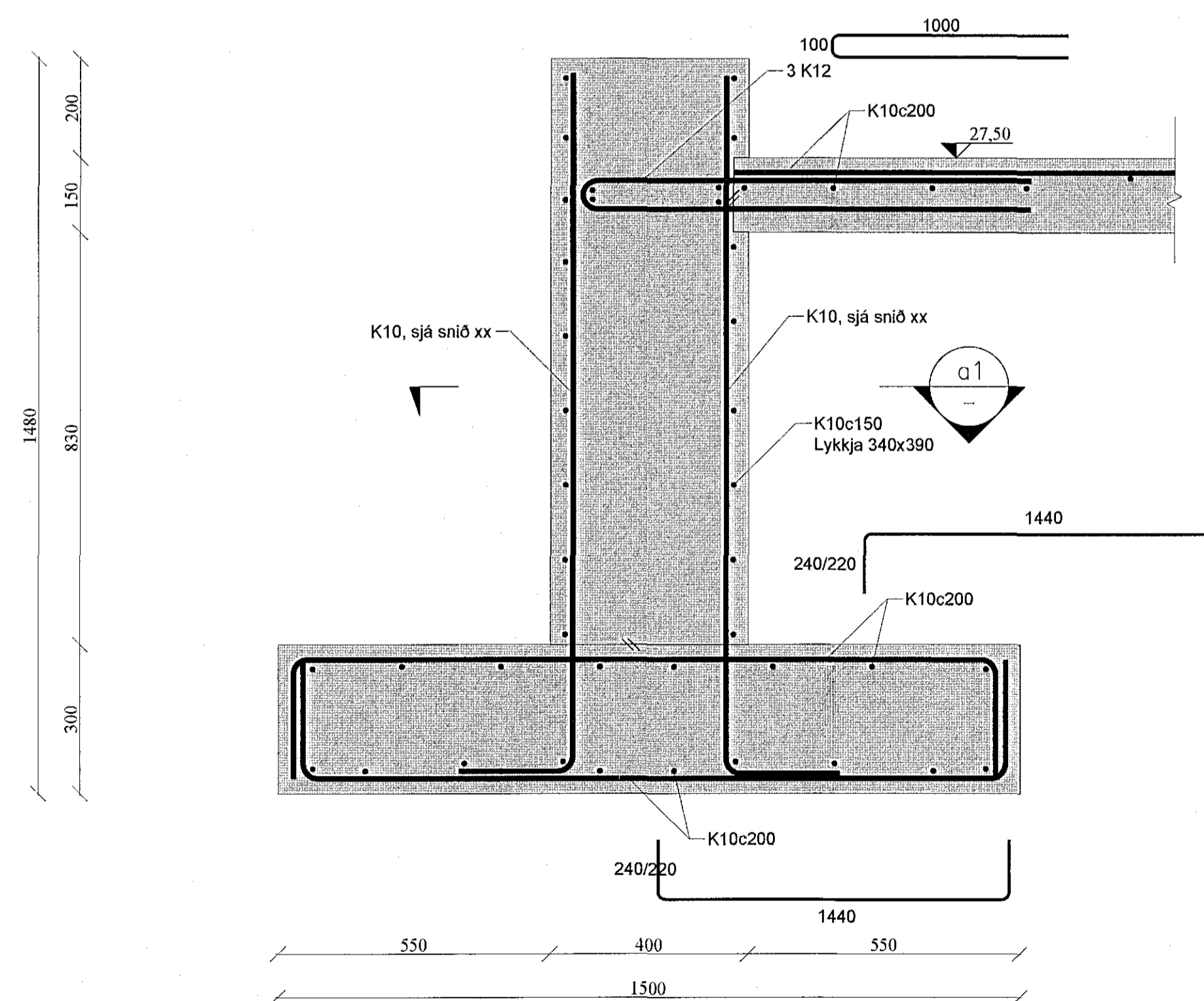
Skýringar:  
1. Sjá skýringar á teikningu B-01.



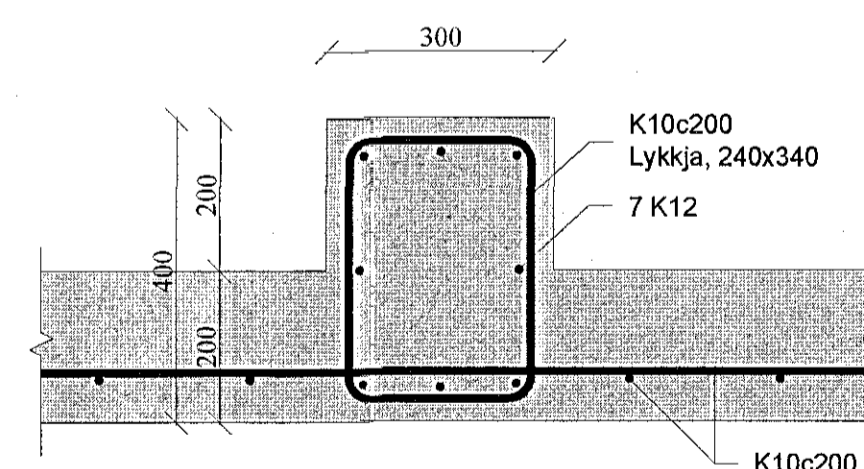
E Snið  
02 1:10



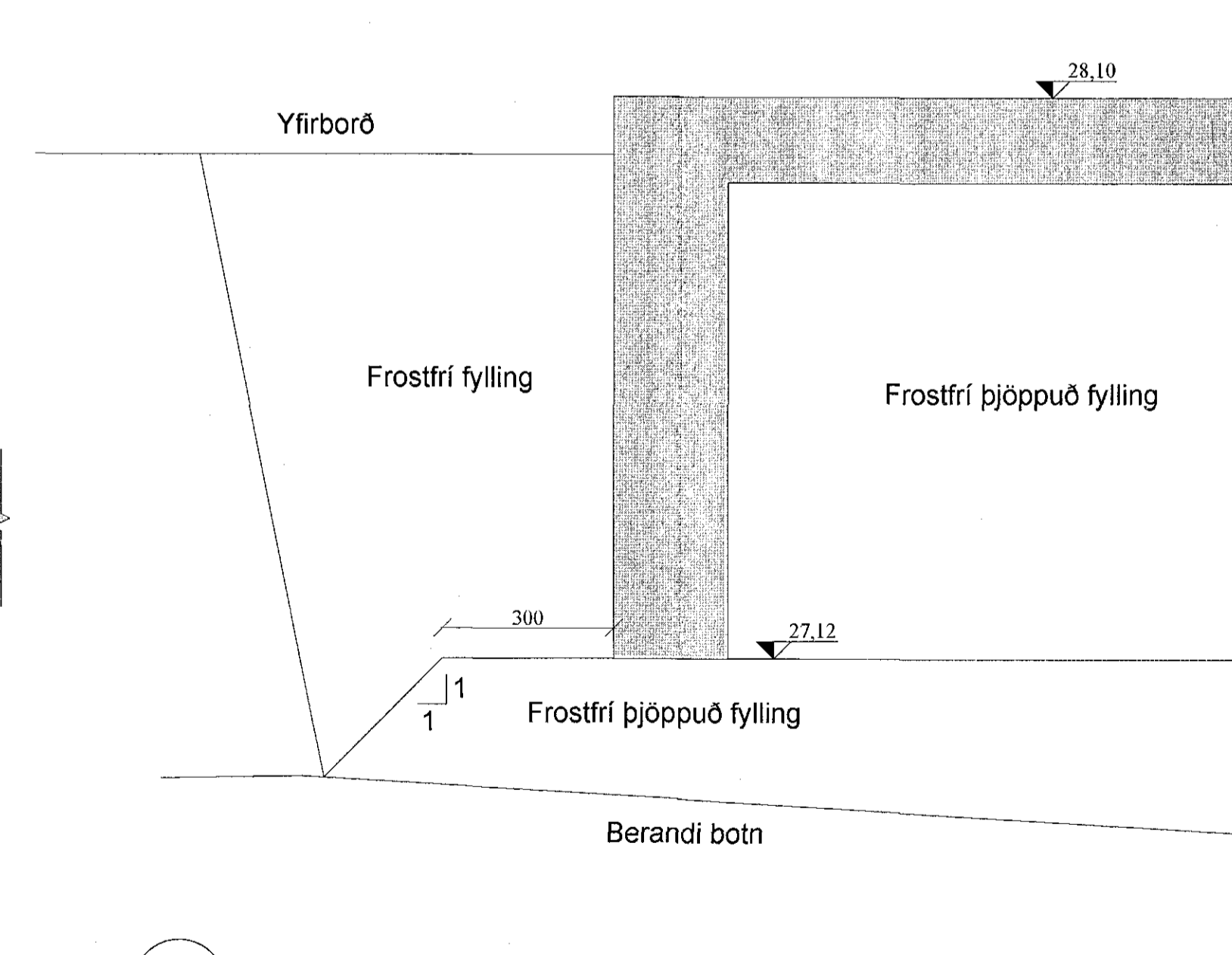
F Snið  
02 1:10



G Snið  
02 1:10



g1 Snið  
1:10



Almennt snið, gróftur og fyllingar  
1:10

0 100 500 1000 mm  
1:10

NR: DAGS. SKÝRING GERT

SAMRÆMINGARHÖNDUR:

*Birgir Leó Ólafsson*

*Birgir Leó Ólafsson*

SAMPYKKT 200270 5179

Birgir Leó Ólafsson, Stangarlæk 1  
E-mail: torfabaer@gmail.com, Sími: 8998180

VERK  
Einhella 3  
Hafnarfjörður  
TEIKNING

Undirstöður  
Snið

KVARDI

1:10

DAGS TEIKNAD TEIKNING NR.

28.7.2018 KA B-05

VERKNR. REIKNAD ÚTGÁFA

1