

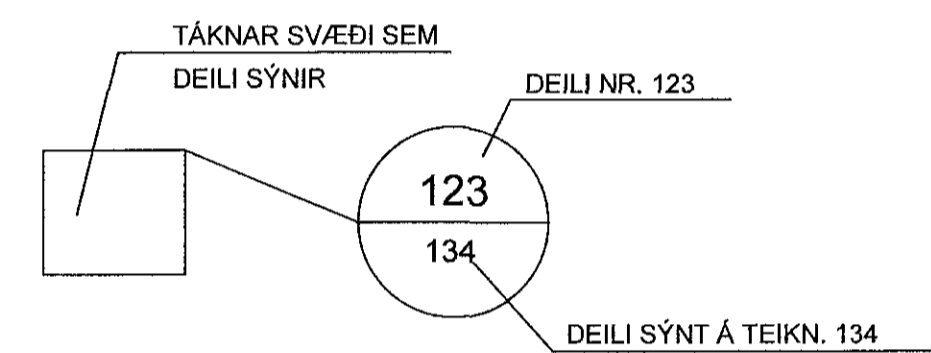
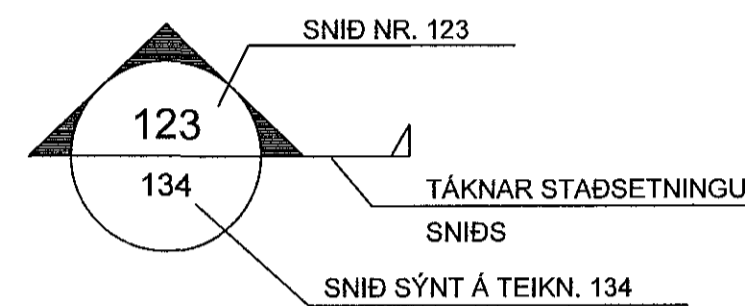
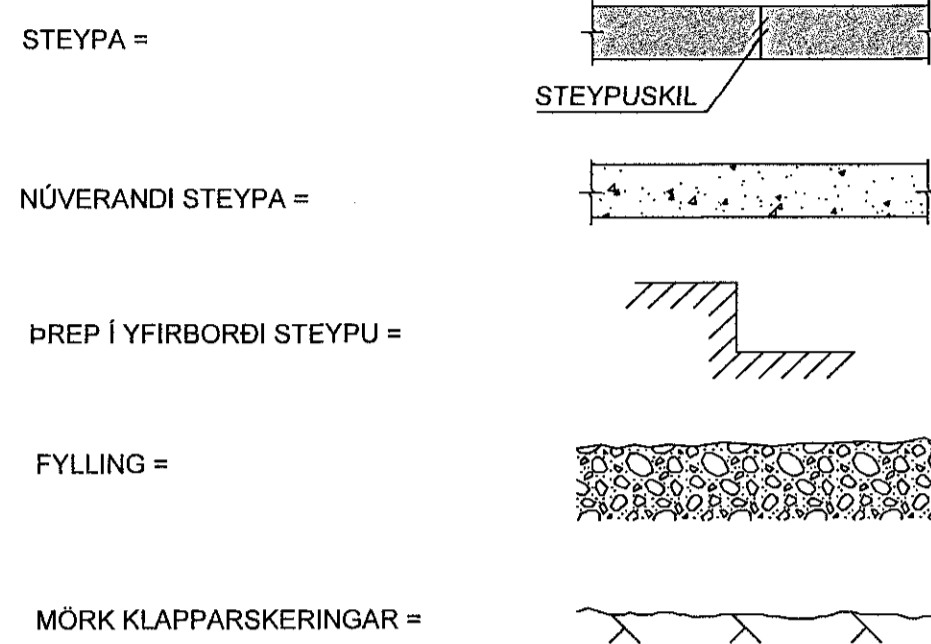
SKÝRINGAR Á TÁKNUM:

ÖLL MÁL ERU ANNAD HVORT Í METRUM EDA MILLIMETRUM
HÆÐARKÓTAR ERU Í METRUM.

0,00 TÁKNAR HÆÐ 0,00 Á SNIÐUM

0,00 TÁKNAR HÆÐ 0,00 Á LÁRÉTTUM FLÖTUM

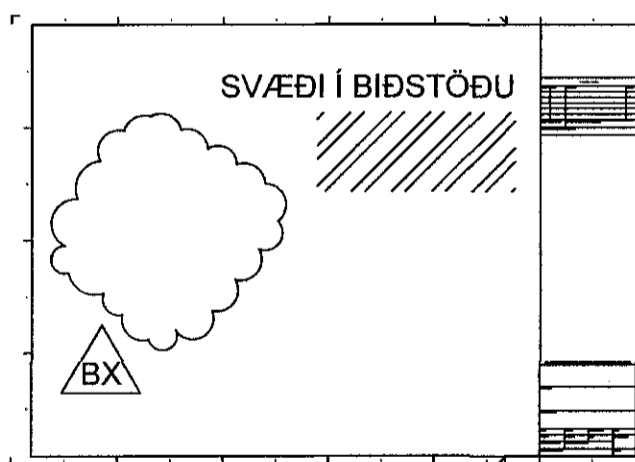
A TÁKNAR HÆÐ
B TÁKNAR PLÖTUPYKKT



B MERKIR BITI
S " SÚLA
V " VEGGUR (SKERVEGGUR)
U " UNDIRSTABA

U001-Y MERKIR UNDIRSTÖÐU 001 SEM
SYND ER Á TEIKNINGU Y

BREYTING Á TEIKNINGU Á ÚTGÁFU NR. BX OG SVÆÐI Í
BIDSTÖÐU



ALMENNAR SKÝRINGAR:

ÖLL VINNA SKAL VERA Í SAMRÆMI VÍÐ TEIKNINGAR ÞESSAR, VERKLYSINGU
ÞAR SEM UM HANA ER AD R/EDA, KRÖFUR BYGGINGARREGLUGERÐAR OG
VÍÐEIGANDI STAÐLA.

SANNREYNA SKAL ÖLL MÁL OG AÐSTÆÐUR Á VERKSTAÐ AÐUR EN VINNA
HEFST.

TRYGGJA SKAL STÖÐUGLEIKA MANNVIRKJA Á ÖLLUM STIGUM VERKSINS MEÐ
TÍMABUNDNUM STÍFINGUM, FESTINGUM EDA Á ANNAN VÍÐURKENNDAN HÁTT.

TEIKNINGANÚMÉR:

TEIKNINGANÚMÉR ERU TÁKNUD MEÐ BÓKSTAF OG PREMUR TÖLUSTÖFUM L.D.
B100

ÚTGÁFUNÚMÉR TEIKNINGA ER TÁKNAD MEÐ BÓKSTAF OG TÖLUSTAF.
BÓKSTAFURINN TÁKNAR Á HVADA STIGI TEIKNINGIN ER OG TÖLUSTAFURINN
TÁKNAR ÚTGÁFUNÚMÉR

B: VINNUTEIKNING
Ú: ÚTBODSTEIKNING

BENDISTÁL:

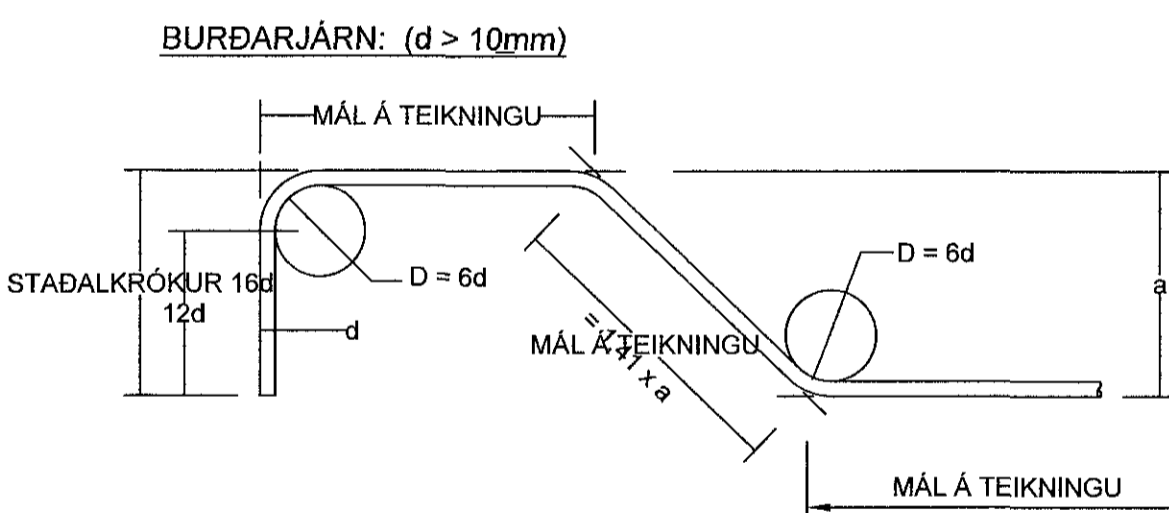
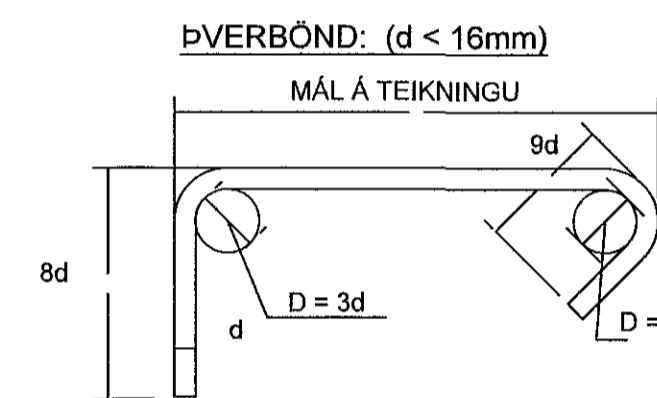
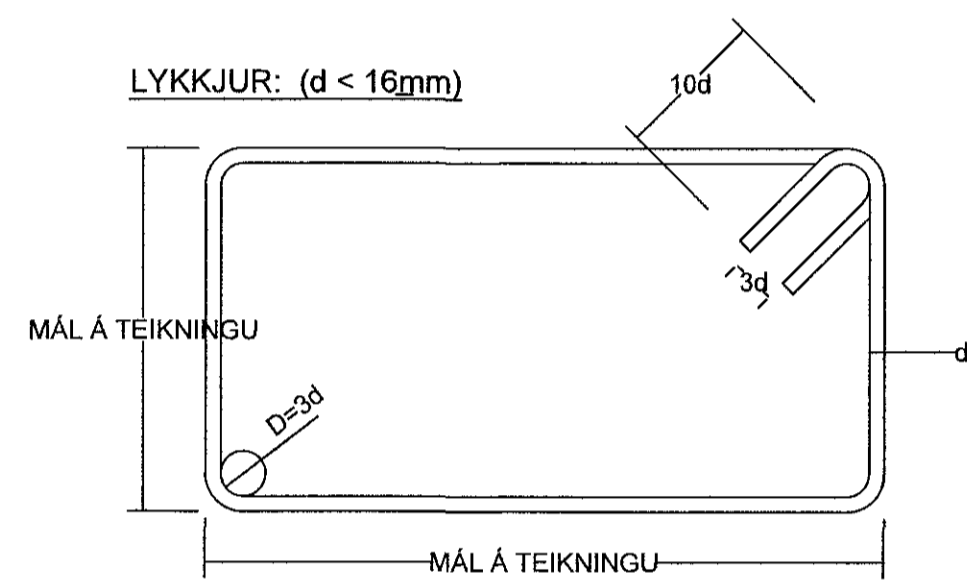
STÁL MERKT K ER KAMBSTÁL OG SKAL VERA B500C SAMKVÆMT
ÍST EN 10080:2005
d TÁKNAR ÞVERMÁL BENDISTÁLSSTANGAR

TÁKN:

K10c300 TÁKNAR 10mm KAMBSTÁL MEÐ 300mm BIL MILLI JÁRNA
K10c300HH TÁKNAR 10mm KAMBSTÁL MEÐ 300mm BIL MILLI JÁRNA
Á HVORRI HLIÐ
K189(257) TÁKNAR BENDIMOTTUR MEÐ As=189(257)
TÁKNAR JÁRN ALMENNT OG Í NEDRI BRÚN PLÖTU
OG Í NÆRBRÚN VEGGJAR
TÁKNAR JÁRN Í EFRI BRÚN PLÖTU OG Í FJÆRBRÚN VEGGJAR
TÁKNAR SKEYTINGU JÁRNA
TÁKNAR JÁRN SEM BEYGIST UPP
TÁKNAR JÁRN SEM BEYGIST NIÐUR
SÝNIR STEFNU Á JÁRNUM NÆST BRÚN
TÁKNAR TVÖ LÖBRÉTT JÁRN SEM KOMA VÍÐ GÓLFSÍÐ OP Á
NÆSTU HÆÐ FYRIR OFAN

K20c200 STANGIR d = 20mm, LENGÐ 6000mm MIÐJUBIL 200mm
DREIFT YFIR MERKT SVÆÐI.

LYKKJA, d = 12mm, MIÐJUBIL 200mm



STEYPUHULA:

BYGGINGARHLUTAR AÐSTÆÐUR	STEYPUHULA NEMA SÉRTEIKNING SYNI ANNAD.		
	PLÖTUR mm	VEGGIR mm	BITAR OG SÓLUR mm
INNANHÜSS OG ÚTVEGGIR EINANGRABIR AÐ UTAN	25	25	25
UTANHÜSS	30	30	30
VEGGIR AÐ FYLINGU OG UNDIRSTÖÐUR	50	50	-
ÞAR SEM STEYPT ER BEINT Á FYLINGUKLÖPP	70	70	-
ÞAR SEM PLATA ER STEYPT Á EINANGRUN Á FYLINGU	30	30	-

STEYPUHULA Á BURÐARJÁRN SKAL ÞÓ HVERGI VERA MINNI EN 1,5 x d

ÞANNIG SKAL GENÖIÐ FRÁ BENDINGU Í MÖTUM, AÐ ALLAR STANGIR
SEU Á ÞEIM STAÐ SEM TIL ER AÐLÁST SKV. UPPDRÁTTUM OG
TRYGGT SÉ AÐ ÞÆR HREYFIST EKKI ÞEGAR STEYPT ER.
SKAL ÞÍVÍ SKYNI NOTA FJARLEGGARKUBBA OG STÓLA.

VÍKMÖRK Á STAÐSETNINGU JÁRNA Í ÞVERSNIÐI ER ±5mm

BEYGING OG SKEYTING JÁRNA:

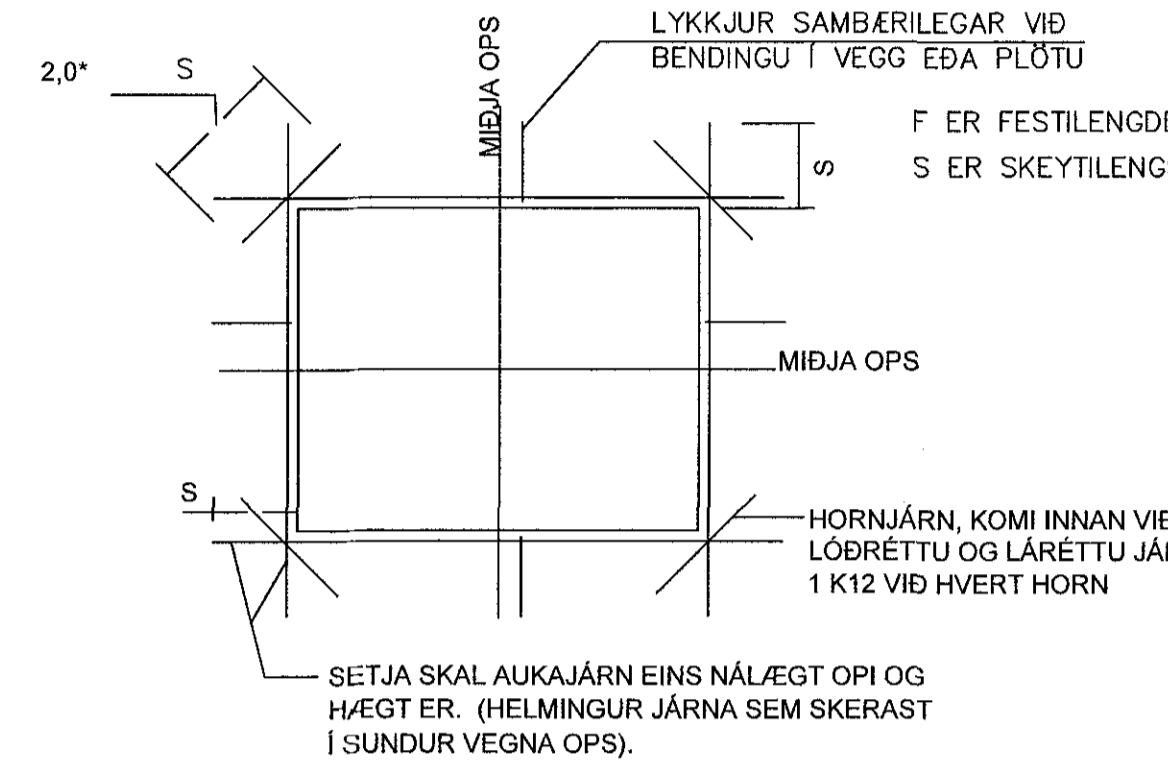
ÞVERMÁL JÁRNS, d	mm	8	10	12	16	20	25
D, LYKKJUR OG VINKLAR	mm	24	30	36	48		
D, BURÐARJÁRN	mm	60	72	96	120	150	
SKEYTILENGD JÁRNA S	mm	450	550	650	850	1100	1400
FESTILENGD JÁRNA F	mm	350	400	500	650	800	1000

EF SKEYTT ER MEIRA EN FJÖRÐA HVERT JÁRN Í SAMA ÞVERSNIÐI SKAL AUKA
SKEYTILENGD UM 40%

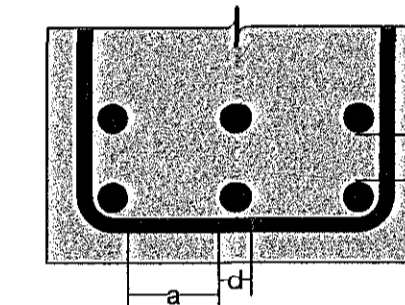
ATHUGA BER AÐ EIGI ER LEYFILEGT AÐ BEYGJA BENDISTÁL
EF LOFTHITI ER UNDIR -5°C

FRÁGANGUR JÁRNA Í KRINGUM OP:

SÉ EKKI ANNARS GETIÐ KOMI AUKALEGA JÁRN UMHVERFIS GLUGGA, HURÐIR
OG OP Í PLÖTUM OG VEGGJUM ER SVARA TIL ÞEIRRA JÁRNA SEM KLIPPT
ERU Í SUNÐUR, ÞÓ ALDRI MINNA EN 2 K12.



MILLIBIL JÁRNA Í BITUM:



a = 1xd, ÞÓ MINNST Dmax + 10mm
b = 1,0xd, ÞÓ MINNST Dmax.
D = KORNAÐ/ERD Í STEYPU
d = ÞVERMÁL STÁLS

STEYPU MÓT-NÁKVÆMNIKRÖFUR:

NÁKVÆMNIKRÖFUR: UNDIRSTÖÐUR, STÆRD OG STAÐSETNING +/- 15mm
STÆRD ANNARRA STEYPTRA HLUTA +/- 3mm
STAÐSETNING ANNARRA HLUTA +/- 5mm
KÓTAR +/- 3mm
MISGENGI VEGGJA Í STEYPUKILUM +/- 2mm
STAÐSETNING GLUGGA OG HURÐAOPA +/- 2mm

FRÁVIK Á 3m RÉTTSKEIÐ LÖGÐ Á STEYPTAN FLÖT:

BITAR, VEGGIR OG SÓLUR +/- 5mm
GÓLF OG PLÖTUR VÉLSLÍPAD +/- 2mm
GÓLF OG PLÖTUR UNDIR ILÖGN +/- 10mm

PLÖTU- OG BITAMÓT SKULU HAFA YFIRHÆÐ L/300 AF STYTTRÁ HAFI
TAKA SKAL TILIT TIL ÞESS AÐ ALLA STEYPU SKAL TITRA

STEINSTEYPA:

ALMENN ÁKVÆÐI ERU Í ÍST EN 1992-1-1:2004

STEINSTEYPA, GÆÐI, FRAMLÆIÐSLA, MEÐFERÐ OG PRÓFANIR
SKULU VERA Í SAMRÆMI VÍÐ ÍST EN 206-1:2000
ALLA STEYPU SKAL TITRA

NOTA SKAL ÞÉTT Fylliefni

STEYPUGÆÐI EINS TAKRA STEYPTRA BYGGINGARHLUTA:

STAÐSETNING	STYRKLEIKA- FLOKKUR	AREYTI- FLOKKUR	LOFT (%)	SEMENT (kg/m³)	V/S HLUFTFALL
UNDIRSTÖÐUR, GRUNNPLATA	C25/30	XC2	≥5,0	≥300	≤0,55
VEGGIR, BITAR, SÓLUR, PLÖTUR, STÖDVEGGUR	C30/37	XF2, XC1	≥5,5	≥330	≤0,45

VÍKMÖRK Í LOFTINNHÁLDI: +3,0%/0,0%

KORNAÐ/ERD (mm): ≤22
CL-FLOKKUR: CL 0,2

ÞJÁLNFLOKKUR: S2, S3

ÁLAGSFORSENDUR:

ÁLAGSTILHÖGUN ER Í SAMRÆMI VÍÐ ÍST EN 1991-1:2004,
ÞJÓÐARSKJÓL STAÐLARÁÐS ÍSLANDS

NOTÁLAG:

ÞÖK: 1,0 kN/m²
GÓLF ÍBÚÐA 2,0 kN/m²
SVALIR 3,0 kN/m²

EIGINÁLAG:

LÉTTIR VEGGIR OG ÁSTEYPA: 1,5 kN/m²

VINDÁLAG:

VINDÁLAG REIKNAST SAMKVÆMT ÍST EN 1991-1-4:2005, ÁSAMT ÞJÓÐARSKJÓLI
STAÐLARÁÐS ÍSLANDS.

GRUNNGILDI VINDHRADA ER 36,0 m/s ÁSAMT TILHEYRANDI FORMSTUÐLUM.

SNJÓÁLAG:

SNJÓÁLAG REIKNAST SAMKVÆMT FS ENV 1991-1-3:2003, ÁSAMT
ÞJÓÐARSKJÓLI STAÐLARÁÐS ÍSLANDS.

GRUNNGILDI SNJÓÁLAGS ER 2,1 kNm² (SVÆÐI 1)

JARÐSKJÁLFTAÁLAG:

JARÐSKJÁLFTAÁLAG REIKNAST SAMKVÆMT FS ENV 1998-1:2004, ÁSAMT
ÞJÓÐARSKJÓLI STAÐLARÁÐS ÍSLANDS.

HÖNNUNARHRÖÐUN ER 0,2g, MIKLVEGISFLOKKUR II, OG
JARÐVEGFSFLOKKUR A.

GRUNDUN:

GRUNDUN SAMKVÆMT FS ENV 1997-1:1994 ÁSAMT ÞJÓÐARSKJÓLI STAÐLARÁÐS
ÍSLANDS.

GRUNDAÐ ER Á KLÖPP OG M.V. AÐ MESTA ÁLAG ER MINNA EN 1,0MN/m².
PLÖTUPRÓF SKAL FRAMKVÆMA Á FYLINGU OG SKAL ÞAÐ UPPFYLLA
EFTIRFARANDI KRÖFUR: E2 ≥ 120 N/mm² OG E2/E1 < 2,3

FYLING AÐ SÖKKLUM OG UNDIR BOTNPLÖTU:

UNDIR BOTNPLÖTU SKAL FYLJA MEÐ MALARFYLINGU OG ÞJAPPA Í HÆFILEGUM
LAGPYKKTUM, ÞANNIG AÐ ÞJÓPPUN VERDI SAMBÆRILEG VÍÐ 98% PROKTOR.
NOTA SKAL FINT BÖGGLABERG EDA ANNAD DRENANDI EFNÍ NÆST HÚSINU,
UM 0,5m FRÁ VEGG. SEM TENGIST DRENMÖL UMHVERFIS JARÐVATNSLAGNIR
MEÐFRAM ÚTVEGGJUM.

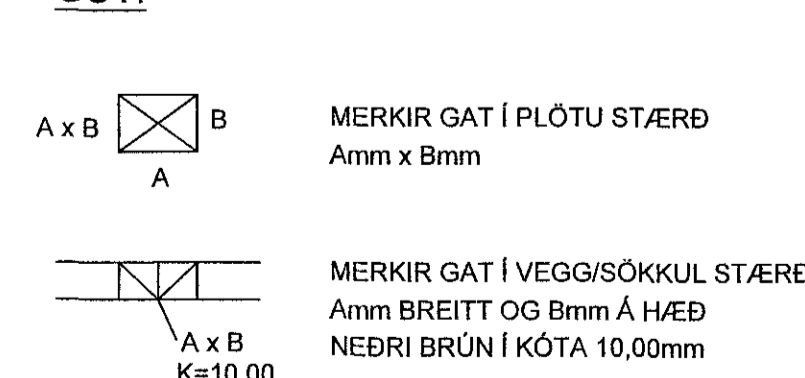
ÆTÍÐ SKAL HAGA ÞJÓPPUN ÞANNIG AÐ HÚN VALDI EKKI ÖÐLILEGA MIKLU
NIÐURBROTI Á EFNÍ SEM ÞJAPPA SKAL.
FYLINGAEFNÍÐ SKAL LAGT ÚTI LÖGUM OG HVERT LAG VÖKVAÐ OG ÞJAPPAÐ
BLAUTT MEÐ VÍBROVALTARA.

SÉRSTÖK AÐGÁT SKAL HÖFÐ ÞEGAR ÞJAPPAÐ ER NÁLÆGT MANNVIRKJUM, SKAL
ÞAR NOTA PLÖTUÞJÓPPU OPG LAGPYKKTIR EFTIR ÞÍVÍ.

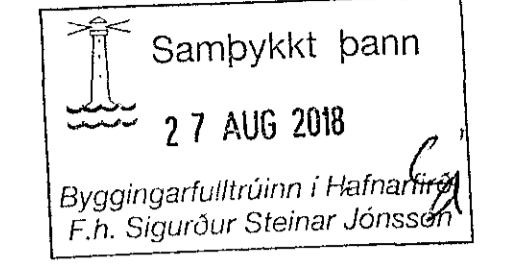
ÞRIFALAGSSTEYPA:

STEYPA SKAL ÞRIFALAG AÐ JAFNAÐI 50mm PYKKT UNDIR UNDIRSTÖÐUR SEM
KOMA Á KLÖPP OG SKAL ÞAÐ NÁ AÐ MINNSTAKOSTI 100mm ÚT FYRIR
UNDIRSTÖÐURUN NEMA ANNAD SÉ TEKIÐ FRAM Á TEIKNINGUM. SÉ ÞRIFALAG
ÞYKKARA SKAL MÍÐA VÍÐ AÐ NEDRI BRÚN NÁ JAFN LANGT ÚTFYRIR
UNDIRSTÖÐURUN OG PYKKT ÞESS ER.
HÁMARKS AFRÉTTING Á GRUNNI MEÐ ÞRIFALAGSSTEYPU ER 150mm.

GÖT:



VL MERKIR AÐ GAT SÉ VÍÐ LOFT



ARITUN AÐALHÖNNUNARFRÁ Kari Erikkson kt: 070365-4059
SÖÐURFRUMUR: Kári Erikkson - Kálfeldi Fál - kt: 070365-4059

NR.	DAGS	BREYTING	SP.
1	10.08.18	FRUMTÖGGAFA	JJ

NEW NORDIC engineering

NEW NORDIC ENGINEERING ehf. hl. 520914-1450
HLIÐASMÁRI 19, 201 KÓPAVOGUR
nne@new-nordic.eu, S: 85440901, (FJ) 8993577 (HO) 8993077 (SAO)

SAMÞYKKT Jökull Jónsson 270575-4209

VERK MÓABERSSKARD 5-7
221, HAFNARFJÖRÐUR

TEIKNING BURÐARVIRKI
SKÝRINGARBLAÐ

HANNAÐ	TEIKNAD	YFIRFARÐ	MELKIVARÐI
SIB/HÓO	SIB	JJ	-

DAGS. 10.08.2018 VERK NR. 18044 TEIKNING NR. B001 ÚTGÁFA NR. 1