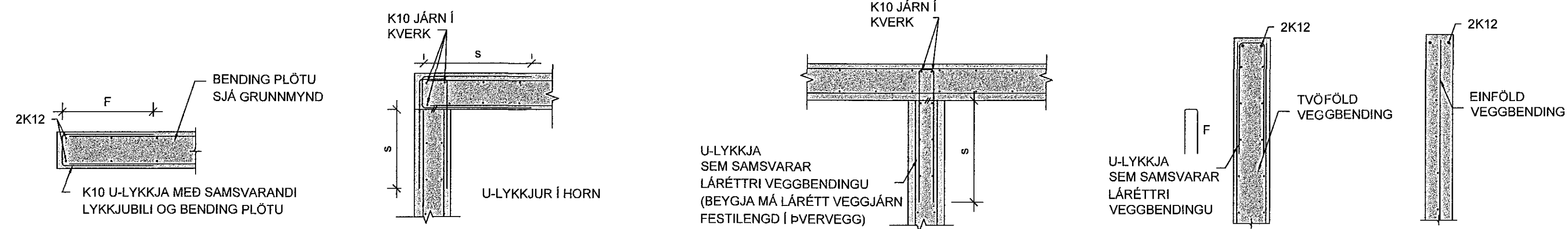


Samþykkt þann
27 AUG 2018
Byggingarfulltrúinn í Hafnarfirði
F.h. Sigurður Steinar Jónsson

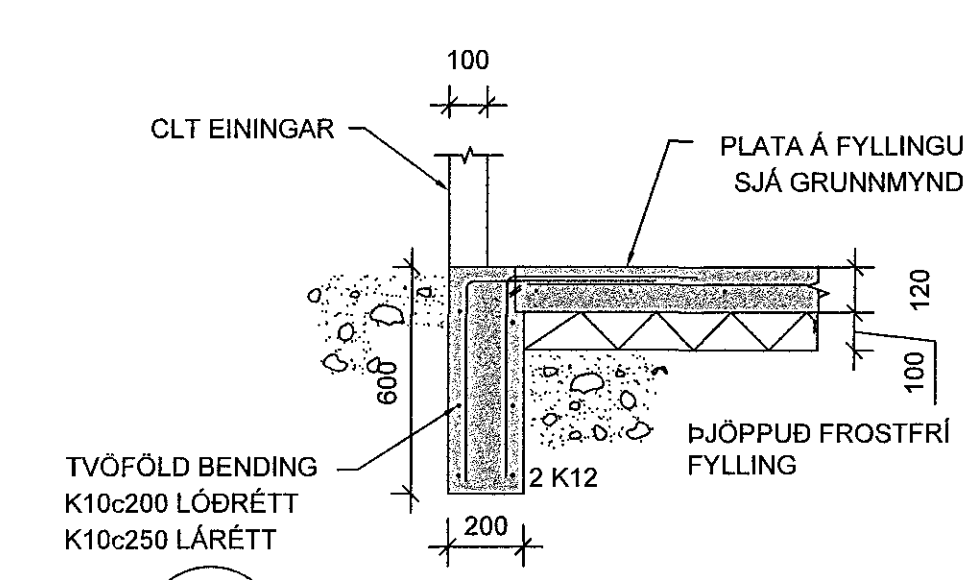


K2 LÓÐRÉTT SNID - PLÖTUBRÚN
Mkv. 2

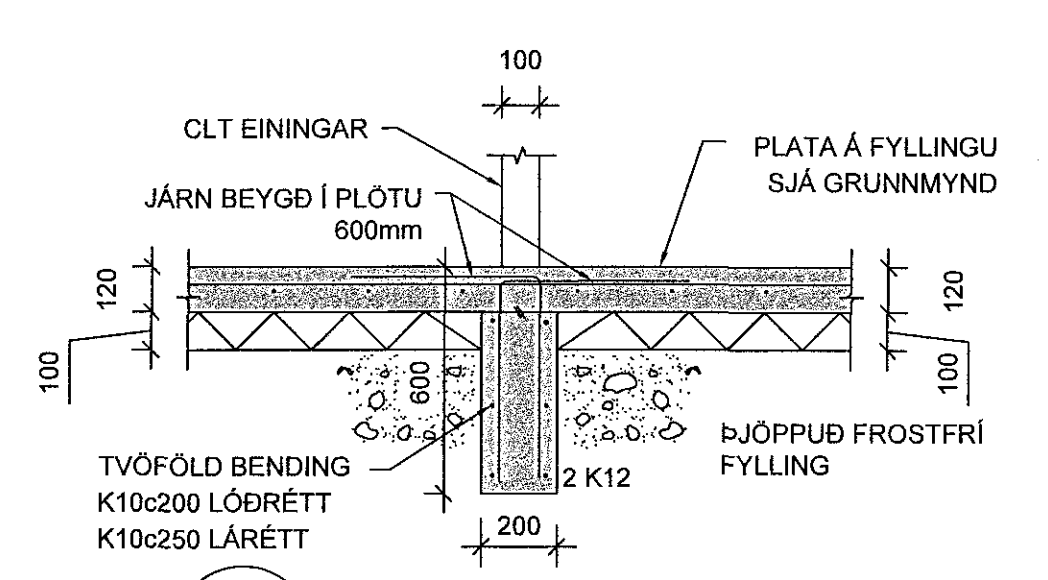
K3 LÁRÉTT SNID - VEGGHORN
Mkv. 2

K4 LÁRÉTT SNID - VEGGMÓT
Mkv. 2

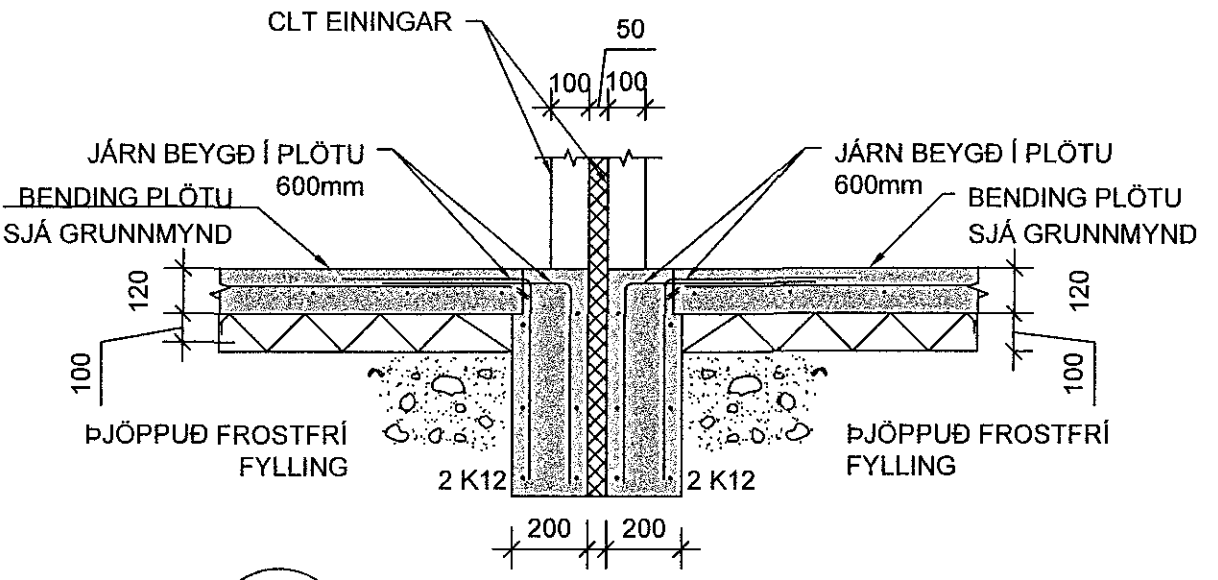
K5 LÁRÉTT SNID - VEGGENDI TVÖFÖLD BENDING OG EINFÖLD VEGGBENDING
Mkv. 2



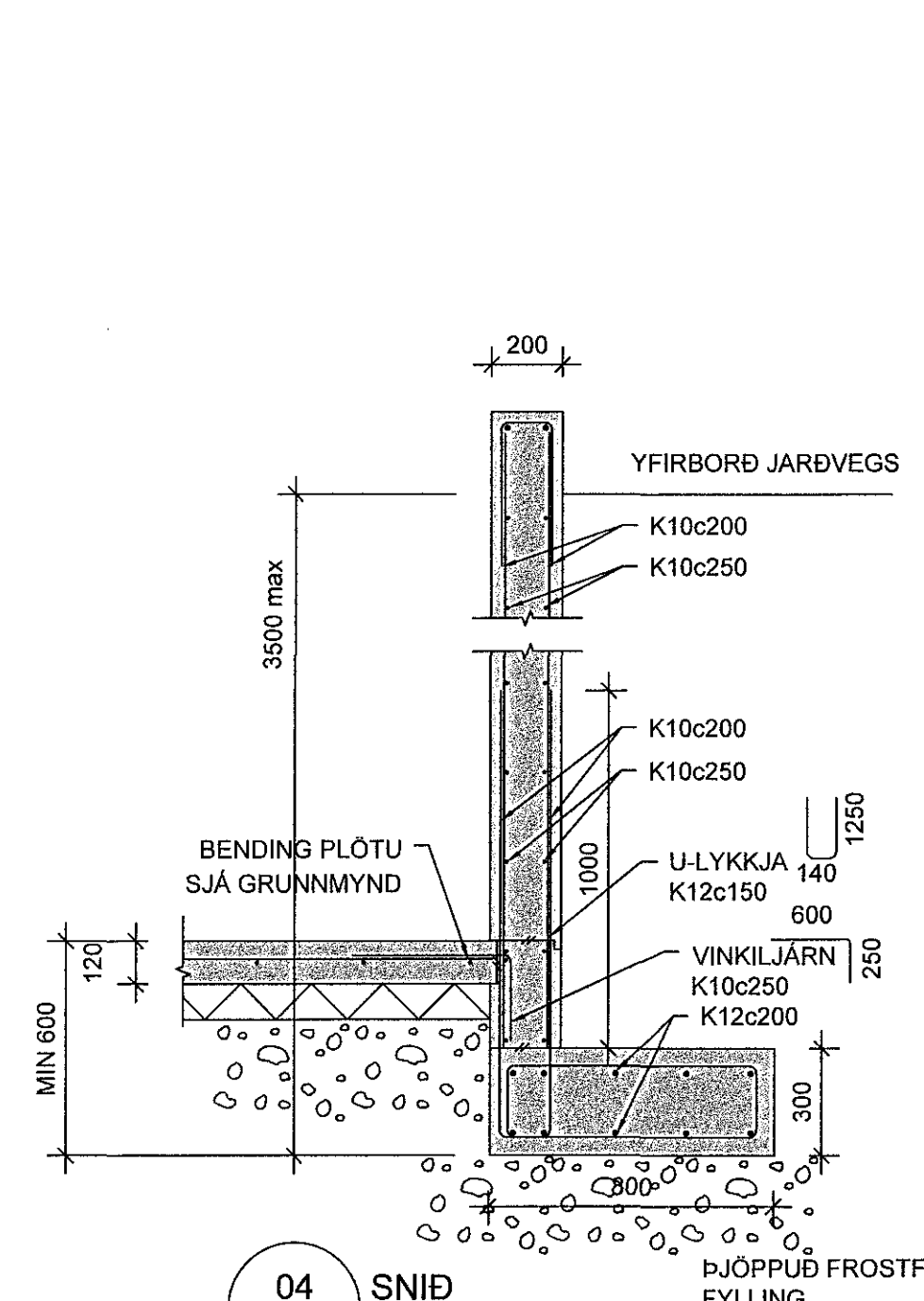
01 SNID
Mkv. 2



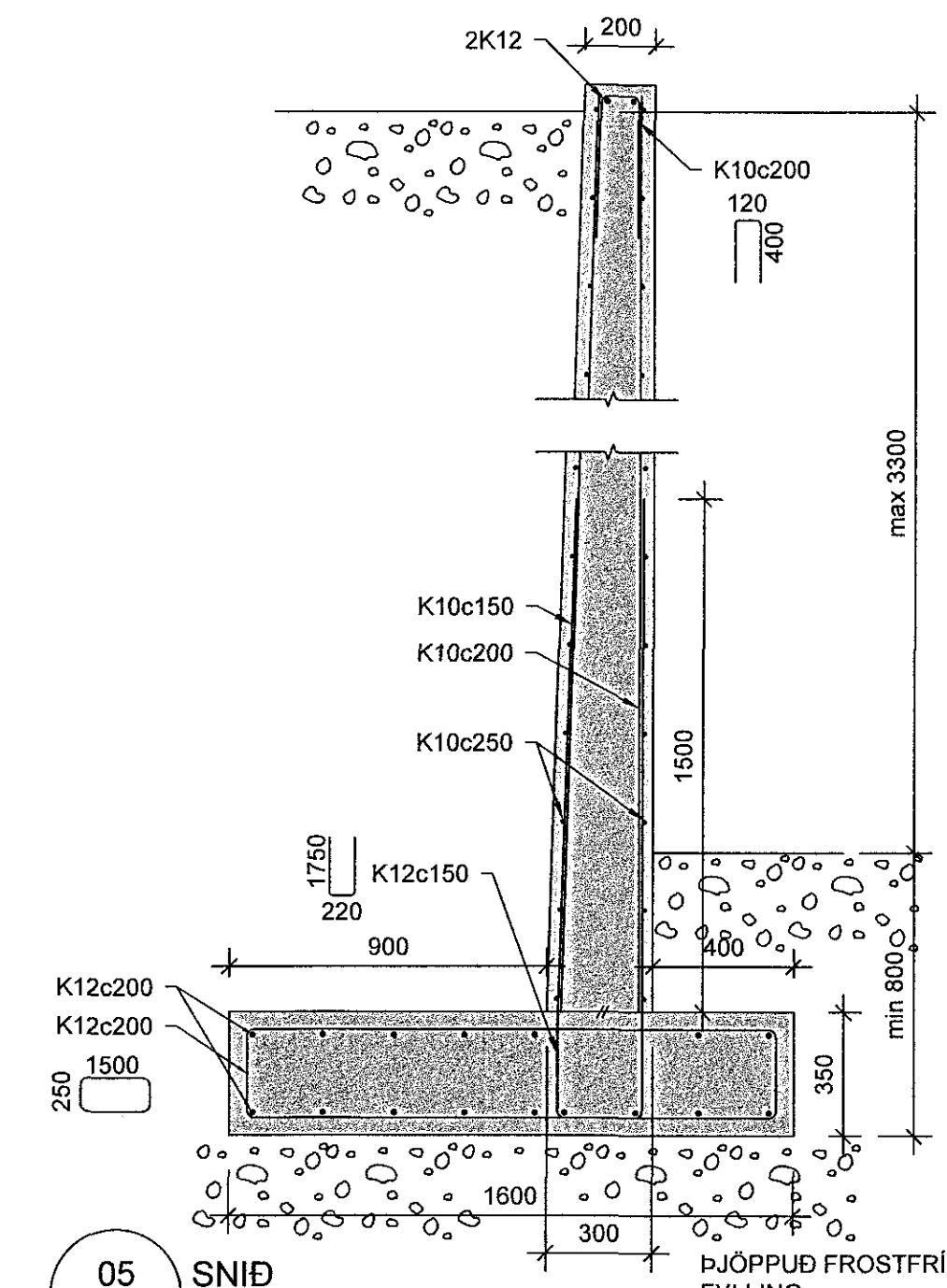
02 SNID
Mkv. 2



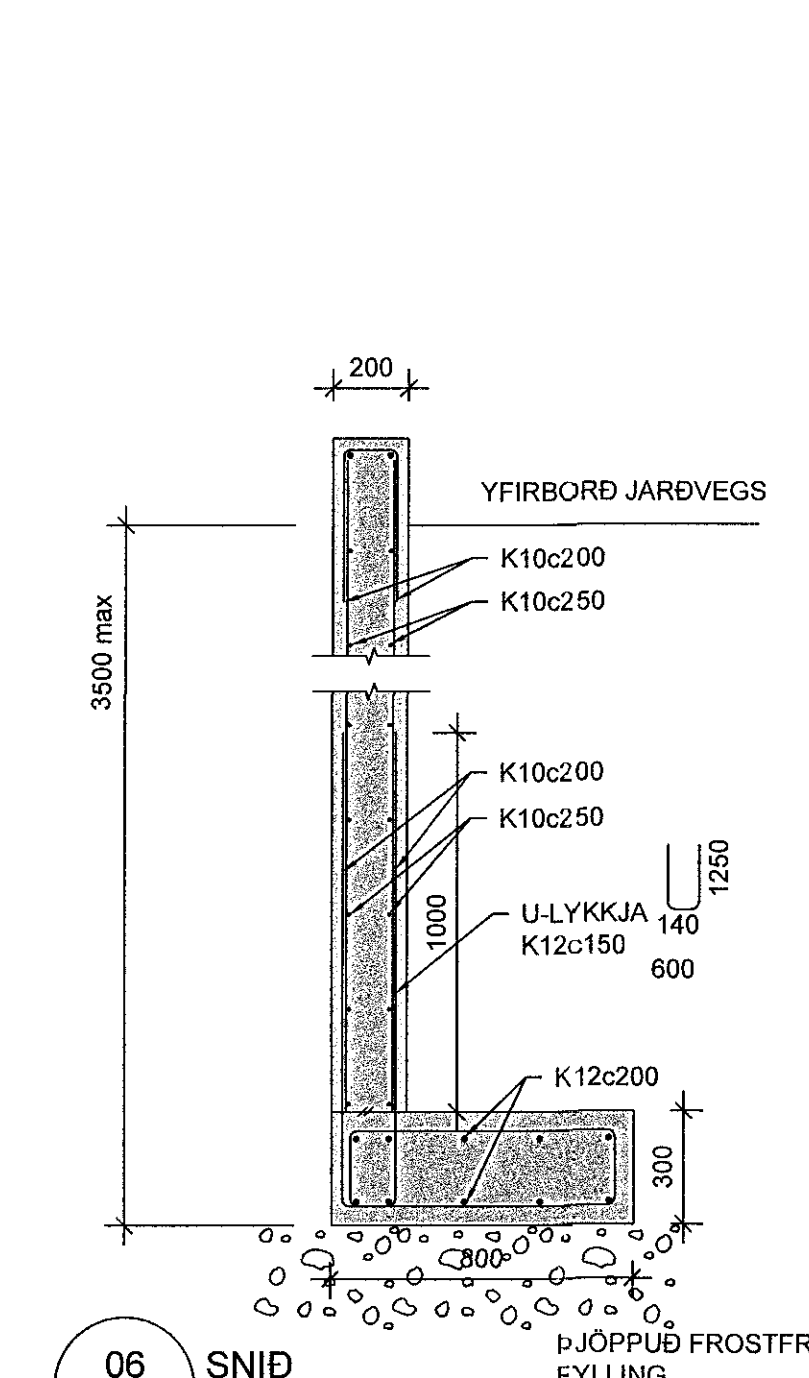
03 SNID
Mkv. 2



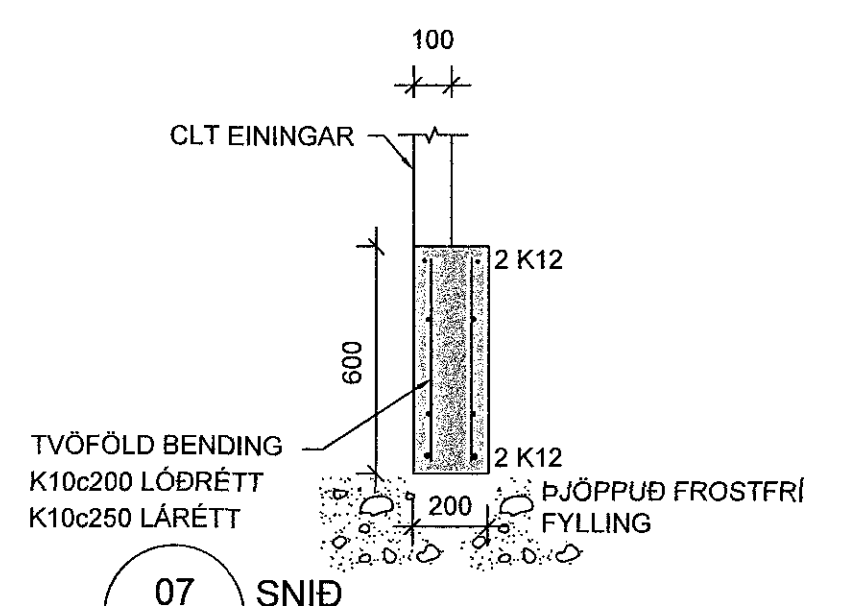
04 SNID
Mkv. 2



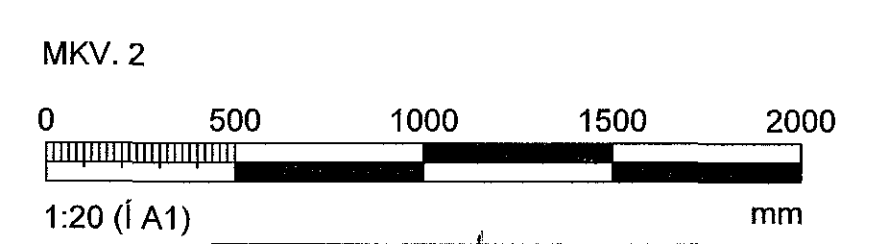
05 SNID
Mkv. 2



06 SNID
Mkv. 2



07 SNID
Mkv. 2



ÁRITUN ADALHÖNNUÐAR: Kári Elriksson kt. 070365-4059			
aðalhönnuður: Kári Elriksson - kt. 070365-4059			
BREYTINGAR			
NR.	DAGS	BREYTING	St.
1	10.08.18	FRUMTUGAFA	JJ

NEW NORDIC
engineering

NEW NORDIC ENGINEERING ehf. kt. 520914-1450
HLÍBASMÁRI 19, 201 KÓPAVOGUR
nne@new-nordic.eu, S: 85440800, P: JY8993577 (HOO)/8993077 (SAC)

SAMÞYKKT Jóni Jónsson 270575-4209

VERK
MÓABERGSSKARD 5-7
221, HAFNARFJÖRÐUR

TEIKNING
BURÐARVIRKI
SNID OG DEILI

HANNAÐ SIB/HÓO	TEIKNAD SIB	YFIRFARÐ JJ	MEIÐLIVARÐI 1:20	JJA1
DAGS 10.08.2018	VERK NR. 18044	TEIKNING NR. B200	ÚTGAFA NR. 1	