

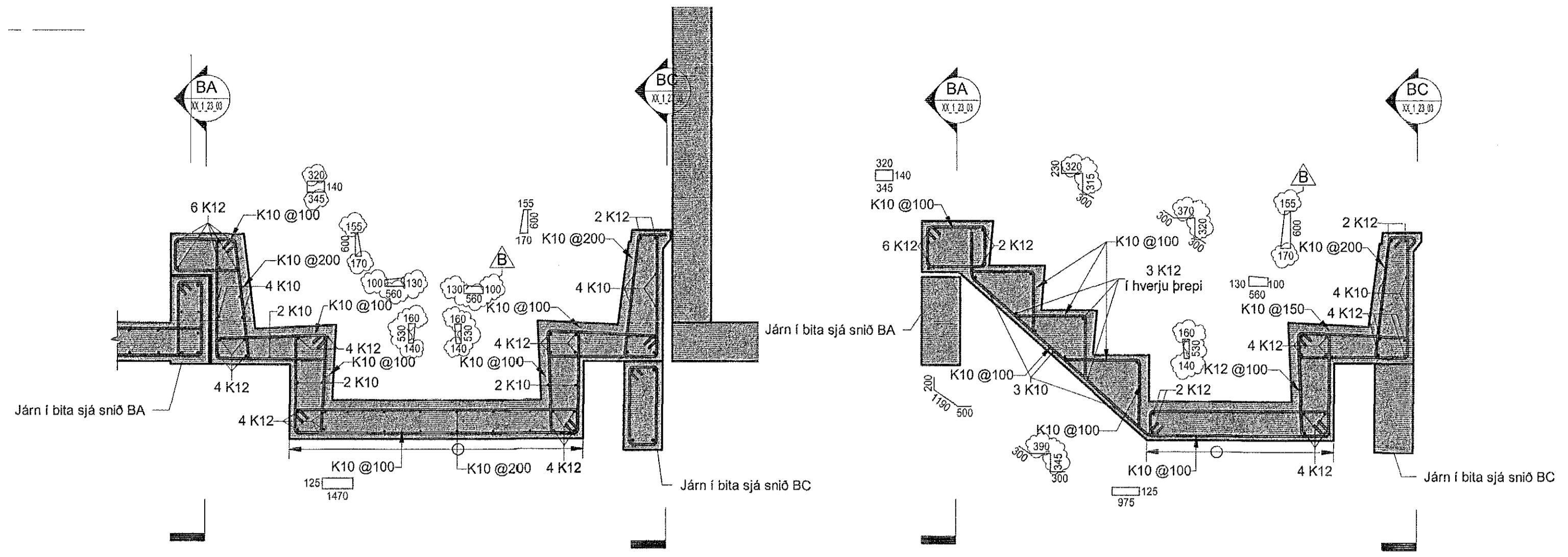
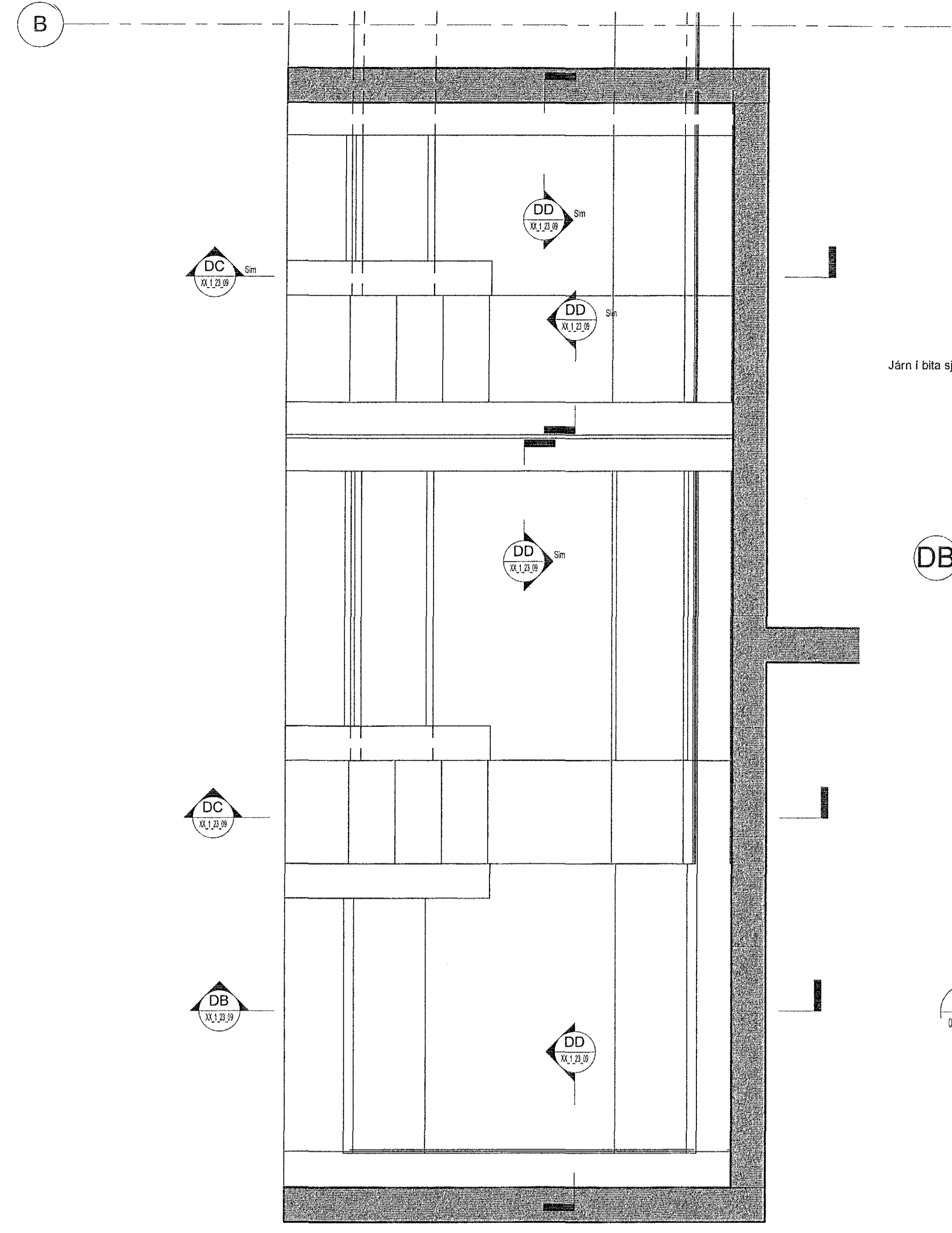
Samþykkt bann
27 AUG 2018
Byggingarfulltrúinn í Hafnarfirði
F.h. Sigurður Steinar Jónsson

ADALHÖNNUNAR

Útg.	Dags.	Skýring	Br. af:	Yfirf.
A	20.02.2018	Verktækning	B,JP	ÓAI
B	09.08.2018	Tekning upptæð	B,JP	ÓAI

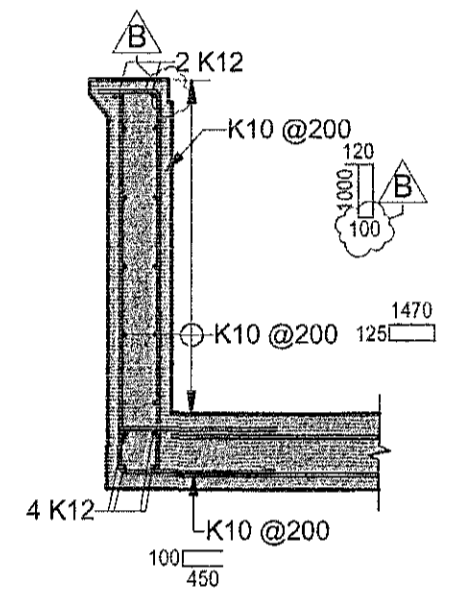
Skýringar:

Öll mál eru í mm, nema hæðarkótar í m.
Sjá almenn skýringablað, teikningar XX_1_04_01, XX_1_04_02, XX_1_04_03, XX_1_04_04, XX_1_04_05, XX_1_04_06. Sjá einnig gataplön og teikningar annarra hönnuða sem tilheyra þessu verki.
Steypuhúlar á járnnum sem snúa að vatni eru 50mm á með aðrar eru 25mm



DB Snið DB
1 : 20

DC Snið DC
1 : 20



DD Snið DD
1 : 20

DA Snið DA
1 : 20

ÁRITUN ADALHÖNNUNAR:

ÚTI
ARKITEKTAR
BAIDUR Ó. SVAVARSSON
ARKITEKT FAI SAMARK
120357 5149

EFLA
VERKFRÆÐISTOFA
sími 412 6000 www.efla.is

World Class
Tjarnarvellir 7
221 Hafnarfjörður

Burðarvirki
Járnþending
Snið

TEKNIÐMÉR	BLAÐSTÆR	HANNAÐ	IH
2768-004	A1	TEKNAÐ:	KJZ
XX_1_23_09		YFIRFARUÐ:	ÓAI

DAGS.	MÆLKVARÐI	ÚTGÁFA
20.01.2018	1 : 20	B

SAMÞYKKT: Bjarni Þor Pálsson
KENNITALA: 291163-5139