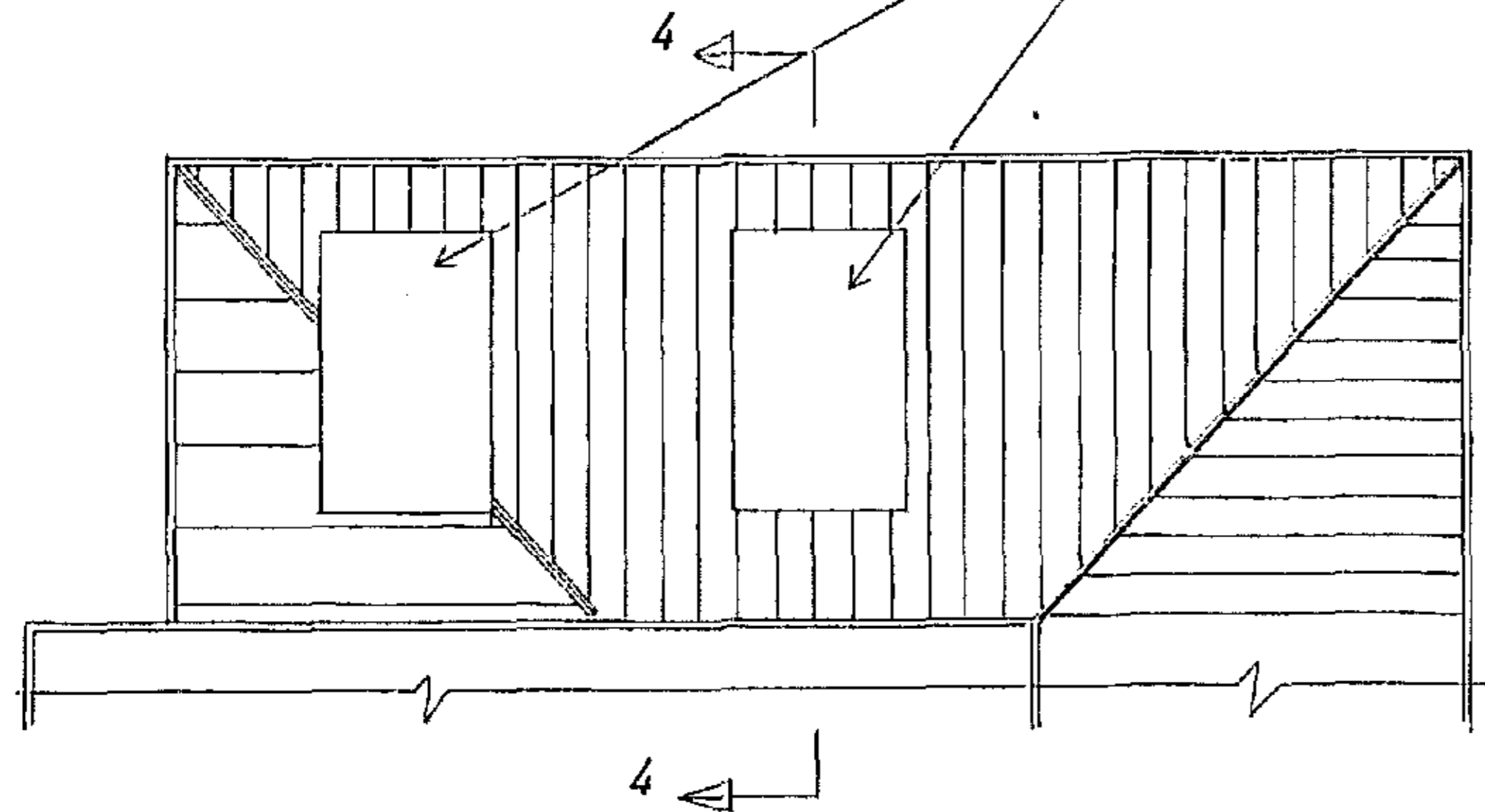


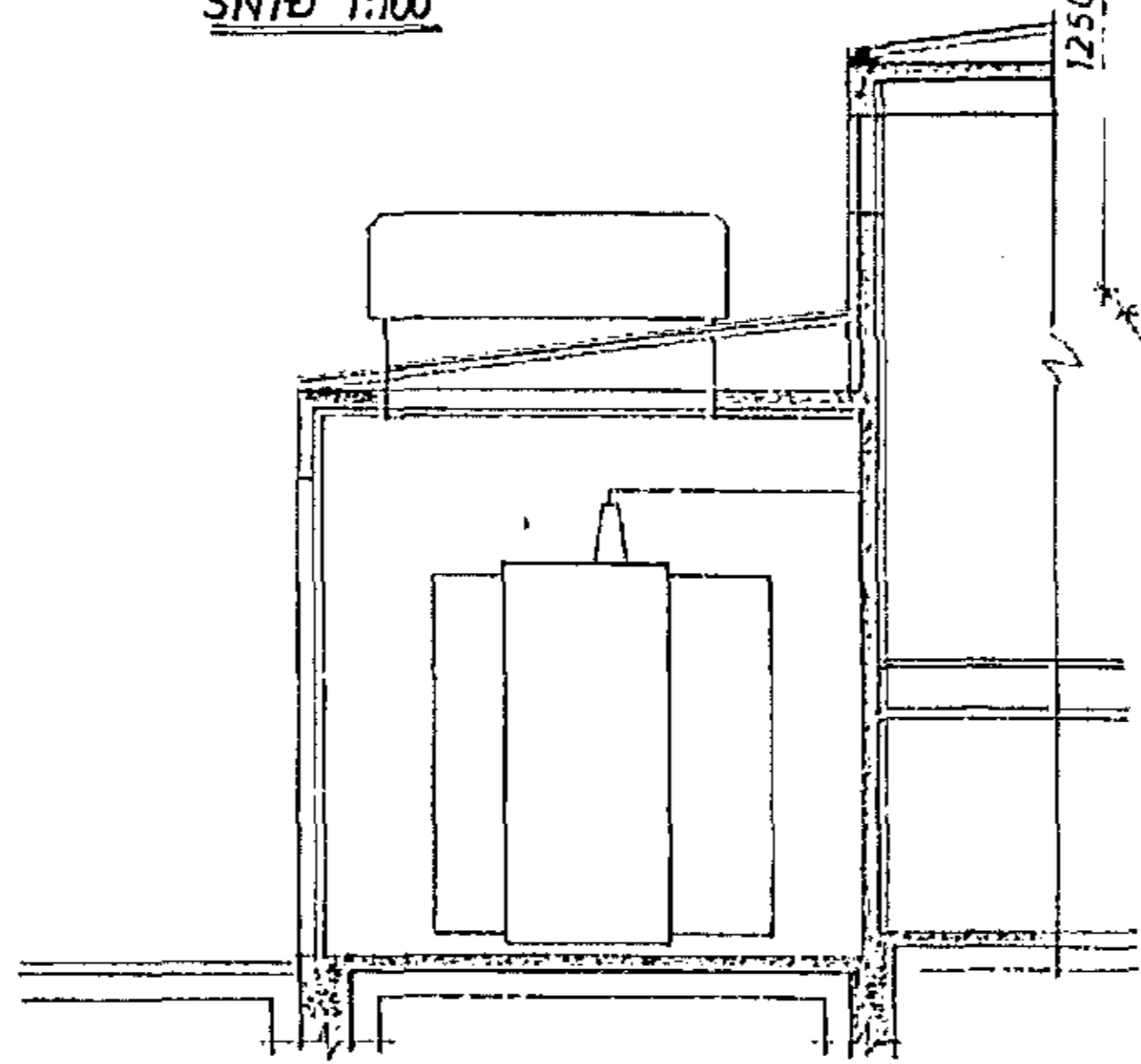
ÚTLOFTUN YFIR SPENNUM

GRUNNMYND 1:100



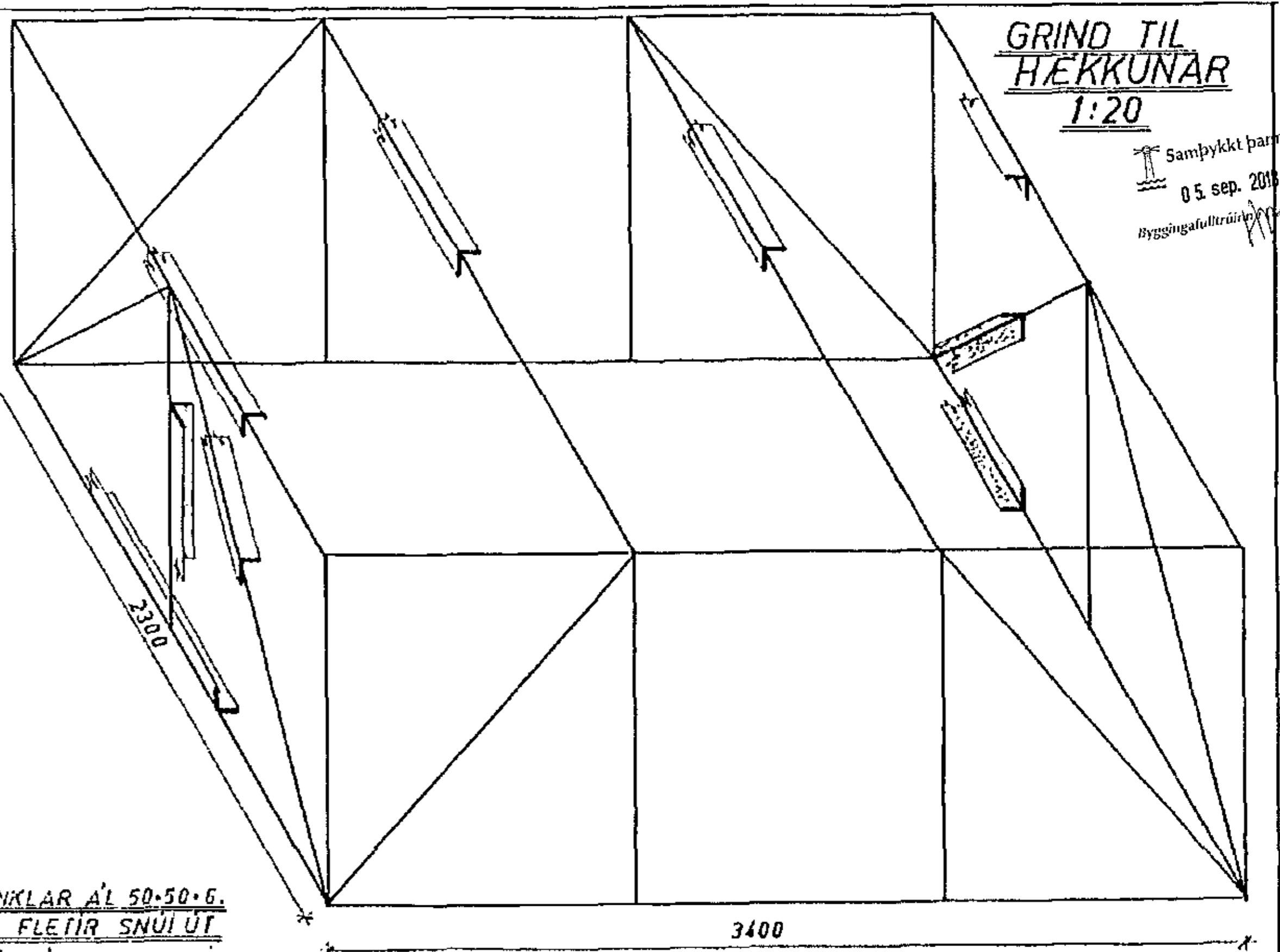
FJARLÆGJA HATTA OG LOKA GÖTUM Í SAMRÆMI VÍÐ NÚVERANDI ÞAK

SNID 1:100



ALLIR VINKLAR ÁL 50-50-6.
SLETTIR FLETIR SNÚI ÚT
OG SÉU Í EINU PLANI.

GRIND TIL HÆKKUNAR 1:20

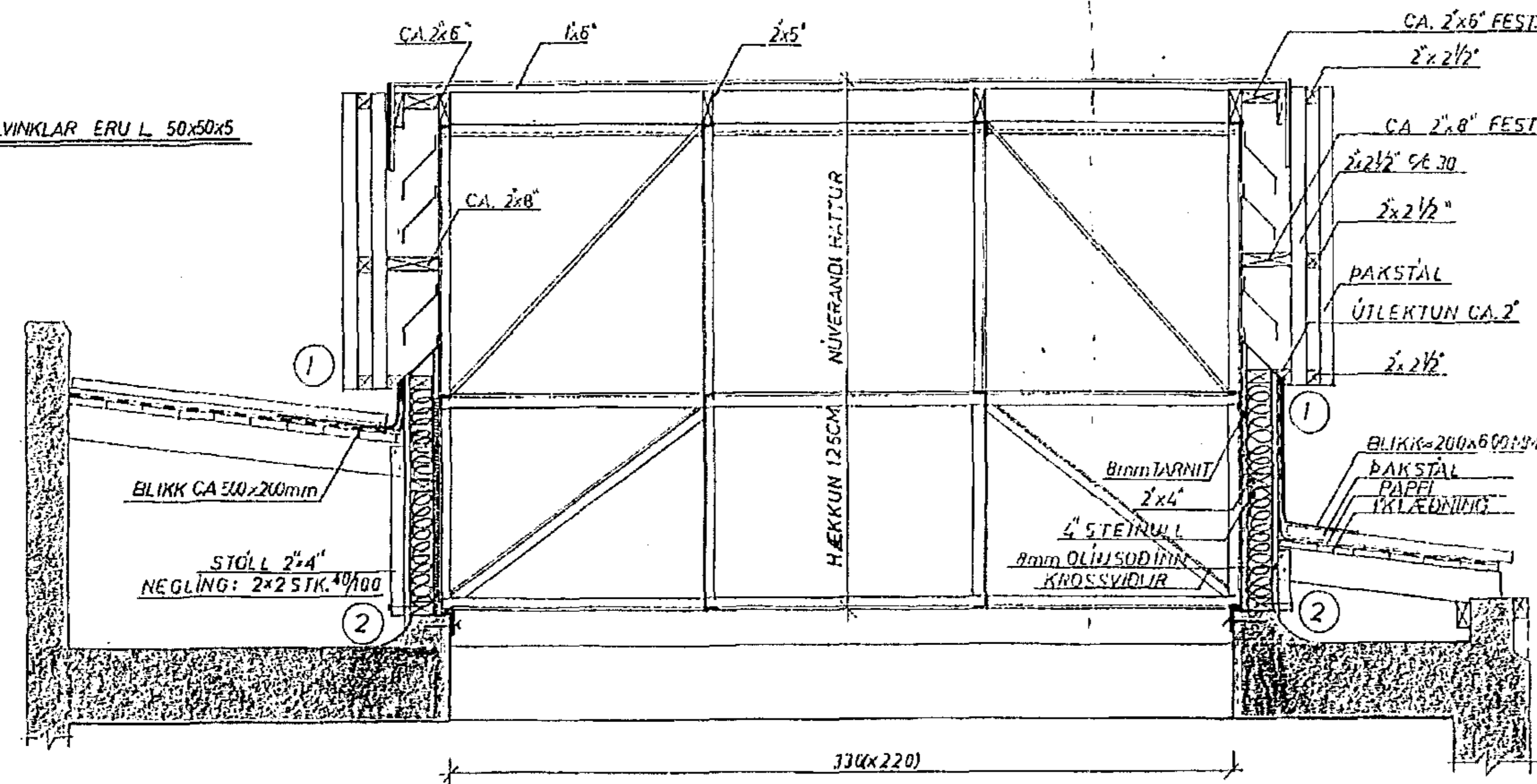


Samþykkt þann 05. sep. 2015
Byggingafræðingur H. Hannesson

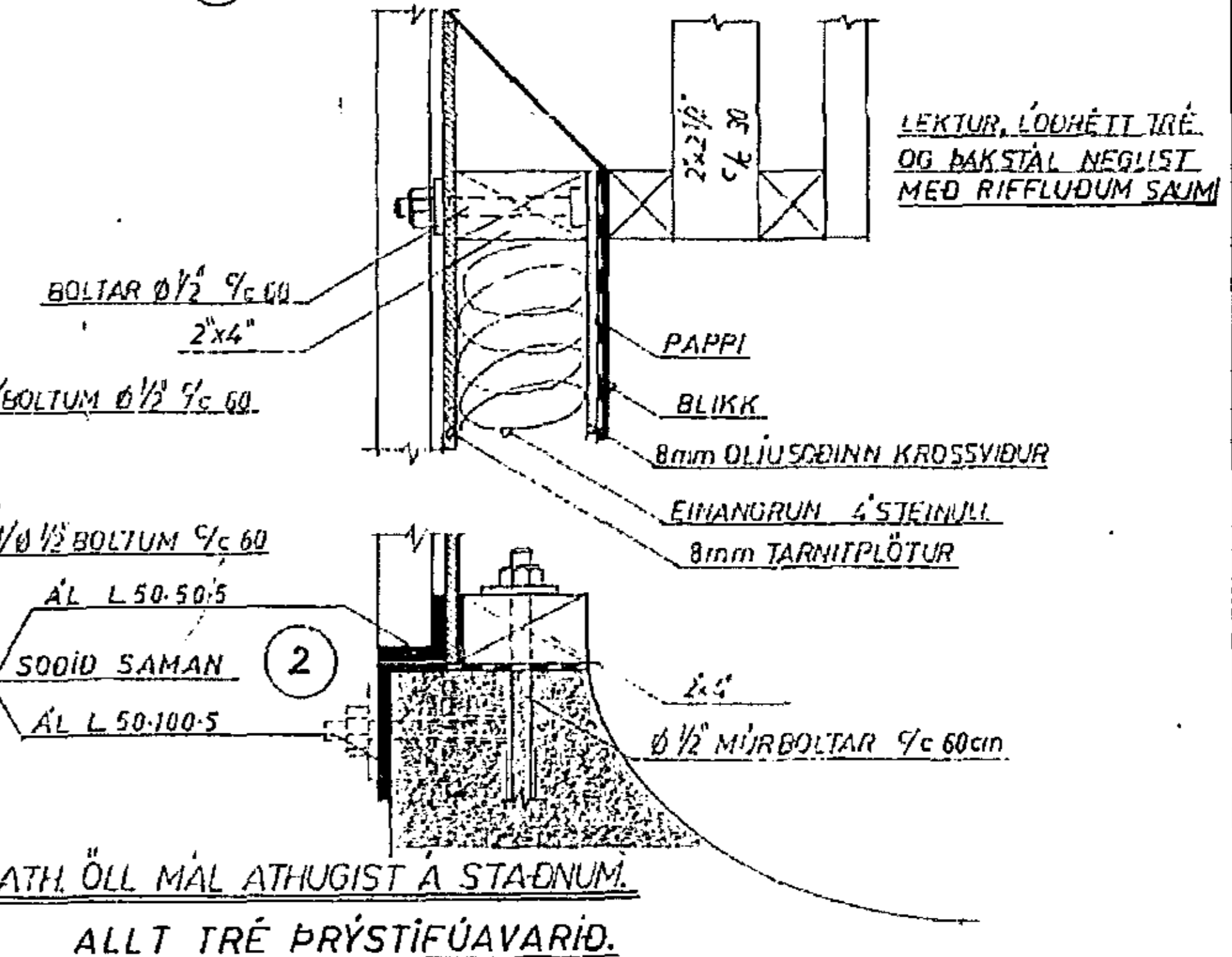
NÚVERANDI HATTUR SKORINN AF VÍÐ L50-100-5. HÆKKUNIN SÖÐIN OFAN Á L50-100-5 OG HATTURINN SÖÐINN ÞAR OFAN Á. BRUNAVARNARVEGGUR MEÐFRAM ÖPI-AD HÖFÐU SAMRÁÐI VÍÐ SLÖKKVILÐSSJÓRA OG BRUNAMÁLASTOFNUN RÍKISINS.

SNID 4 1:20

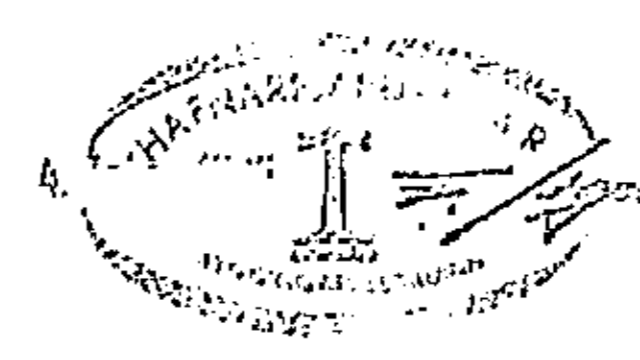
NÚY. ÁLVINKLAR ERU L 50x50x5



① SNID Í BRUNAVEGG B 60 1:5



ATH. ÖLL MÁL ATHUGIST Á STAÐNUM.
ALLT TRÉ ÞRYSTIFÚAVARID.



OLDGATA 39

RAFVEITA HAFNARFJARDAR	VERK	BL. NR.
ADVEITU OG ADALSPÖÐ	HAFNARE JAN. '85.	13.
ÚTLOFTUN YFIR SPENNUM.	MKV. 1:100	REIKN. <i>[Signature]</i>
HÆKKUN	1:20	TEIKN. <i>[Signature]</i>
VERKFRÆÐISTOFA HALLDÓRS HANNESSONAR		