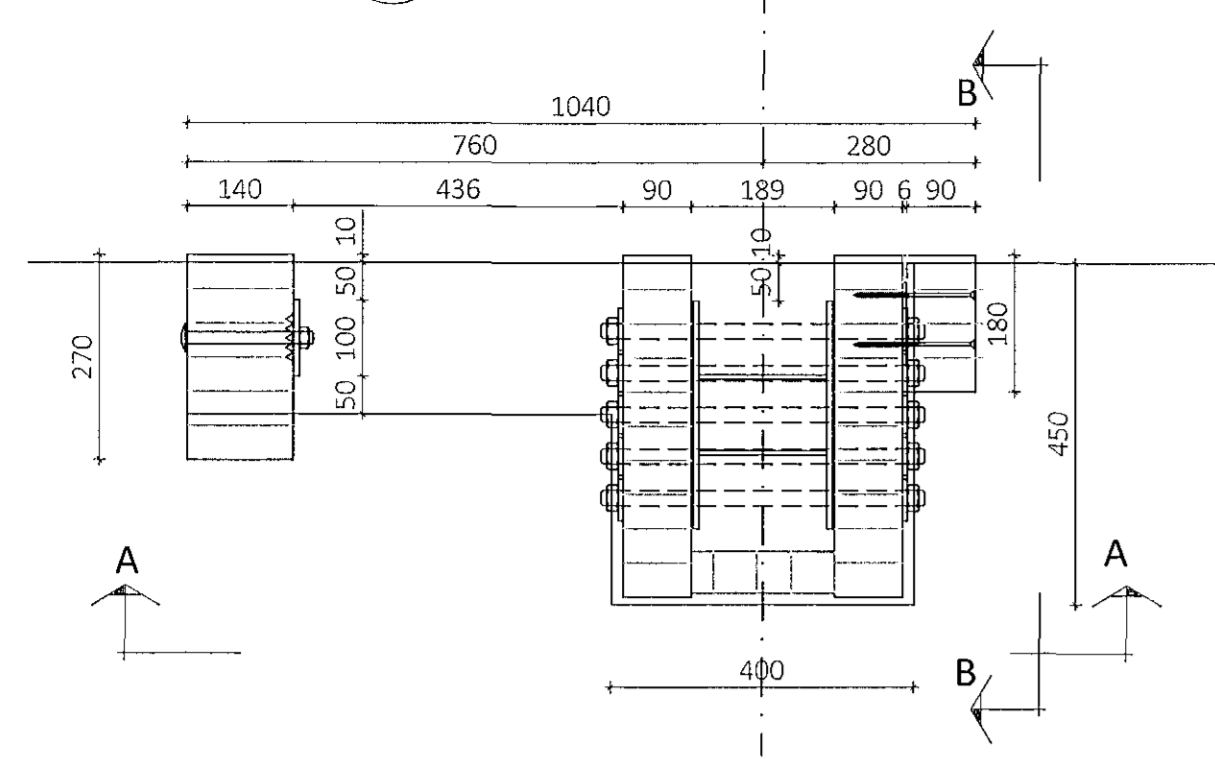
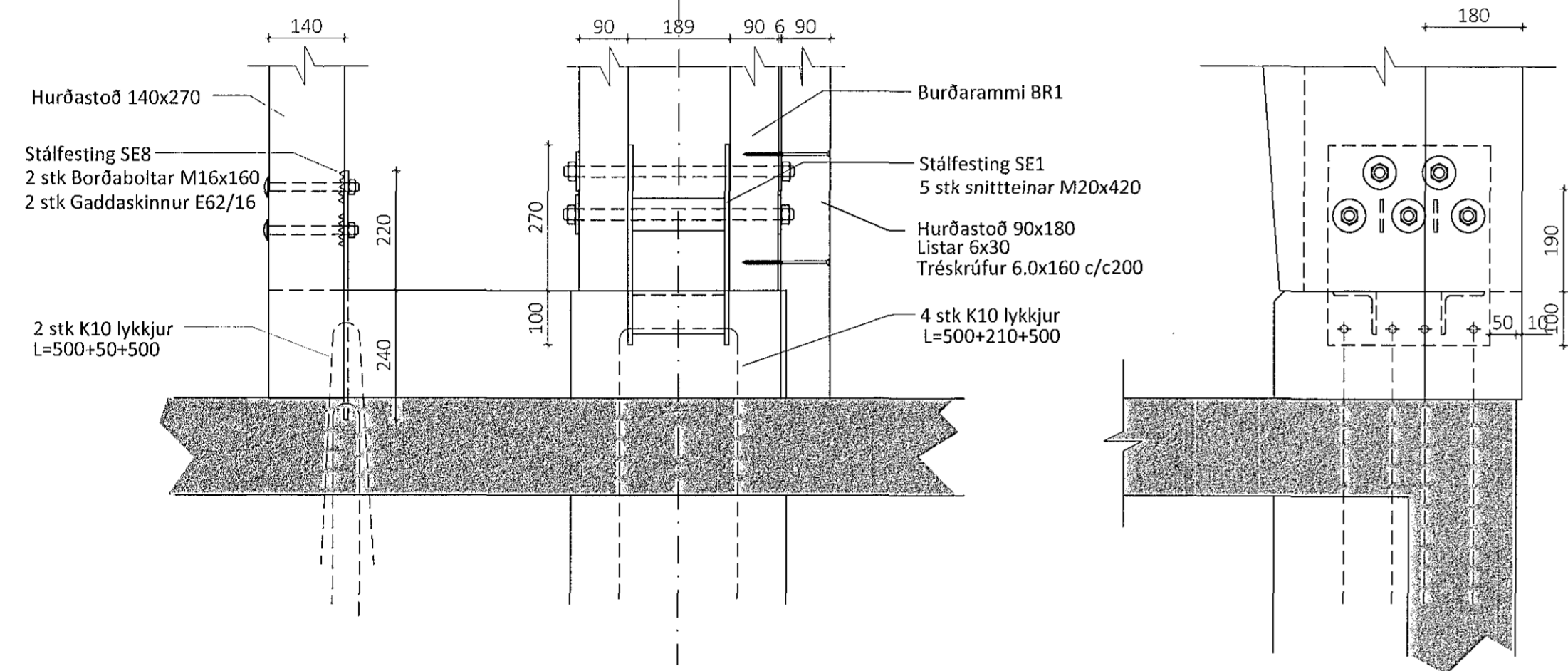


Sérmynd 1 Mkv. 1:10
301

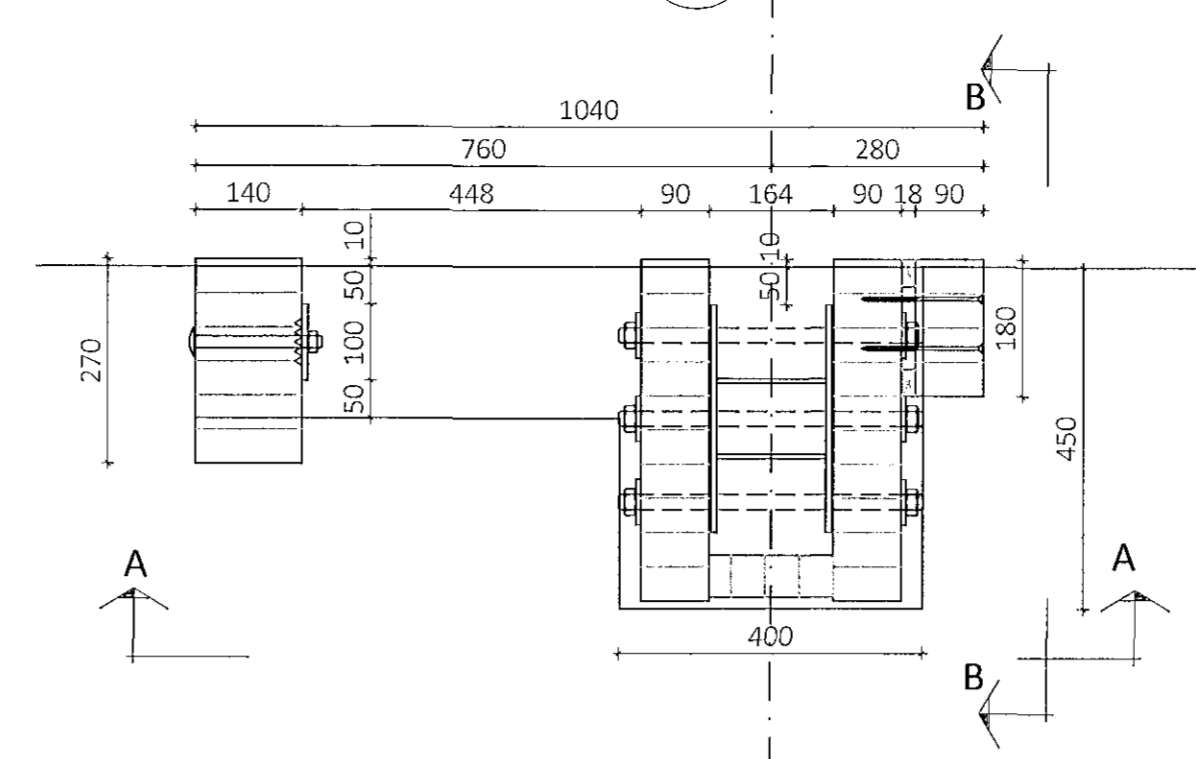


Snið A-A

Snið B-B

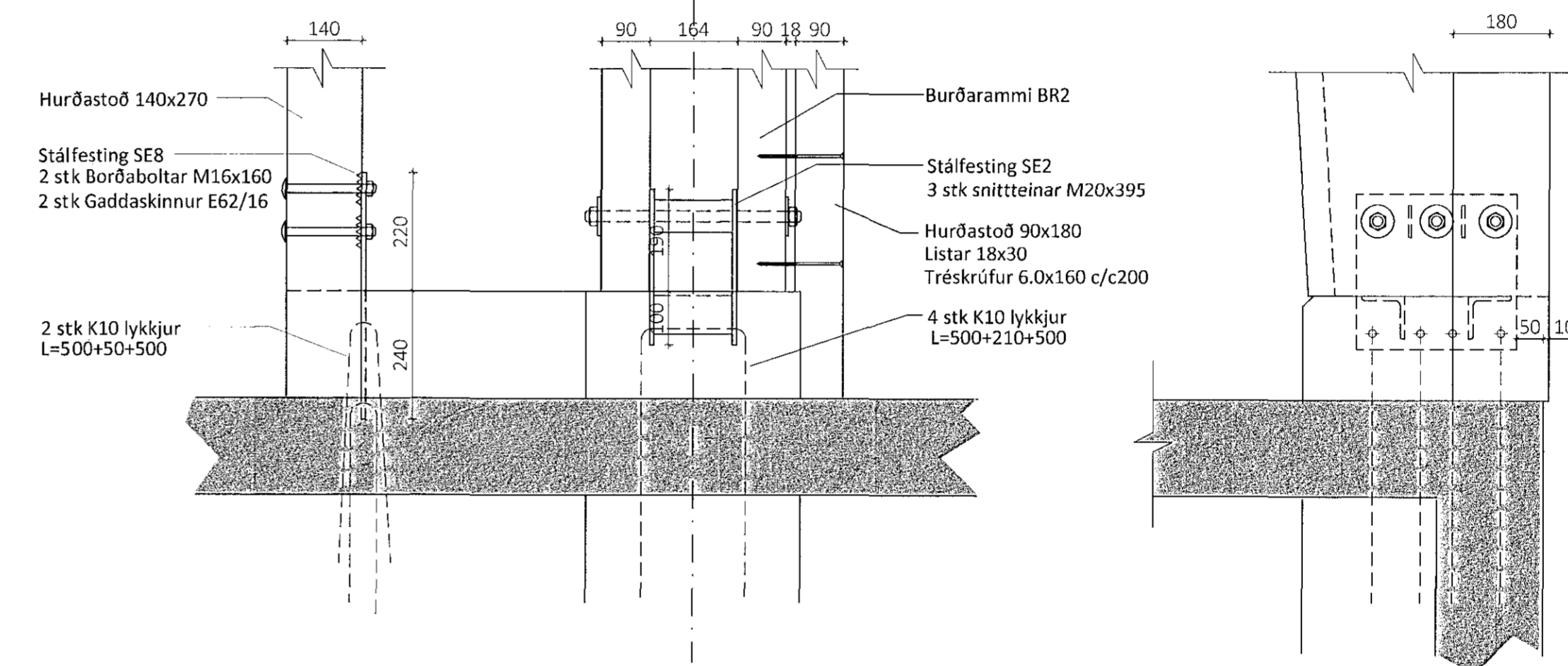


Sérmynd 2 Mkv. 1:10
301



Snið A-A

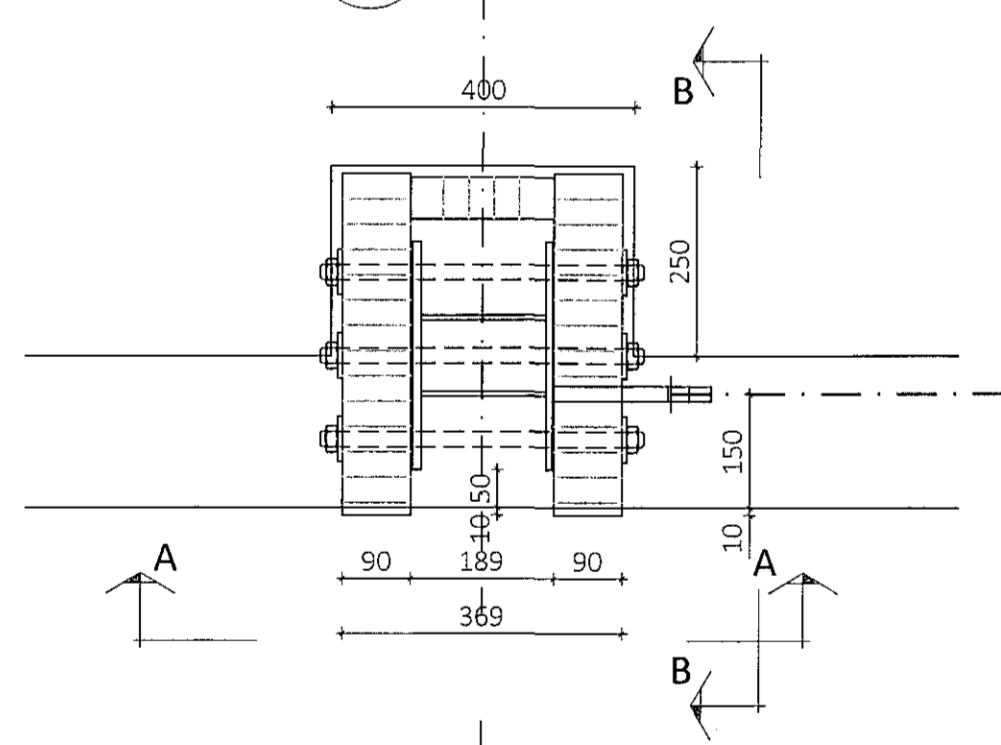
Snið B-B



Samþykkt þann
02 OCT 2018
Byggingarfulltrúinn í Hafnarfirði
F.h. Sigurður Steinar Jónsson

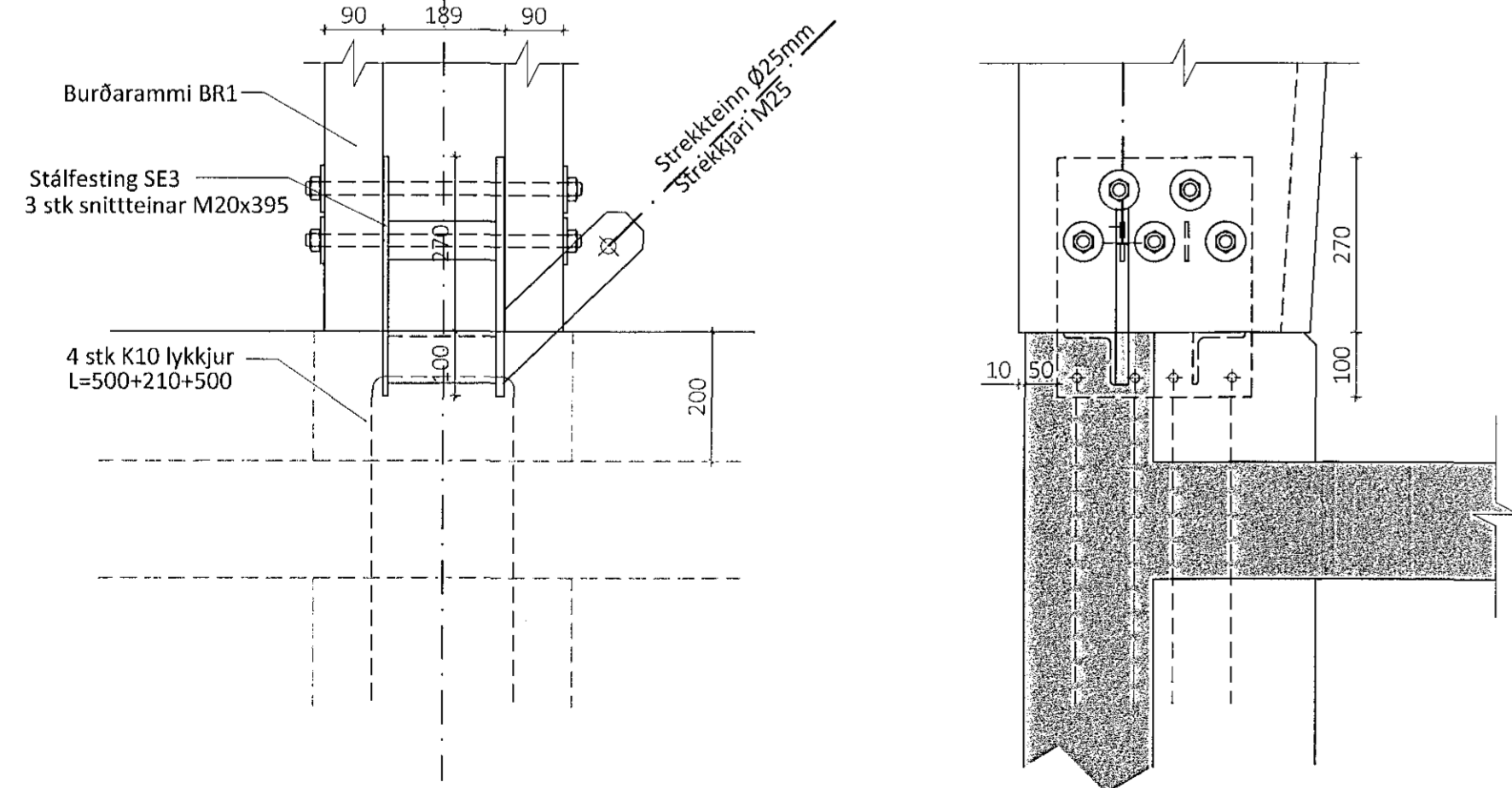
Teikningaskrá - aðalteikningar		Landnúmer - 203419	
Nr.	Heiti	Kvarði	Útgáfud.
1.1.1	Aðaluppdrættir	Zeppelin arkitektar	
1.1.1	Afstöðumynd, byggingarýsning	1:500	07.06.2018
1.1.2	Grunnamynd	1:100	07.06.2018
1.1.3	Snið	1:100	07.06.2018
1.1.4	Útlit	1:100	07.06.2018
Áritun hönnunarstjóra			Dags. Áritunar

Sérmynd 3 Mkv. 1:10
301

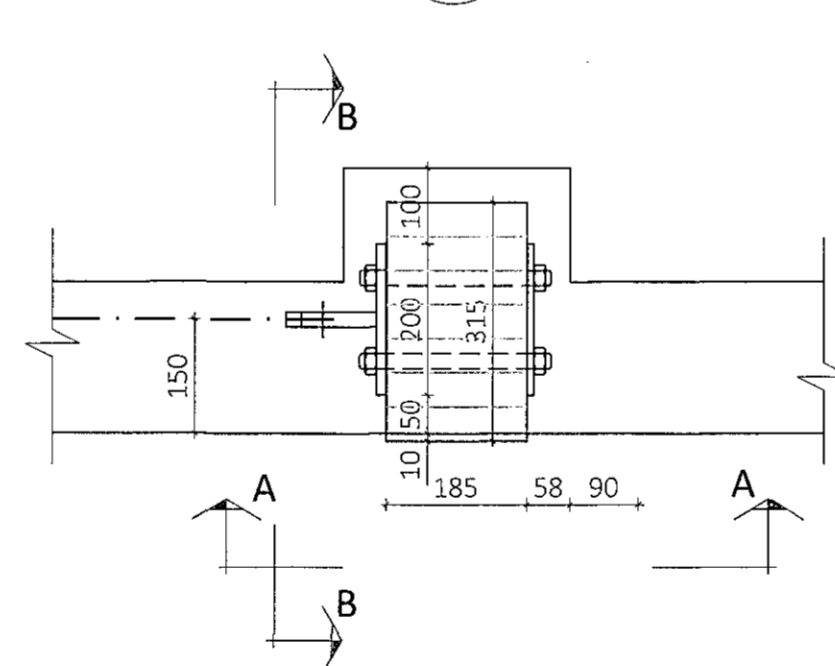


Snið A-A

Snið B-B

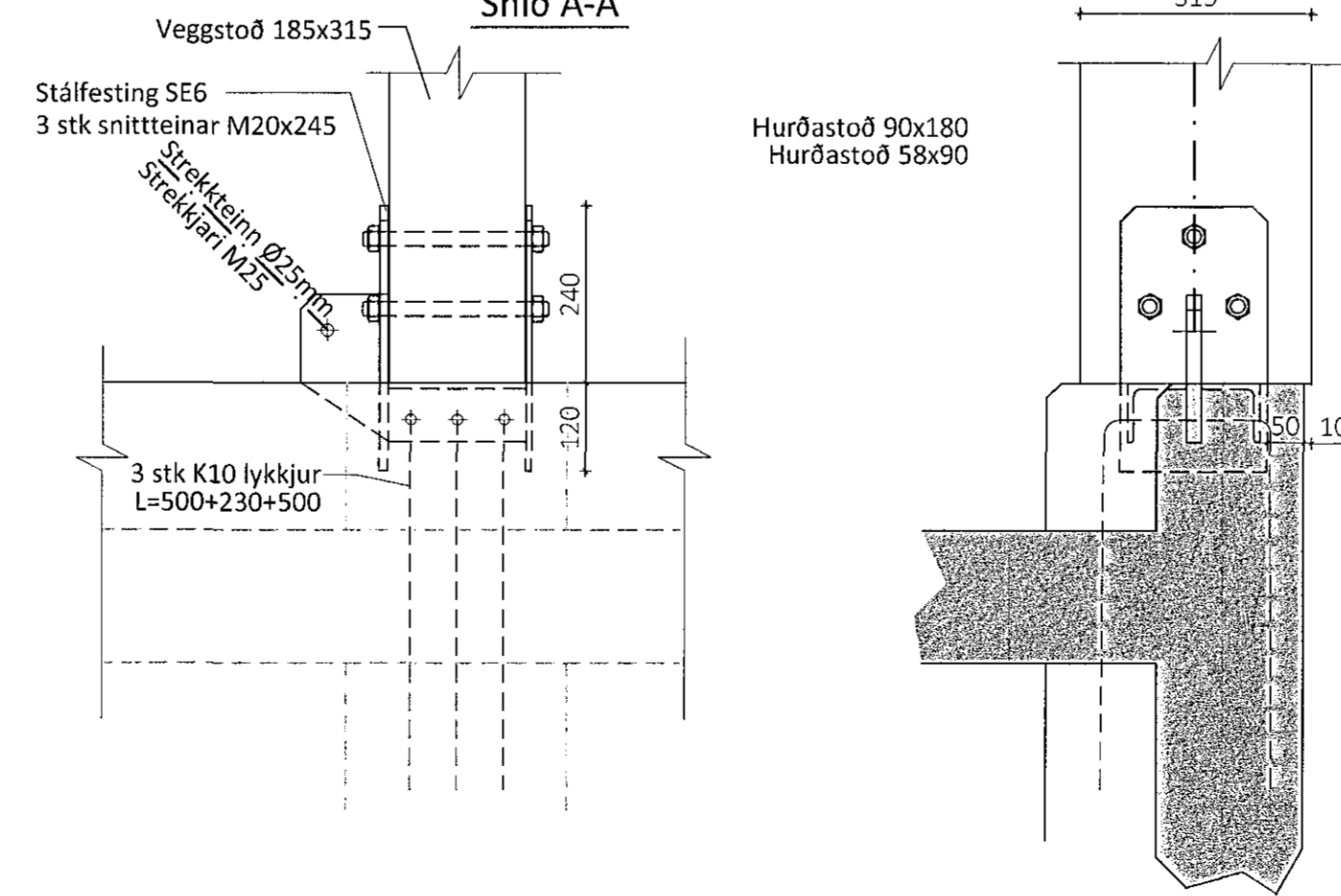


Sérmynd 4 Mkv. 1:10
301



Snið A-A

Snið B-B



Útg.	Dags.	Breyting	Br. af

Úmræmnet
Byggingaðild - Lyrgháttí 2 - 110 Reykjavík
t. 440510-1160 - Sími: 412 5300

**Einhella 3, Hafnarfirði
Iðnaðarhús**

Sérmyndir innsteyptar festingar

Teiknað af: KB	Mæðkvarði: 1:10	Verkinúmer: DL18 041	Nr. teikningar
Yfirfarið af: Bl	Dagsetning: 29.8.2018	Útgáfa nr.: 1	

Nafn hönnuðar
Bjarni Ingibergsson
Byggingateknifræðingur
Kt. 030861-2729

302

Áritun hönnuðar
[Signature]
Dags. Áritunar
29.8.2018