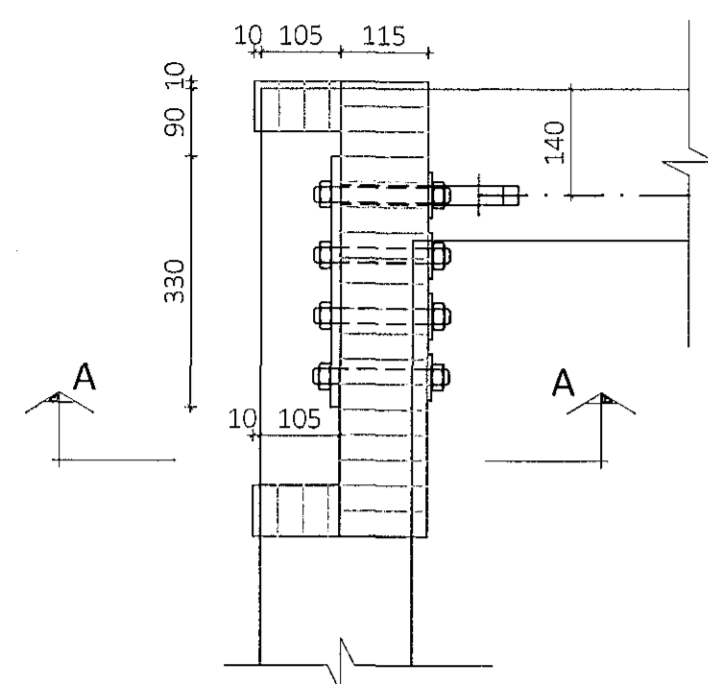


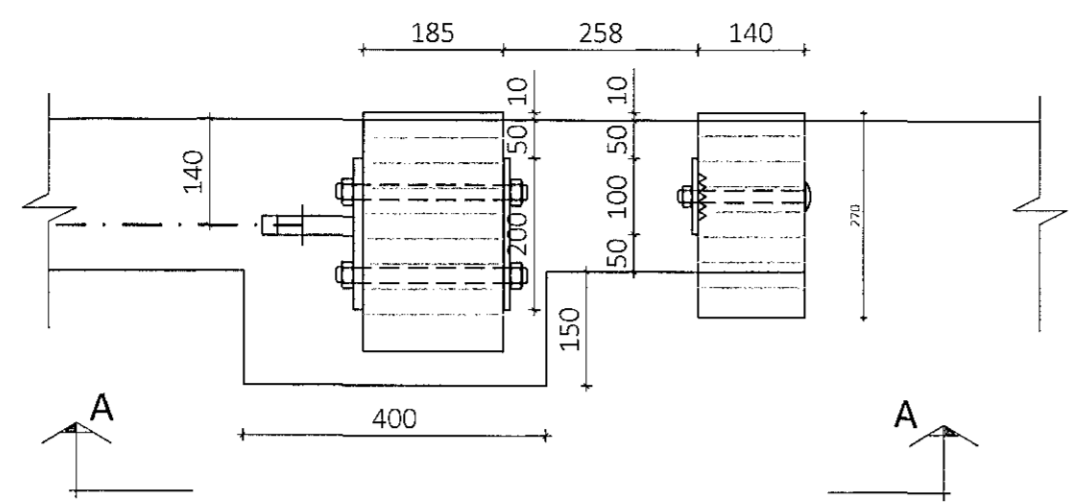
Teikningaskrá - aðalteikningar		Landnúmer - 203419	
Nr.	Heiti	Kvarði	Útgáfud.
1.1.1	Aðaluppdrættir, Zeppelin arkitektar	1:500	07.06.2018
1.1.2	Afstöðumynd, byggingarlýsing	1:100	07.06.2018
1.1.3	Grannmyndir	1:100	07.06.2018
1.1.4	Snið	1:100	07.06.2018
1.1.4	Útlit	1:100	07.06.2018

Áritun hönnunarstjóra _____ Dags. áritunar _____

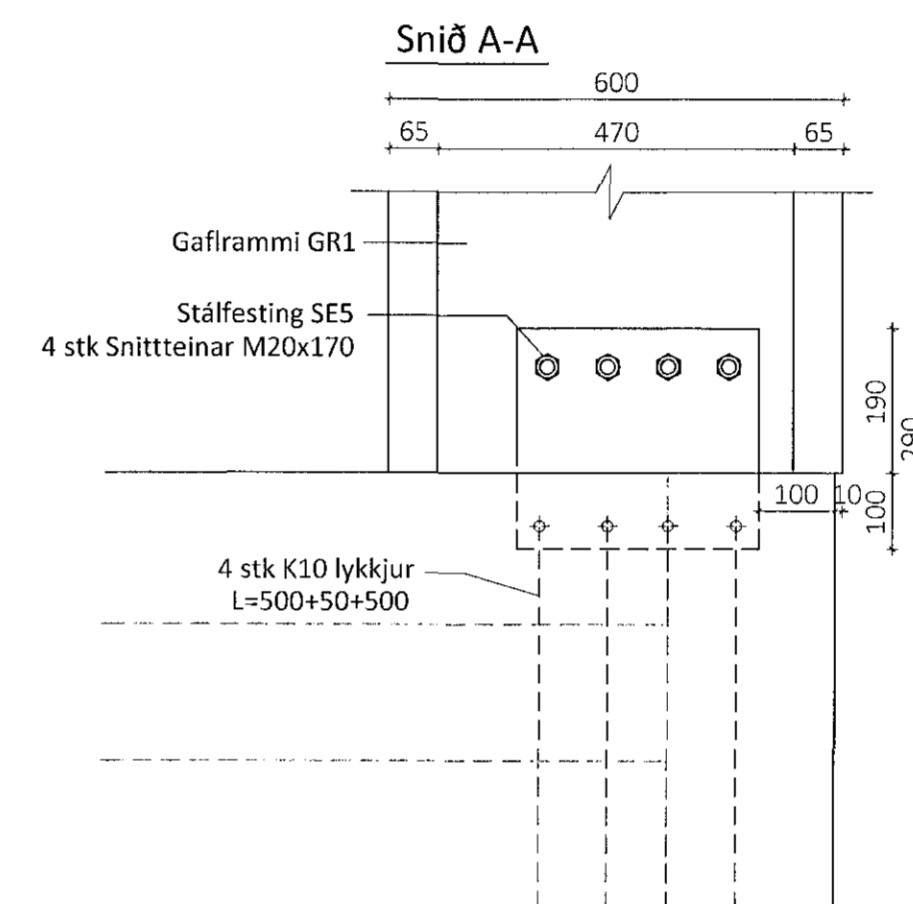
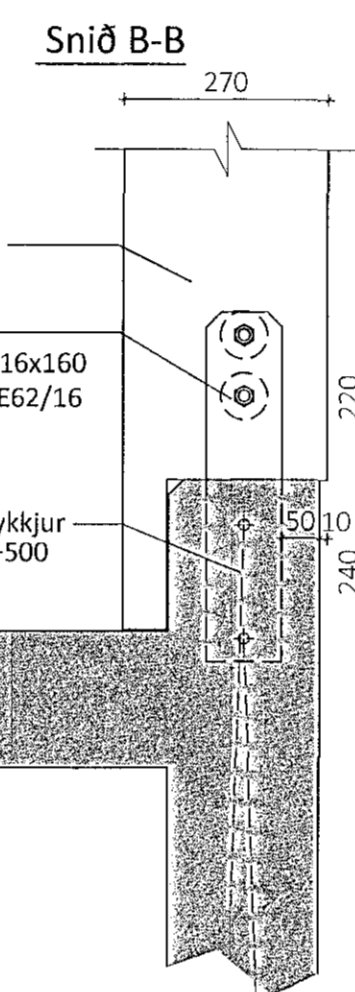
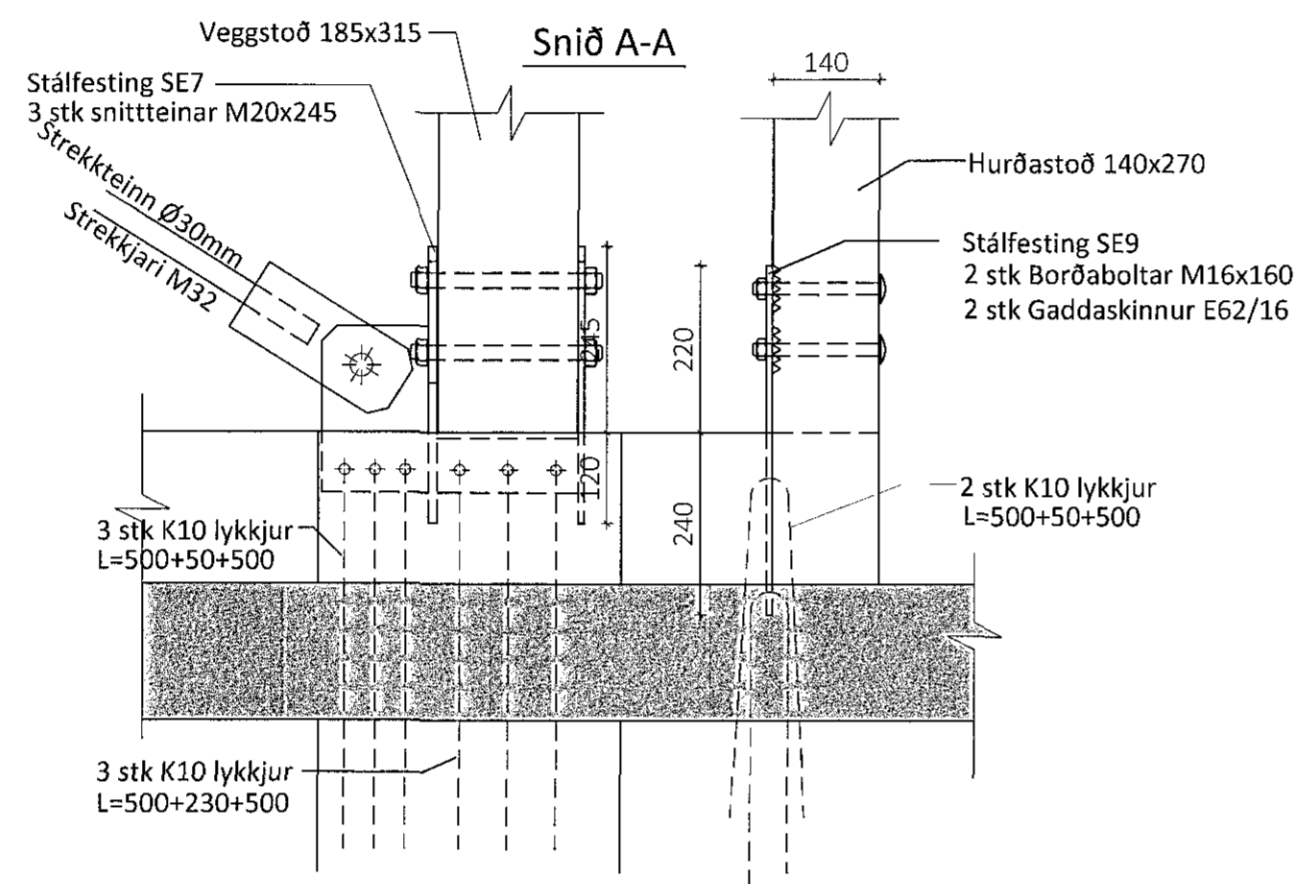
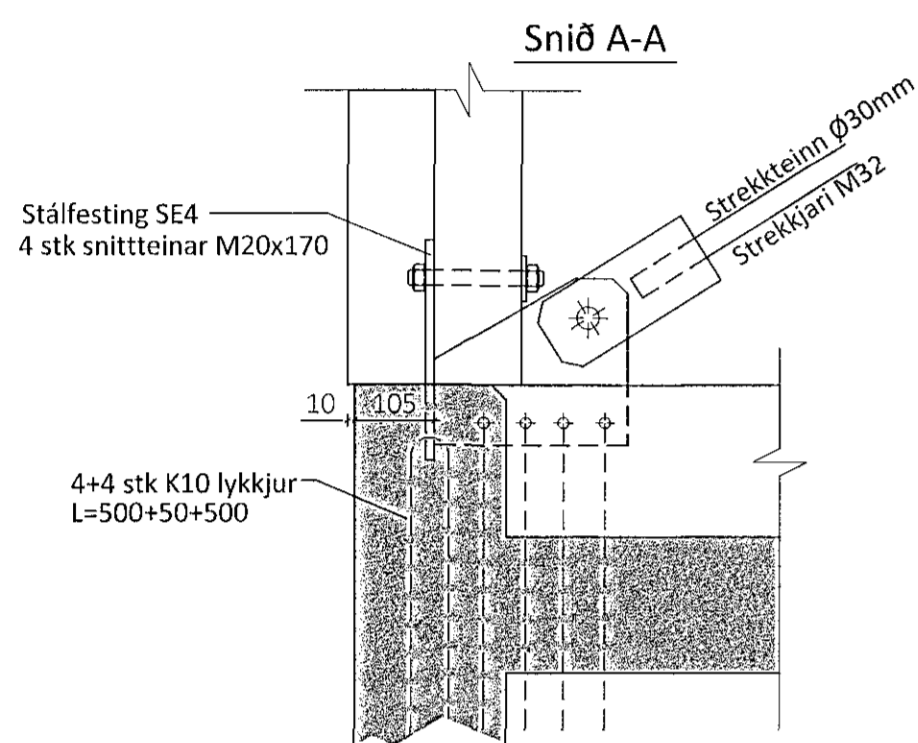
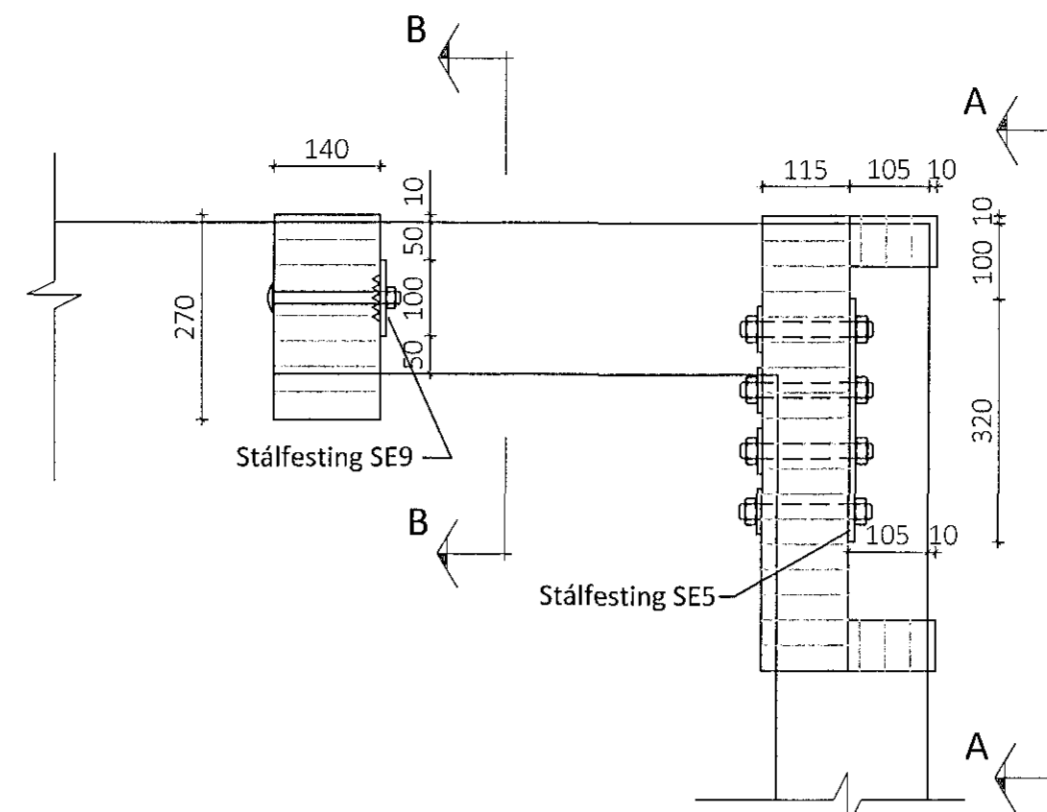
Sérmynd 5 Mkv. 1:10
301



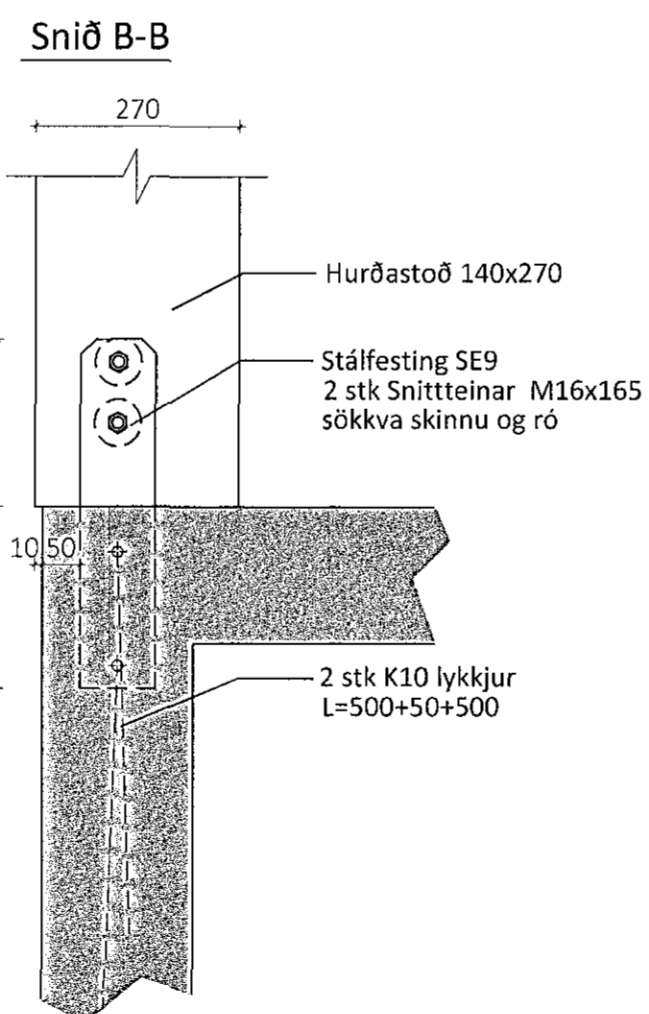
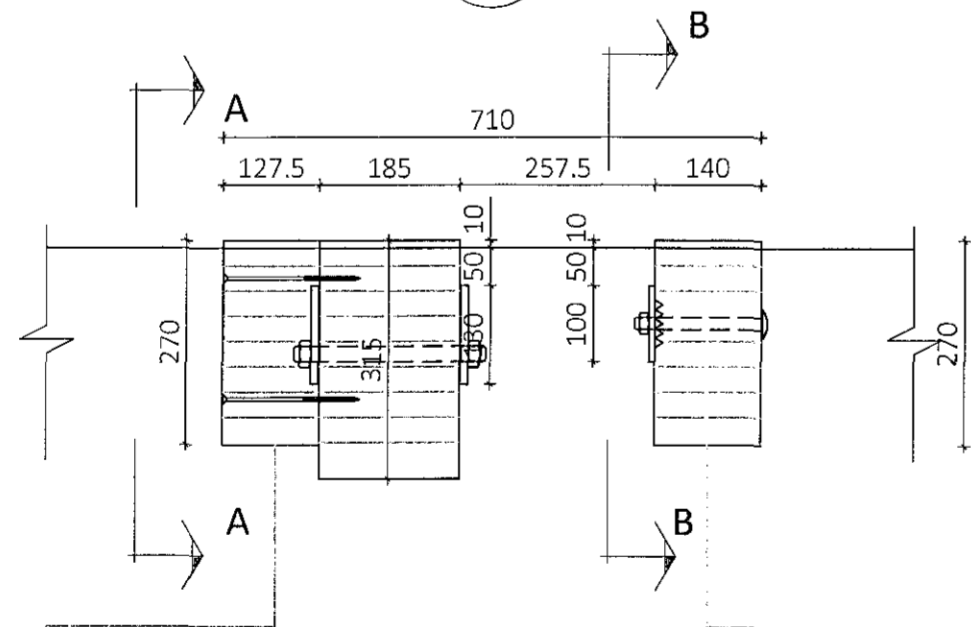
Sérmynd 6 Mkv. 1:10
301



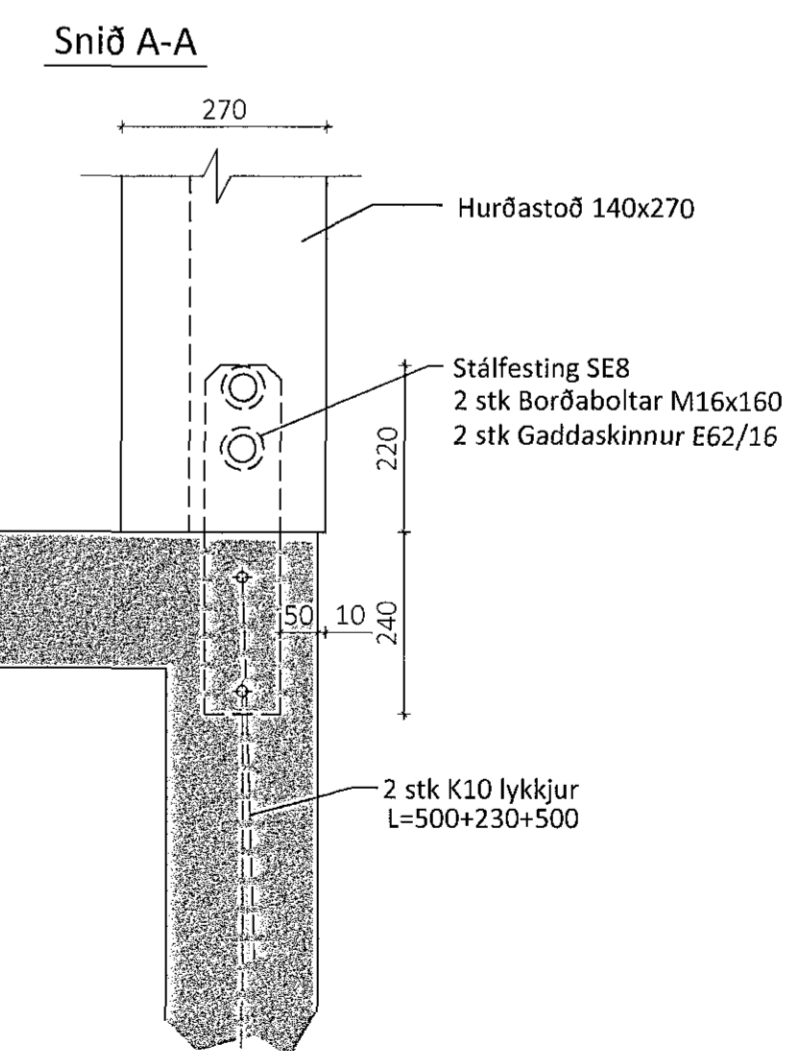
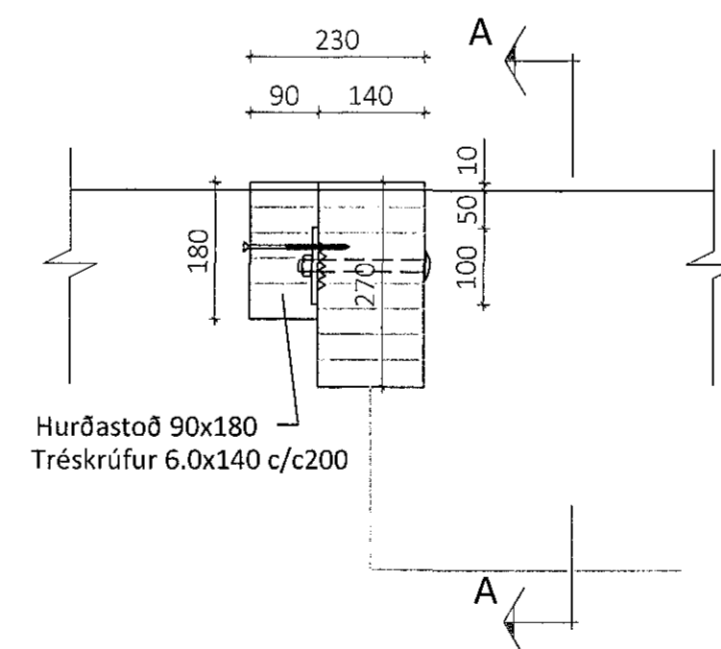
Sérmynd 7 Mkv. 1:10
301



Sérmynd 8 Mkv. 1:10
301



Sérmynd 9 Mkv. 1:10
301



Öll afrit og afritun teikningar að hluta eða í heild er háð skriflegu leyfi LímtréVrnet ehf.

Útg.	Dags.	Breyting	Br. af



Einhella 3, Hafnarfirði
Iðnaðarhús

Sérmyndir innsteyptar festingar

Teiknað af: KB	Mælikvarð: 1:10	Verisnúmer: DL18 041	Nr. teikningar
Vöruférfé af: BI	Dagsetning: 29.8.2018	Útgáfa nr.: 1	303
Nafn hönnuðar: Bjarni Ingibergsson Bygginga- og knifræðingur Kt. 030861-2729			Dags. áritunar: 29.8.2018