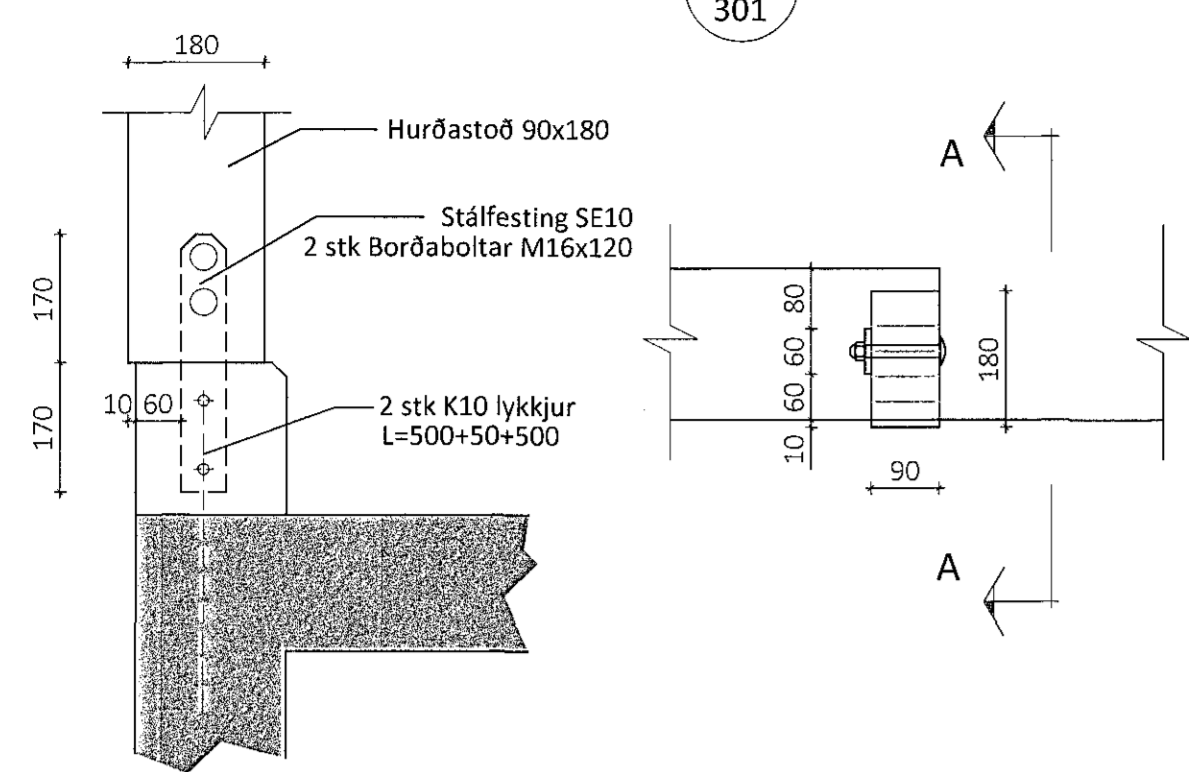


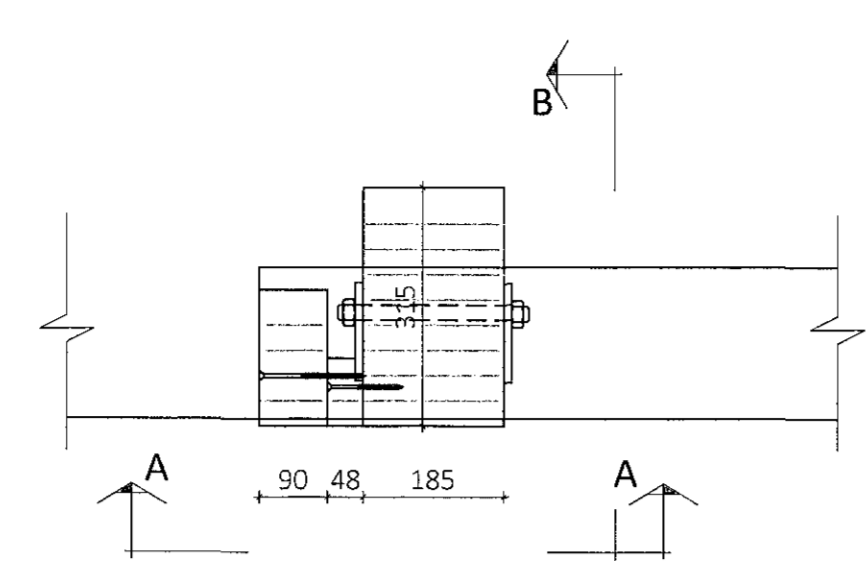
Samþykkt þann
02 OCT 2018
Byggingarfulltrúinn í Hafnarfirði
F.h. Sigurður Steinar Jónsson

Teikningaskrá - aðaltekningar		Landnúmer - 203419	
Nr.	Heiti	Xvarði	Útgáfud.
1.1.1	Afskiptuáritir, Zeppelein arkitektar	1.500	07.06.2018
1.1.2	Grunnmynd, byggingarlýsing	1.100	07.06.2018
1.1.3	Snið	1.100	07.06.2018
1.1.4	Útlit	1.100	07.06.2018
Áritun hönnunarstjóra		Dags. áritunar	

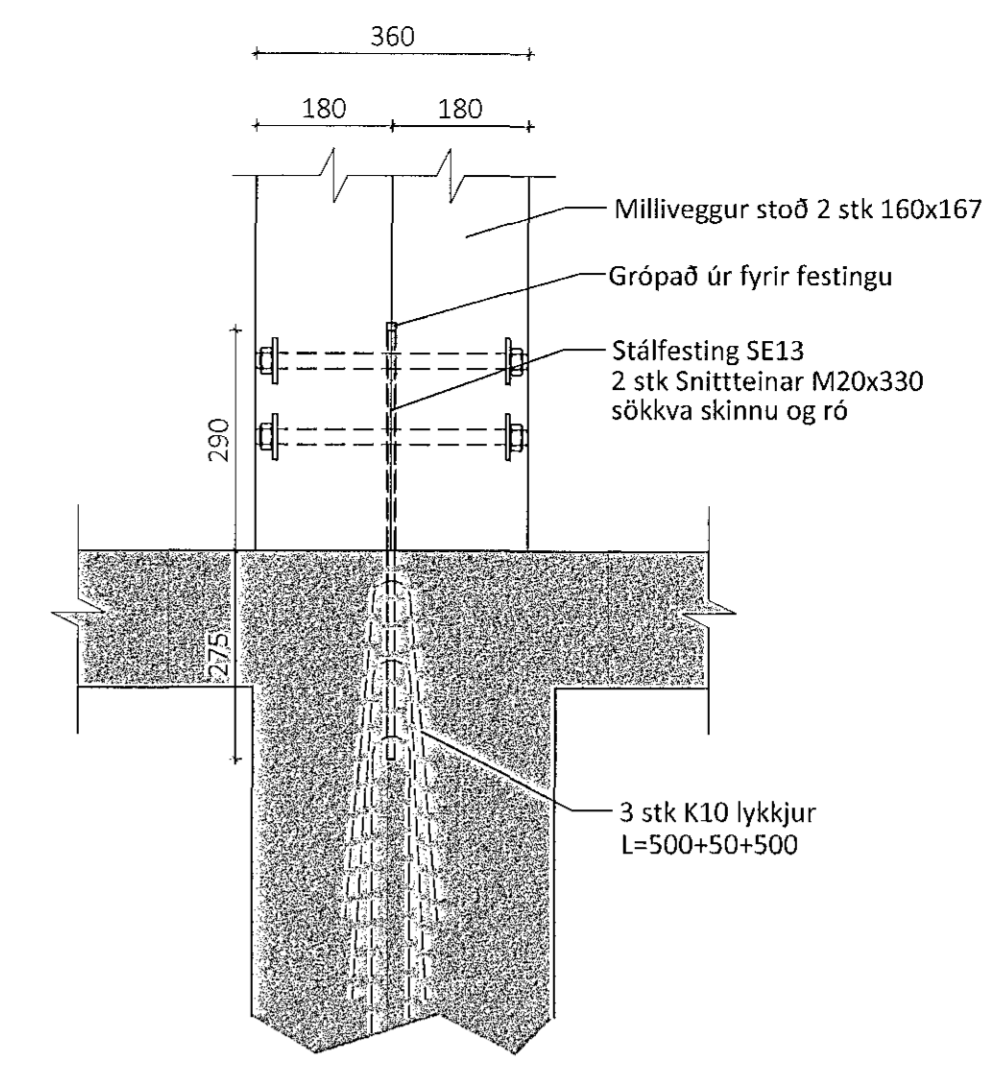
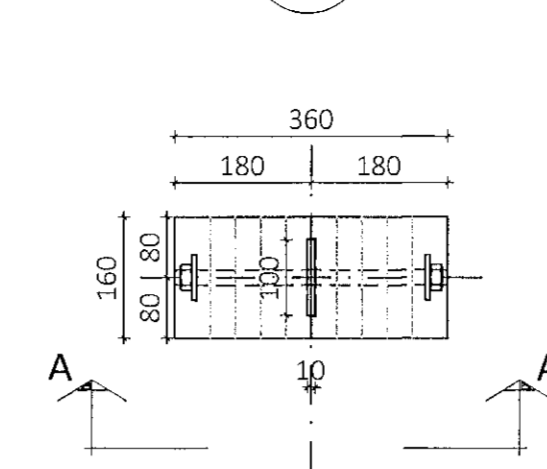
Snið A-A Sérmynd 10 Mkv. 1:10



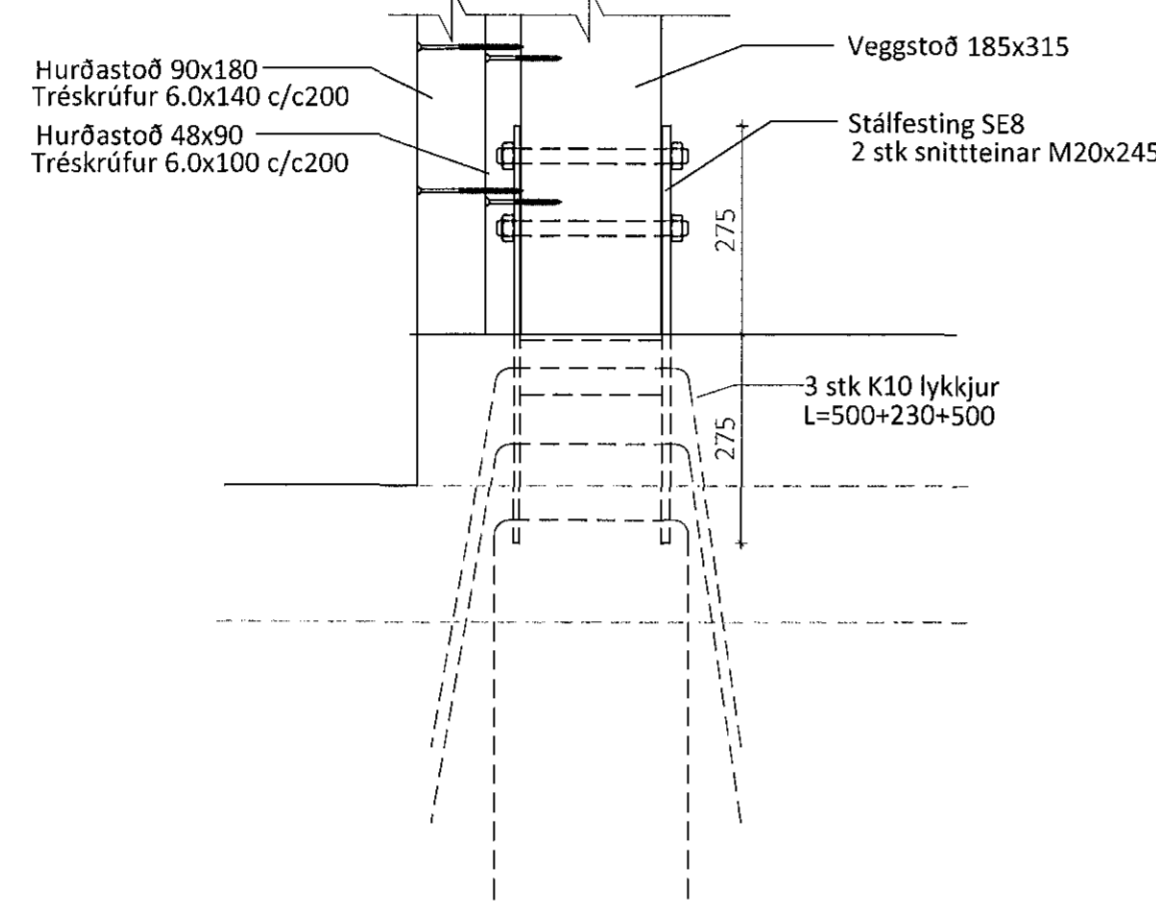
Sérmynd 11 Mkv. 1:10



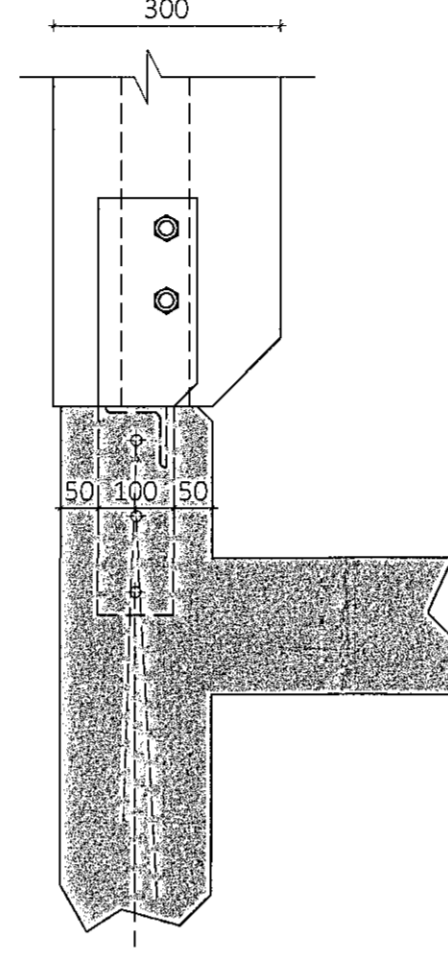
Sérmynd 14 Mkv. 1:10



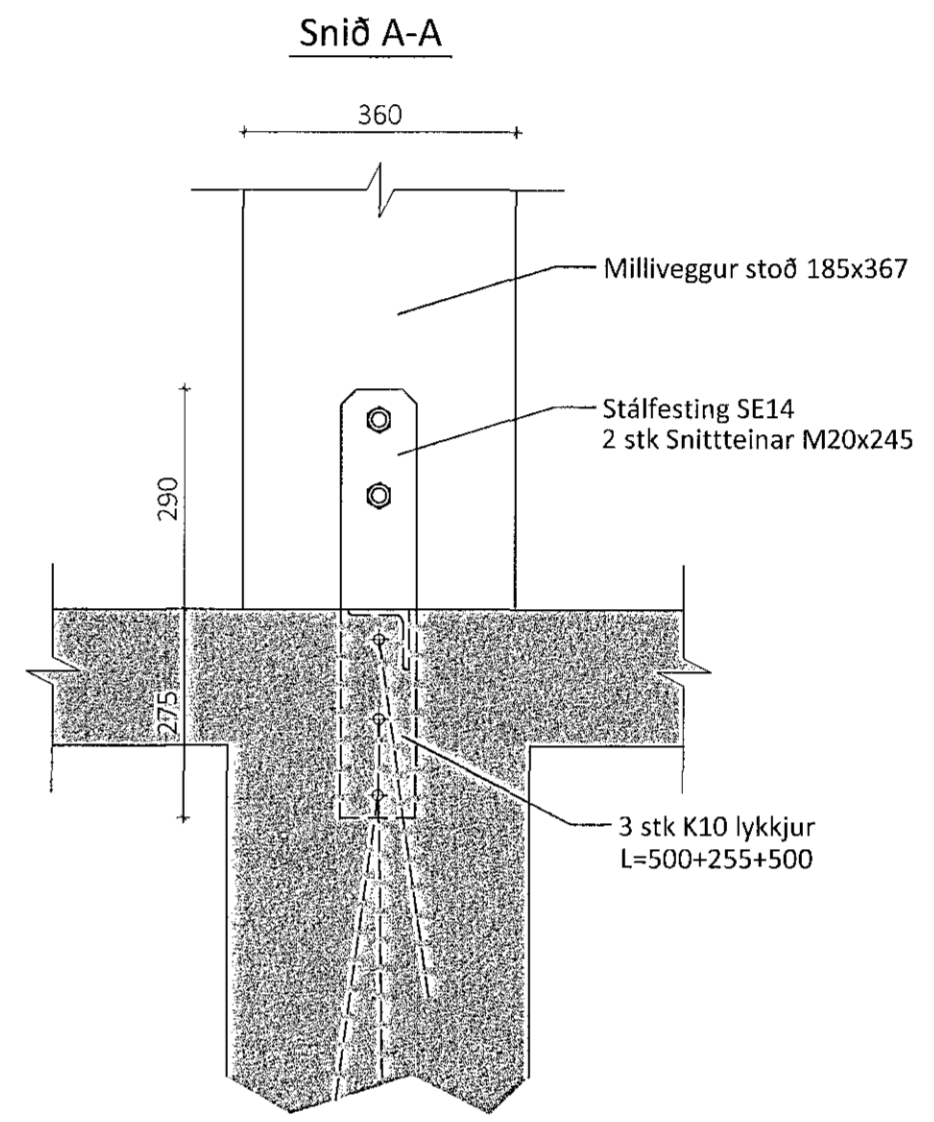
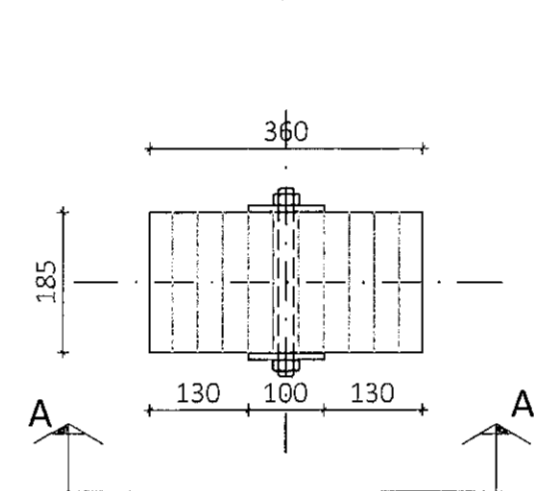
Snið A-A



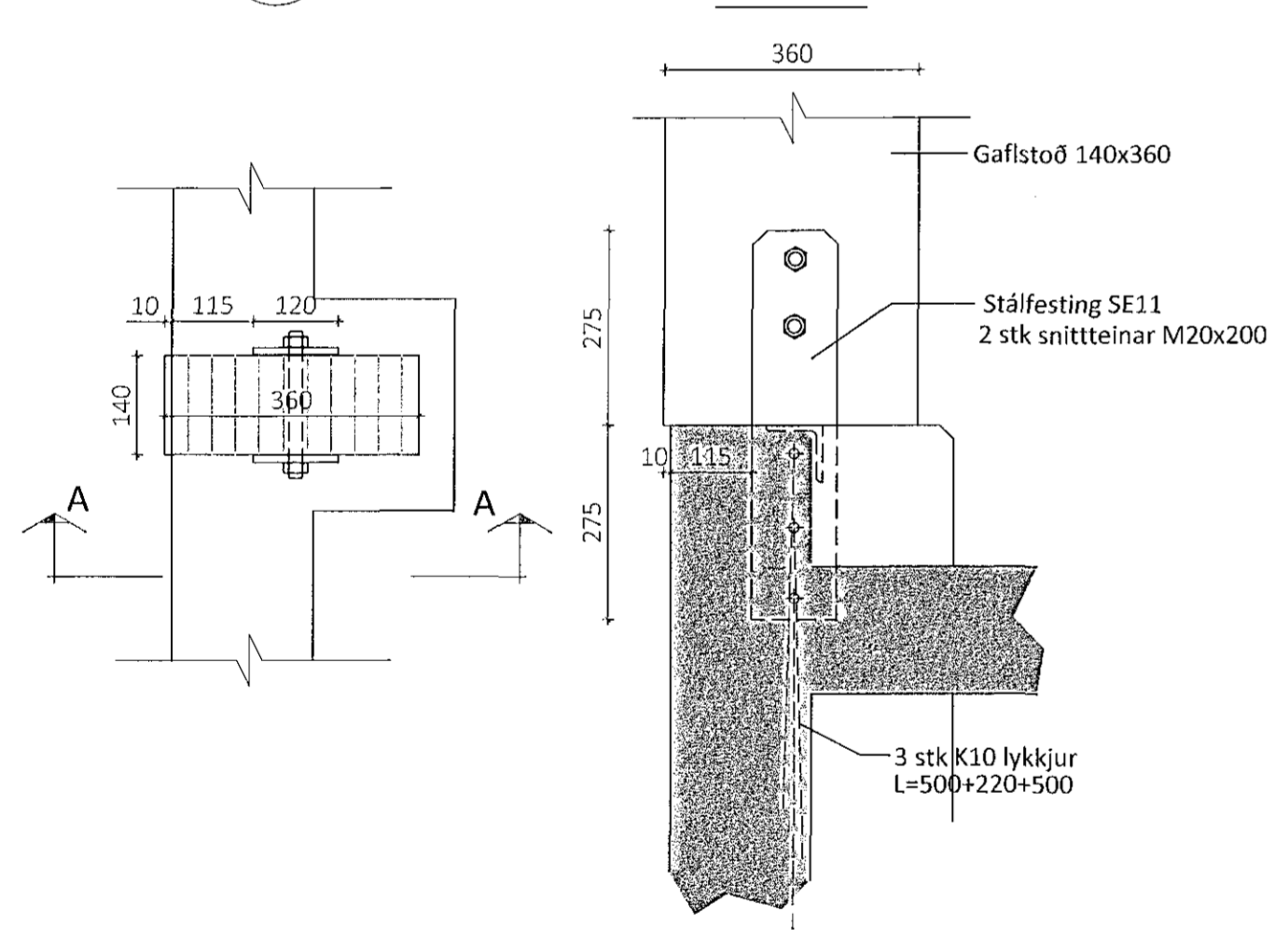
Snið B-B



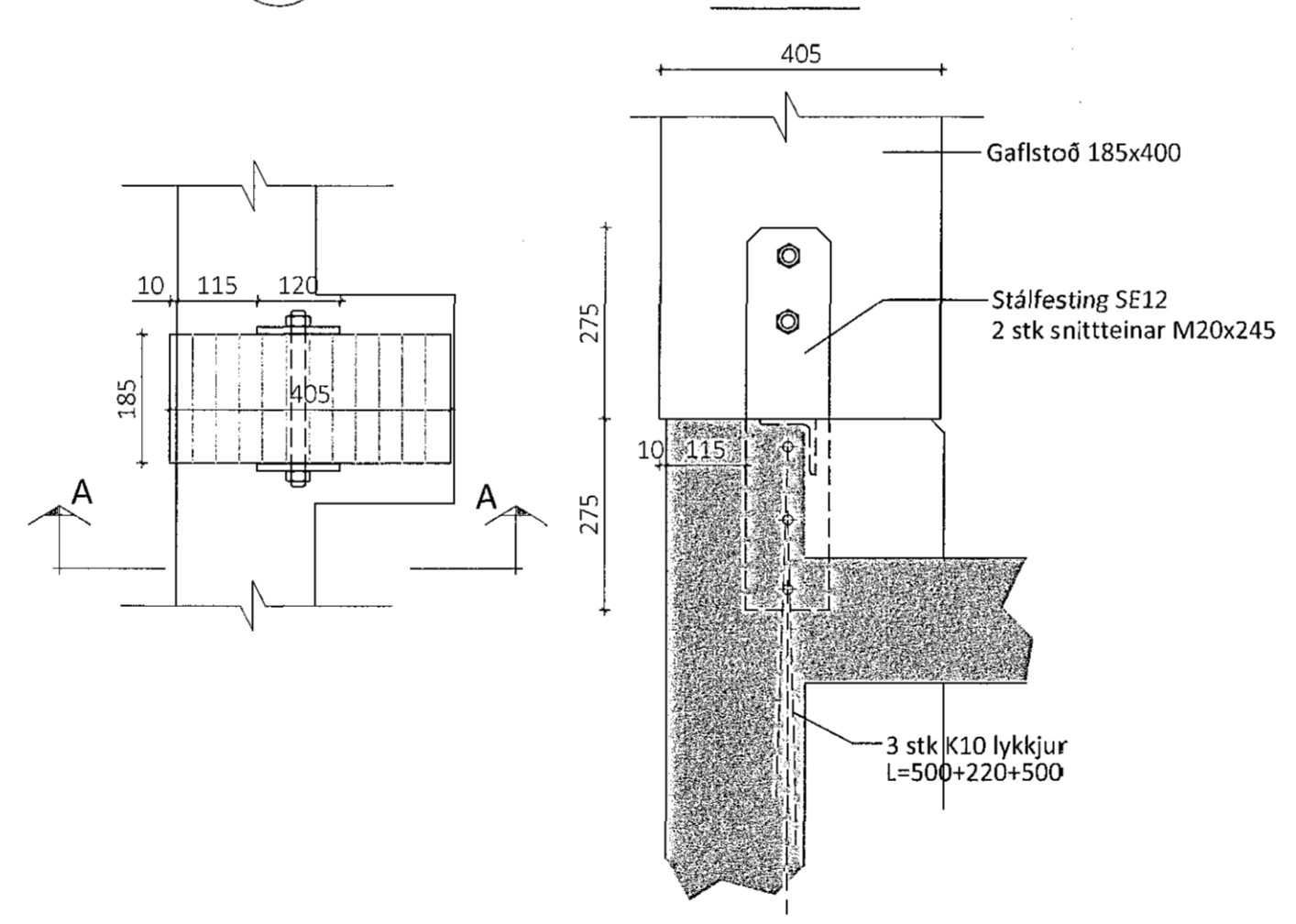
Sérmynd 15 Mkv. 1:10



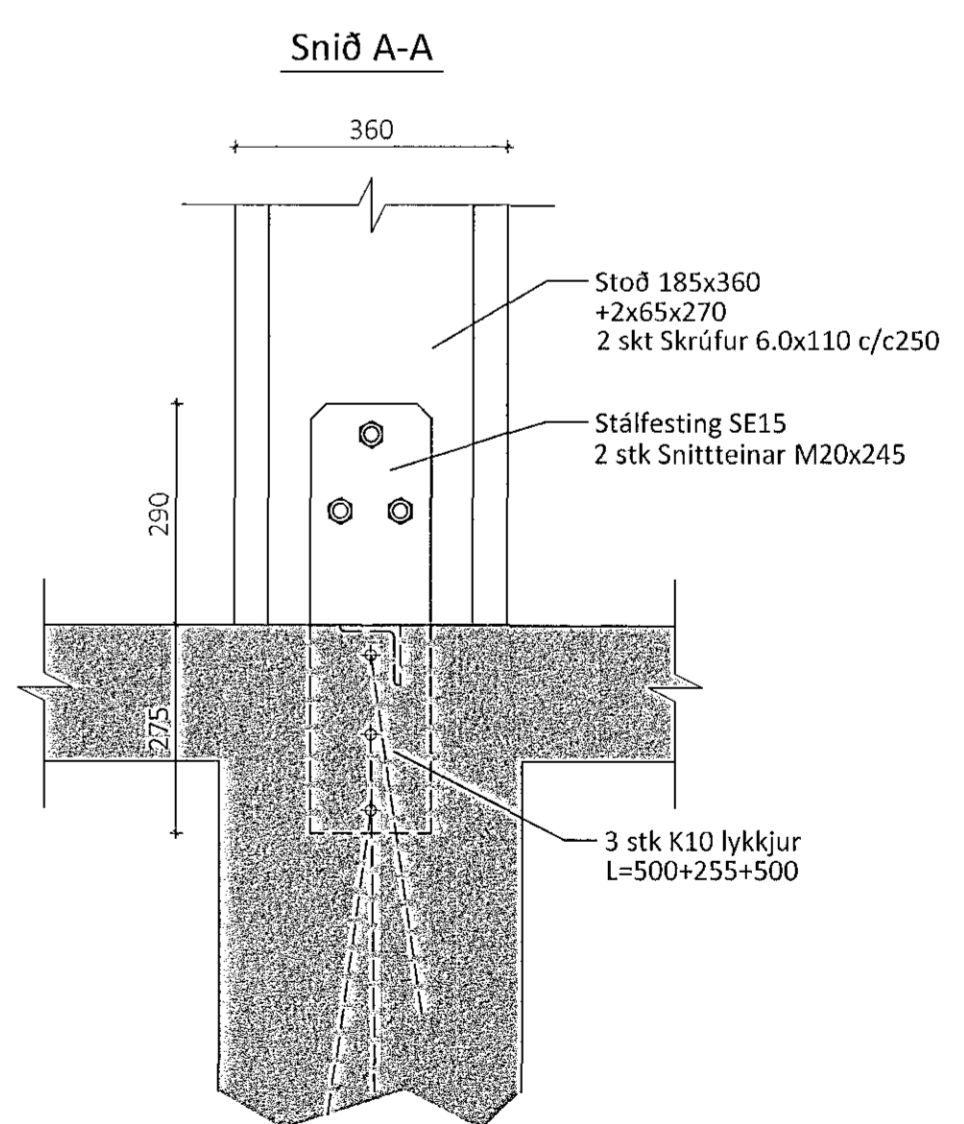
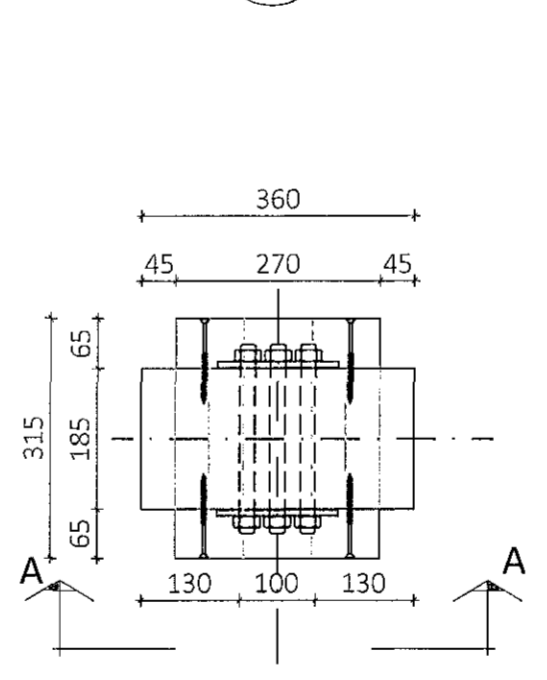
Sérmynd 12 Mkv. 1:10



Sérmynd 13 Mkv. 1:10



Sérmynd 16 Mkv. 1:10



Útg.	Dags.	Breyting	Br. af

UmtréVrmet
Byggingaðeld - Lynghólur 2 - 110 Reykjavík
Kt. 440510-1160 · Sími: 412 5300

Heiti verks
Einhella 3, Hafnarfirði
Iðnaðarhús

Heiti teikningar
Sérmyndir innsteyptar festingar

Teiknað af: KB	Mælikvarði: 1:10	Verkdúmer: DL18 041
Virðandi af: BI	Dagsetning: 29.8.2018	Útgáfa nr.: 1

Nafn hönnuðar
Bjarni Ingbergsson
Byggingatæknifræðingur
Kt. 030861-2729

Áritun hönnuðar
Bjarni Ingbergsson

Dags. áritunar
29/8 2018

304

Blaðnúmer A1