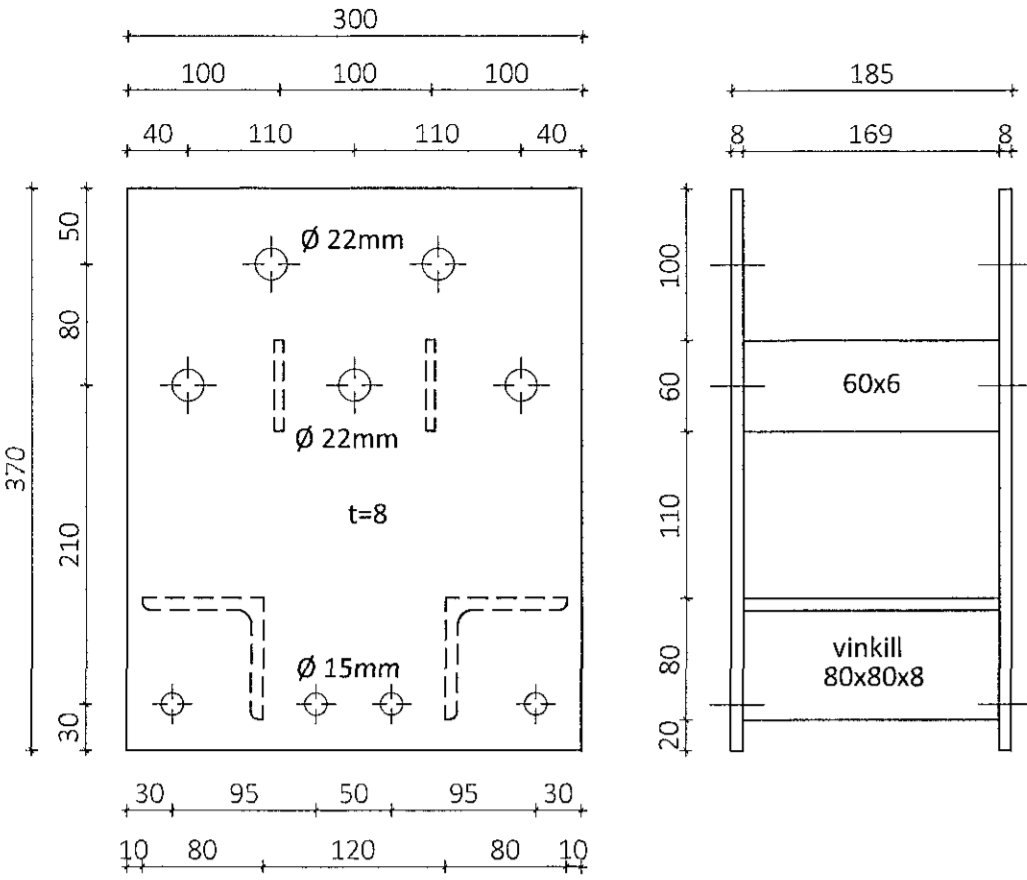
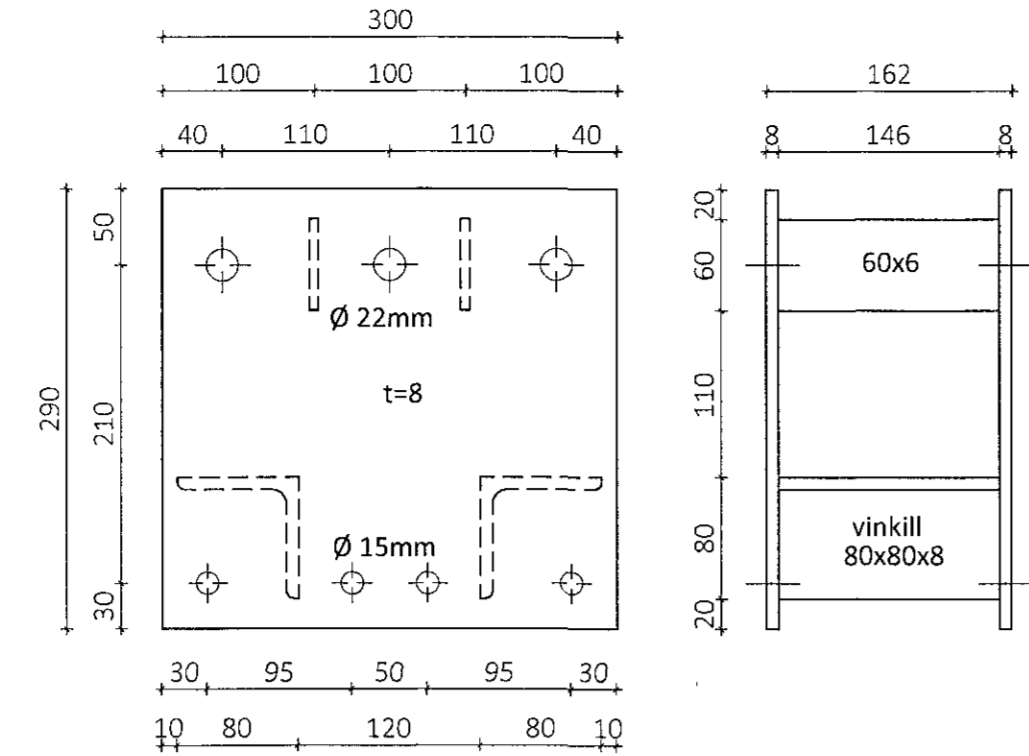


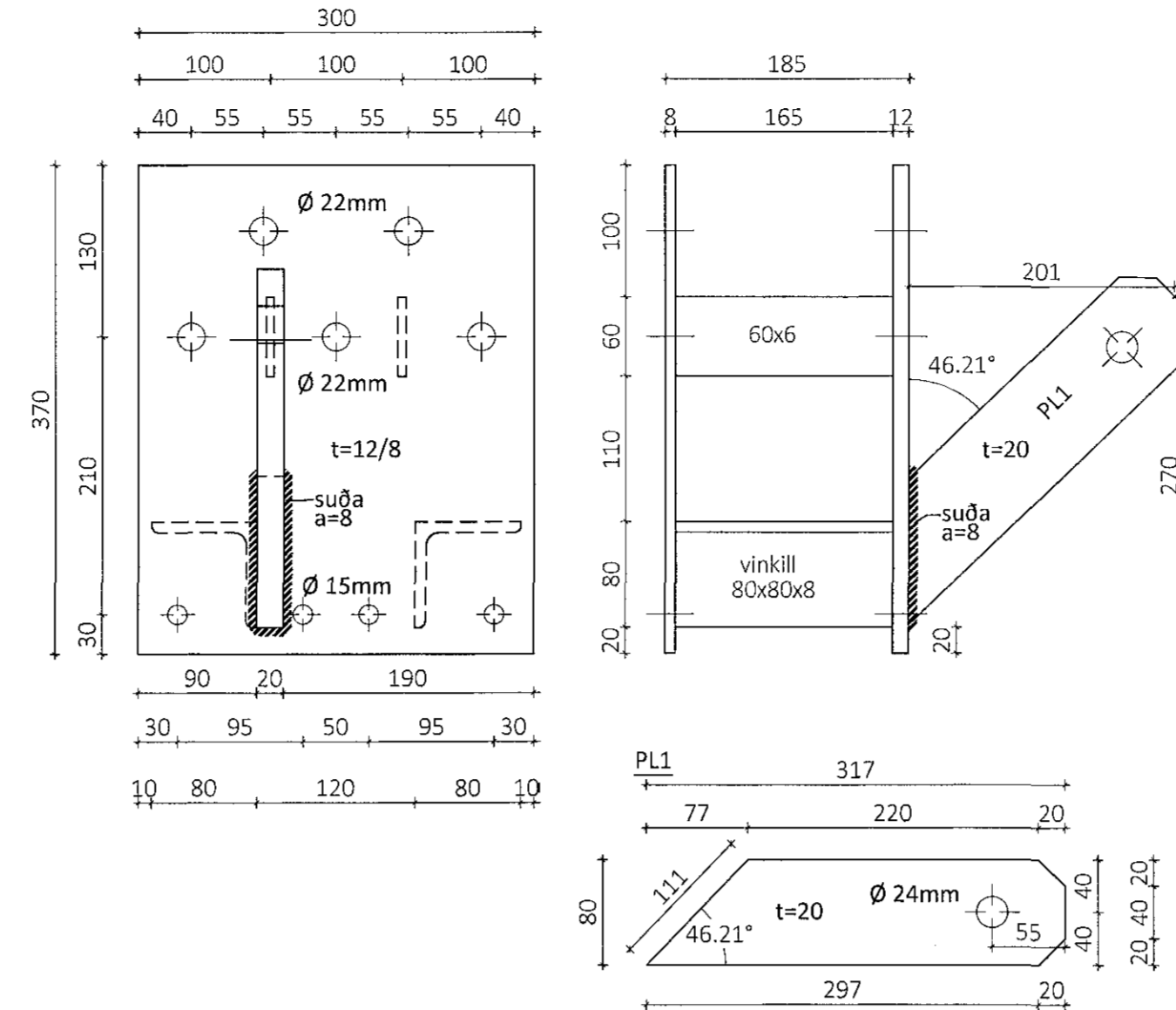
**Stálfesting SE1 Mkv. 1:5**  
Samtals 4 stk



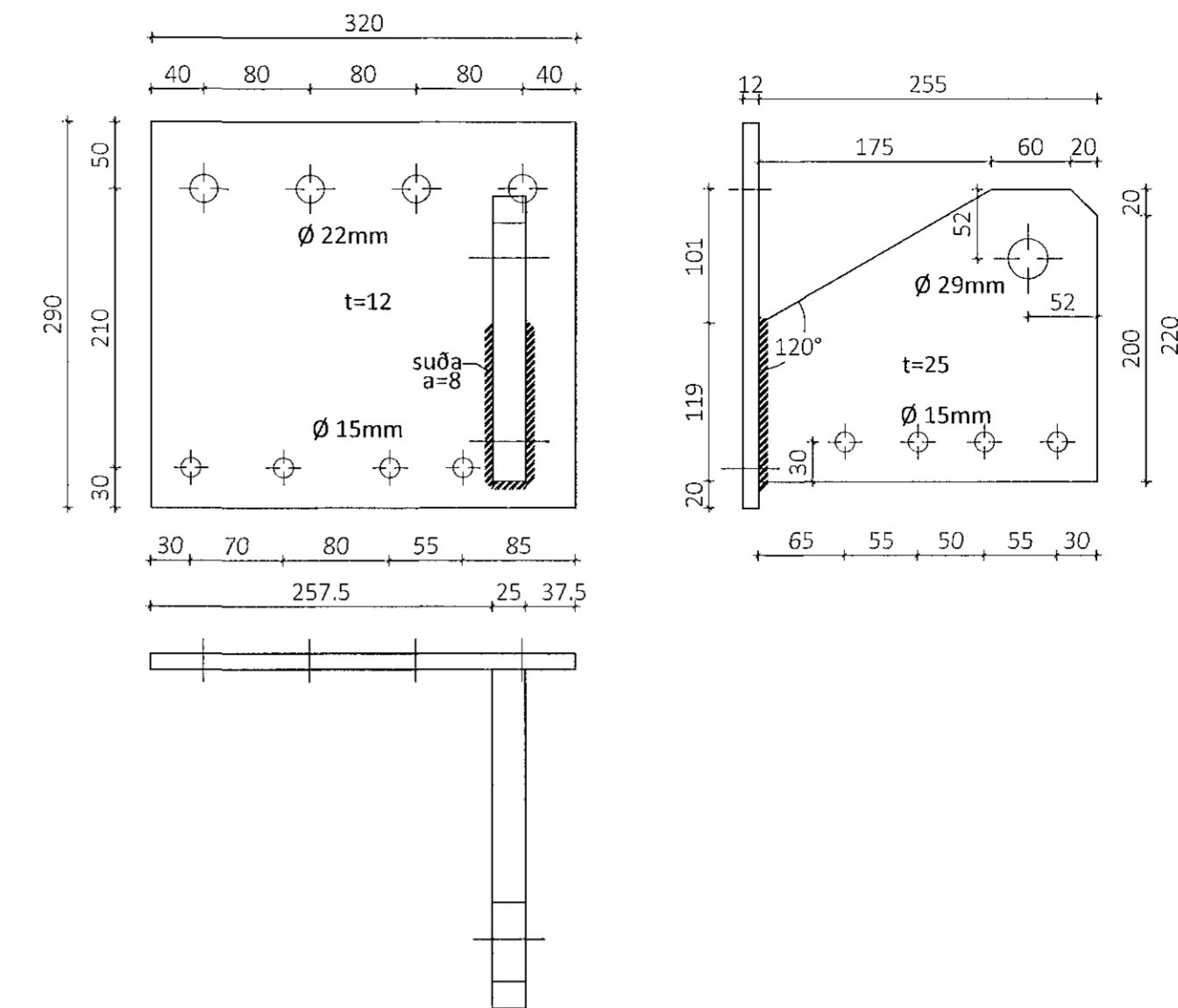
**Stálfesting SE2 Mkv. 1:5**  
Samtals 6 stk



**Stálfesting SE3 Mkv. 1:5**  
Samtals 2 stk



**Stálfesting SE4 Mkv. 1:5**  
Samtals 1 stk

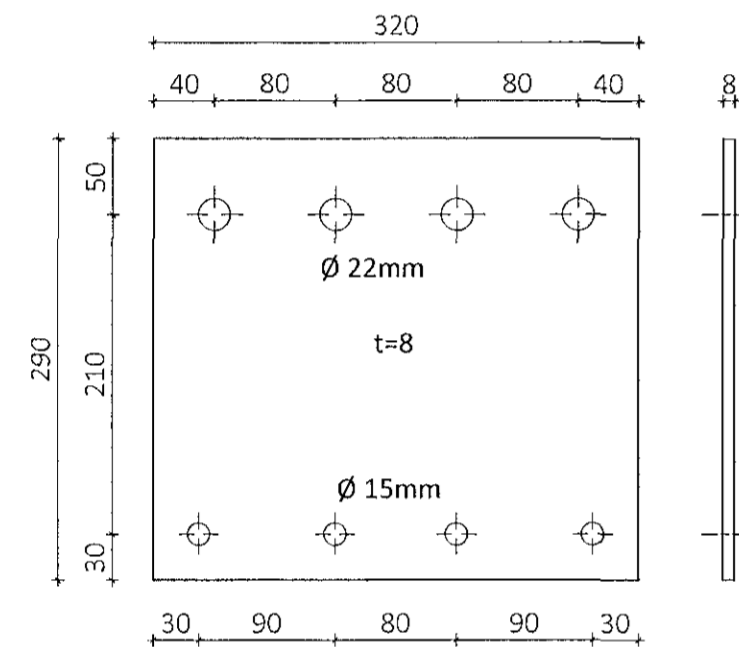


Samykktt þann  
02 OCT 2018  
Byggingarfulltrúinn í Hafnarfirði  
F.h. Sigurður Steinar Jónsson

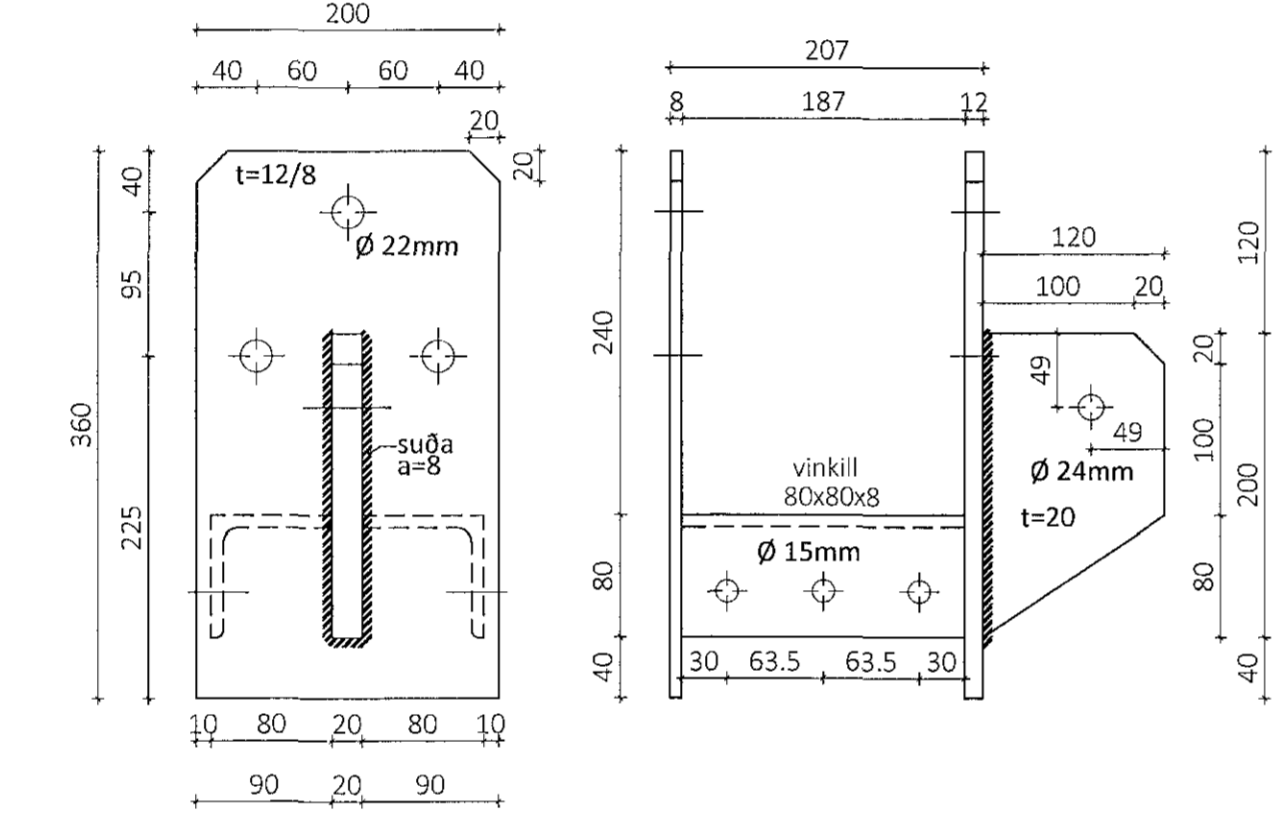
Teikningaskrá - aðalteikningar		Landnúmer - 203419	
Nr.	Heiti	Kvarði	Útgáfud.
1.1.1	Aðalbyggingarritir	Zeppelin arkitektar	1:500 07.06.2018
1.1.2	Afstaðarmynd, byggingarritir	Zeppelin arkitektar	1:100 07.06.2018
1.1.3	Grunnmyndir	Zeppelin arkitektar	1:100 07.06.2018
1.1.4	Stíll	Zeppelin arkitektar	1:100 07.06.2018
Áritun hönnunarstjóra			Dags. áritunar

Skýringar fyrir stálfestingar  
Öll mál eru í mm  
Stálgaði í sérsmiðuðum festingum er S235 samkvæmt ÍST EN10025-2:2004  
Leyfing þolvik í smíði þáttar og staðsetningu boltgata er +/- 1 mm  
Suður skulu heilsjóðast með a>=5 mm nema annað sé tekið fram  
Allt stál skal galvanhúðað að smíði lokinni

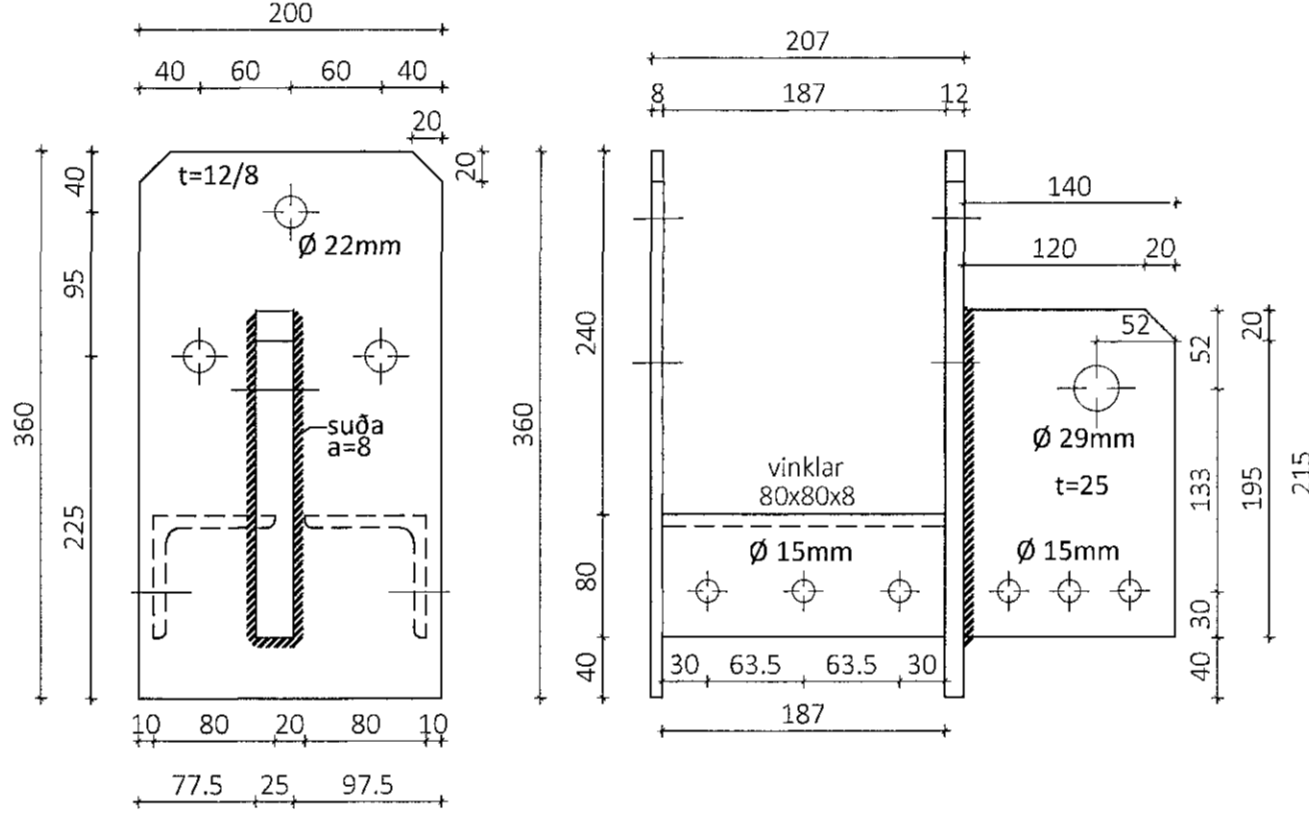
**Stálfesting SE5 Mkv. 1:5**  
Samtals 3 stk



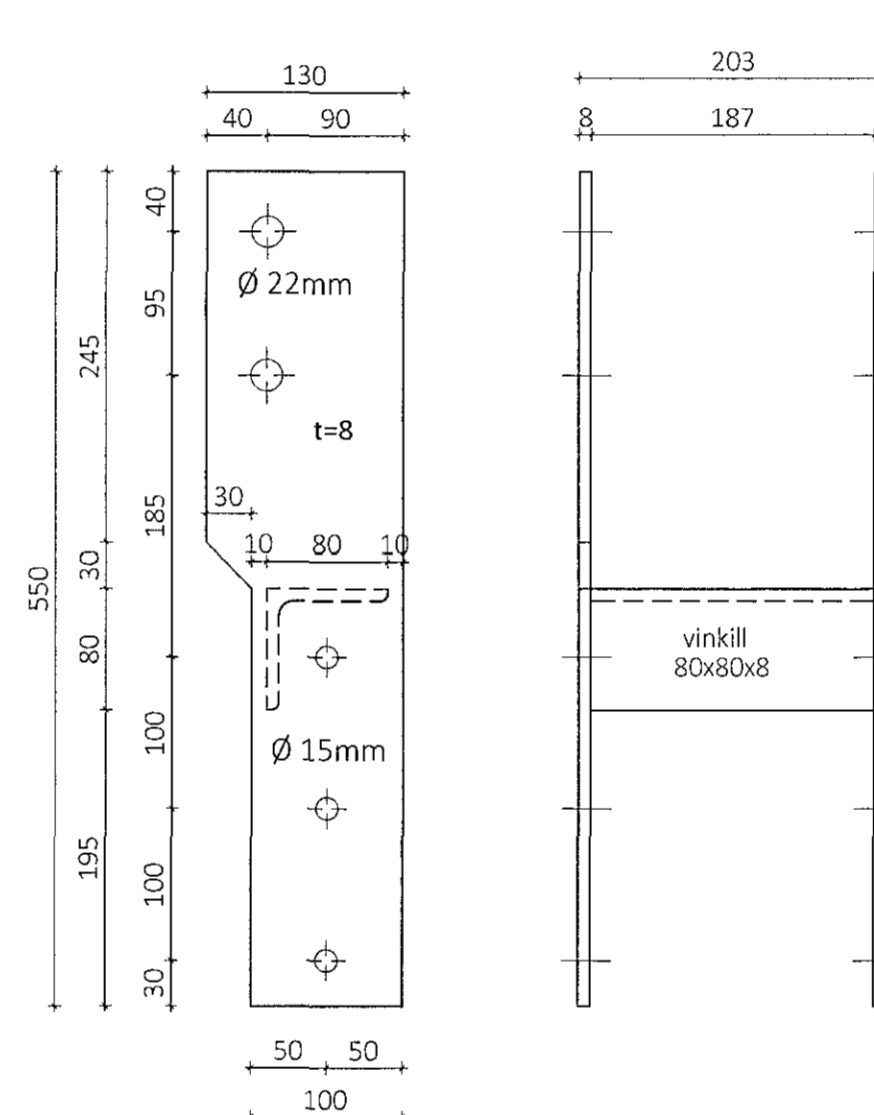
**Stálfesting SE6 Mkv. 1:5**  
Samtals 2 stk



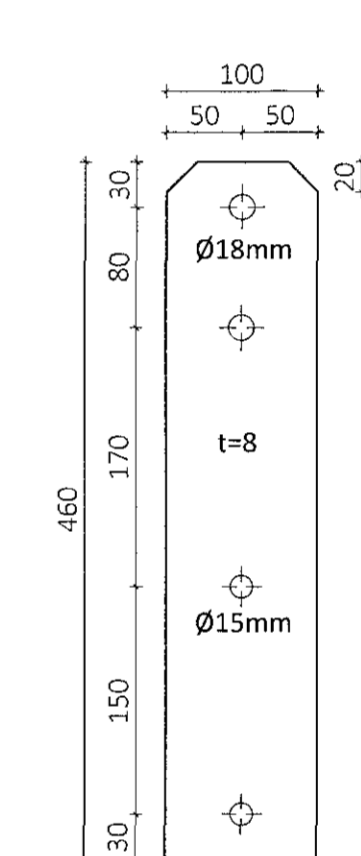
**Stálfesting SE7 Mkv. 1:5**  
Samtals 1 stk



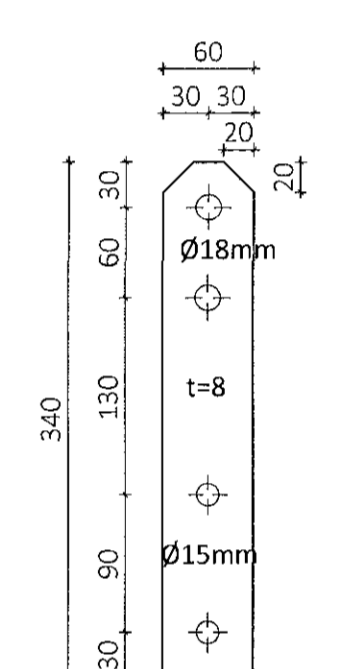
**Stálfesting SE8 Mkv. 1:5**  
Samtals 11 stk



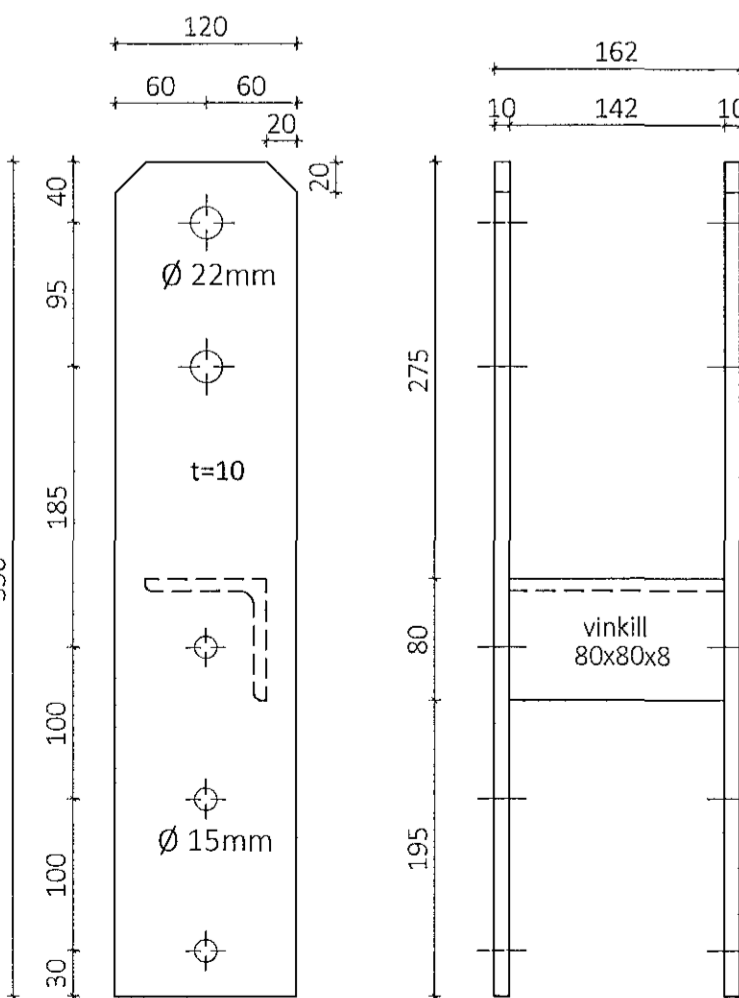
**Stálfesting SE9 Mkv. 1:5**  
Samtals: 20 stk



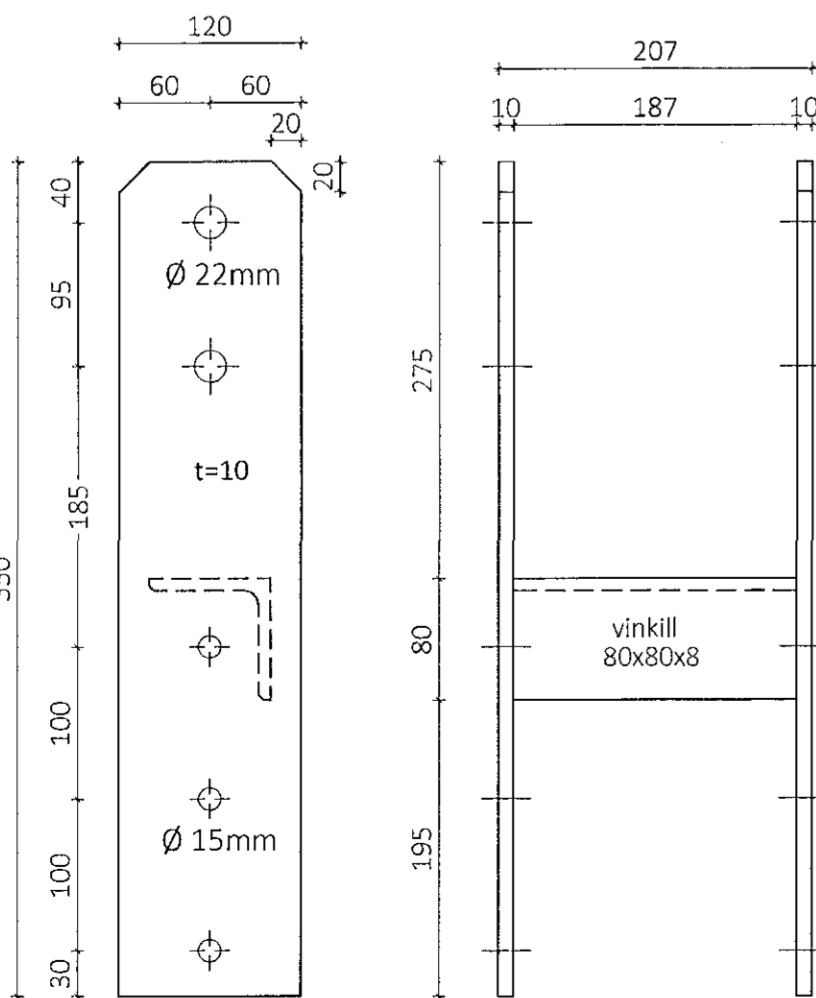
**Stálfesting SE10 Mkv. 1:5**  
Samtals: 5 stk



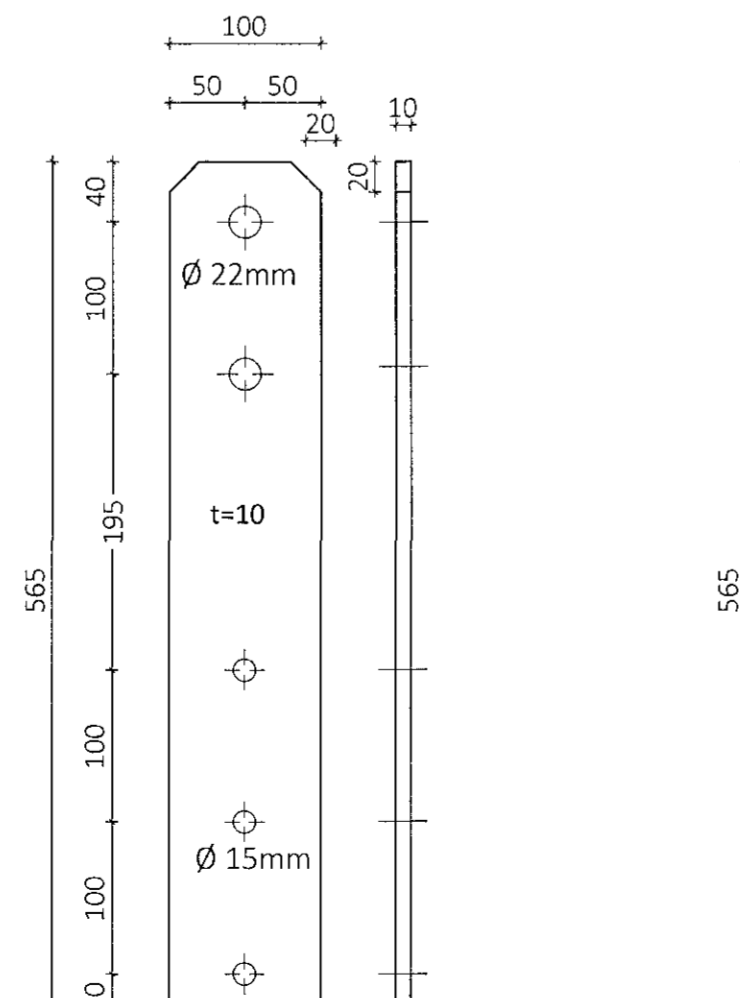
**Stálfesting SE11 Mkv. 1:5**  
Samtals: 4 stk



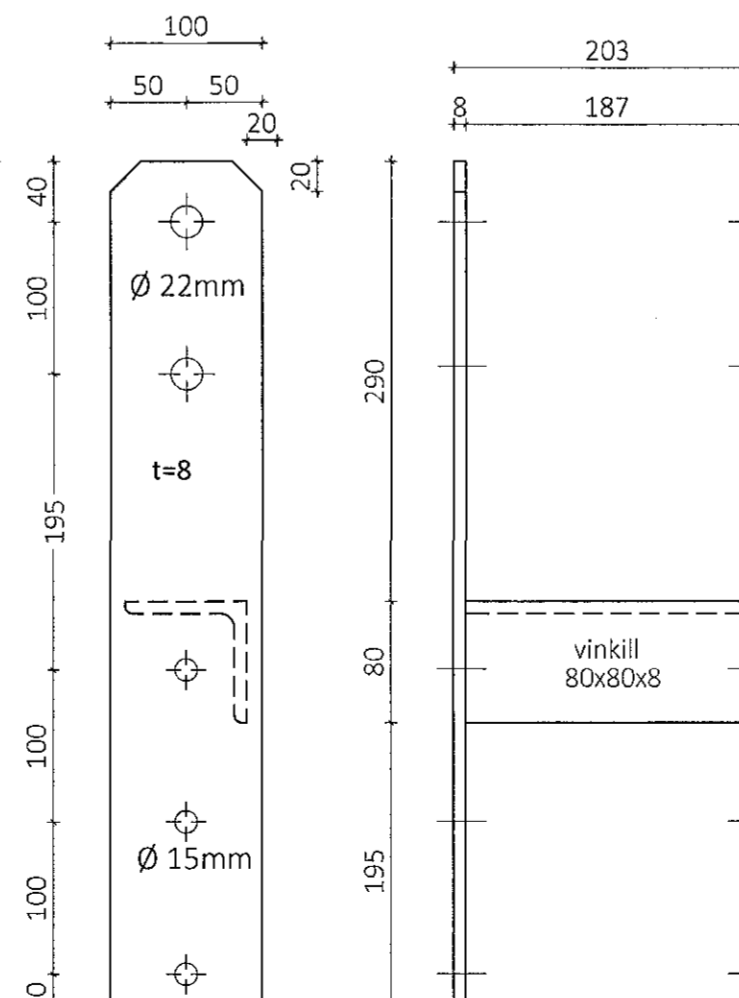
**Stálfesting SE12 Mkv. 1:5**  
Samtals: 2 stk



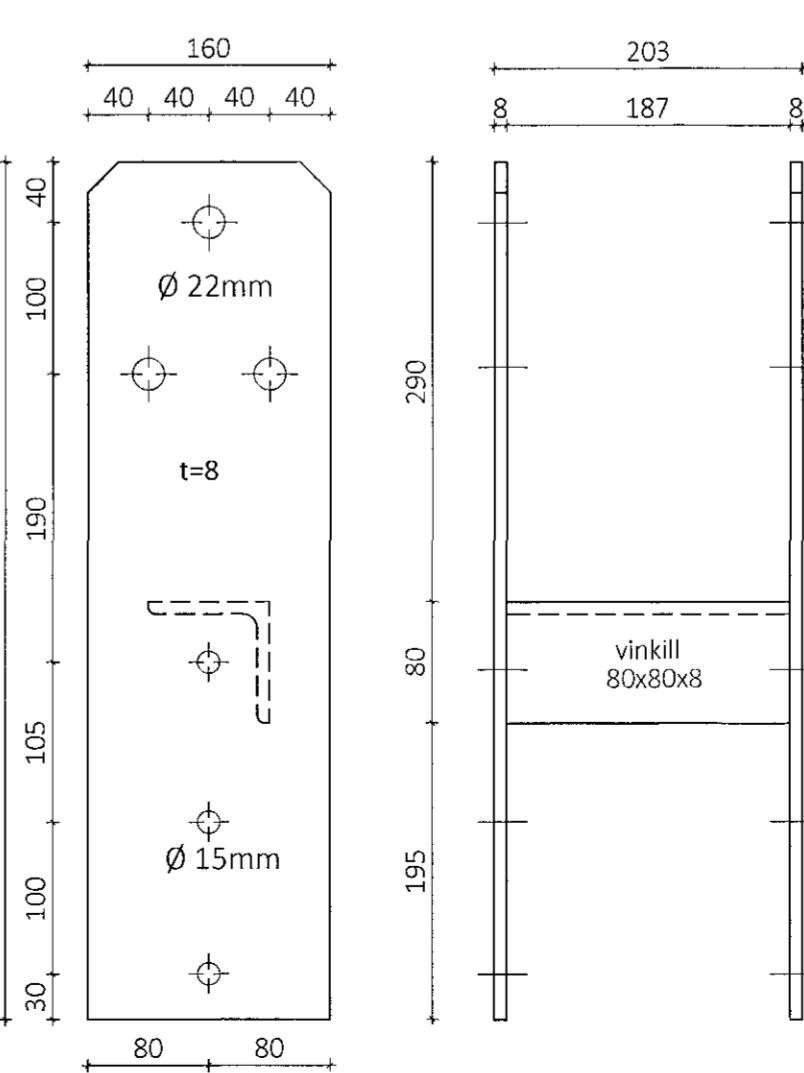
**Stálfesting SE13 Mkv. 1:5**  
Samtals: 6 stk



**Stálfesting SE14 Mkv. 1:5**  
Samtals: 3 stk



**Stálfesting SE15 Mkv. 1:5**  
Samtals: 3 stk



Öll afrit og afritun teikningar að hluta eða í heild er háð skriflegu leyfi LímtréVrmet ehf.

Útg.	Dags.	Breyting	Br. af

**LímtréVrmet**  
Byggingadeild - Lynghúsi 2 - 110 Reykjavík  
t. 440510-1160 - Sími: 412 9300

Heiti vevks  
**Einhella 3, Hafnarfirði**  
Iðnaðarhúsið

Heiti teikningar  
**Stálfestingar smíðateikningar**

Teiknað af: KB	Mælikvarði: 1:5	Verknúmer: DL18 041
Yfirfarð af: BJ	Dagsetning: 29.8.2018	Útgáfa nr.: 1

Nafn hönnuðar  
Bjarni Ingibergsson  
byggingateknifræðingur  
Kt. 030861-2729

Áritun hönnuðar  
*Bjarni Ingibergsson*

Dags. áritunar  
29.8.2018

301 Einhella 3