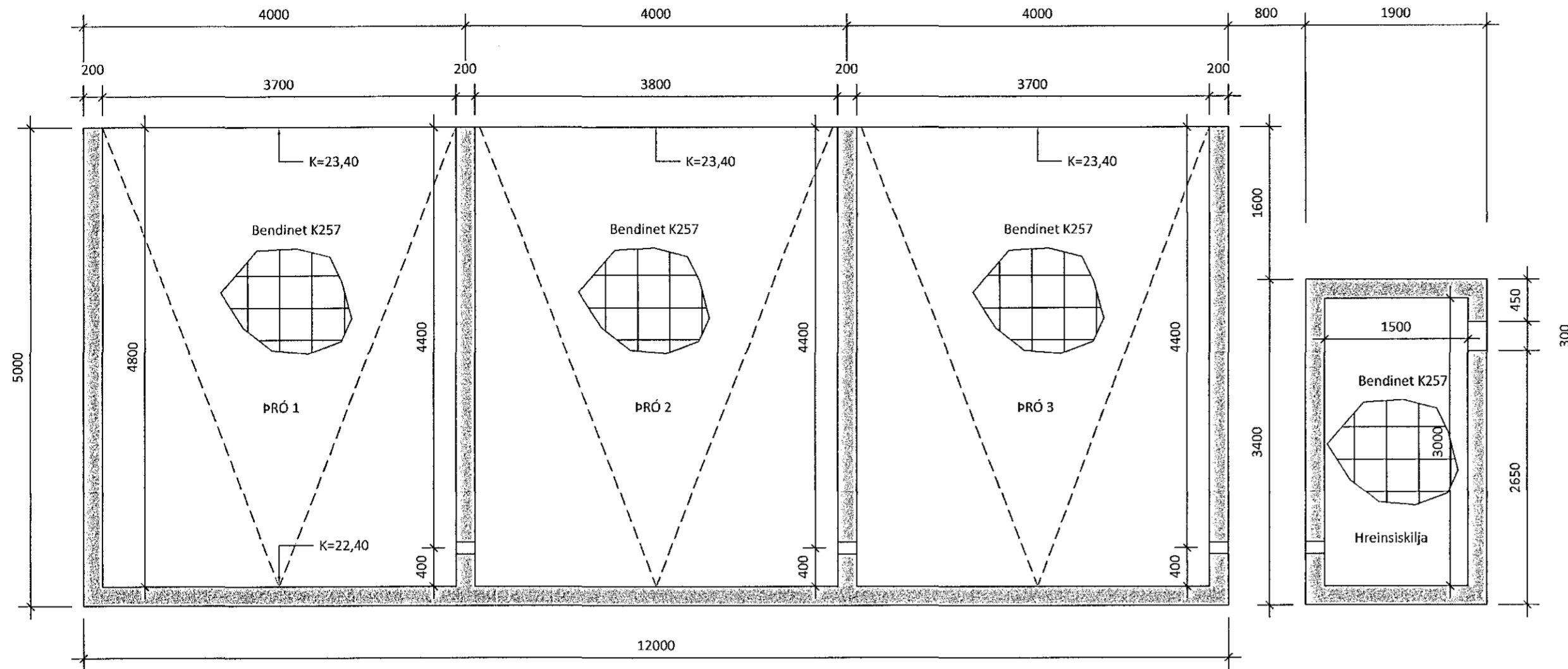


Samþykkt þann
 02 OCT 2018
 Byggingarfulltrúinn í Hafnarfirði
 F.h. Sigurður Steindórsson

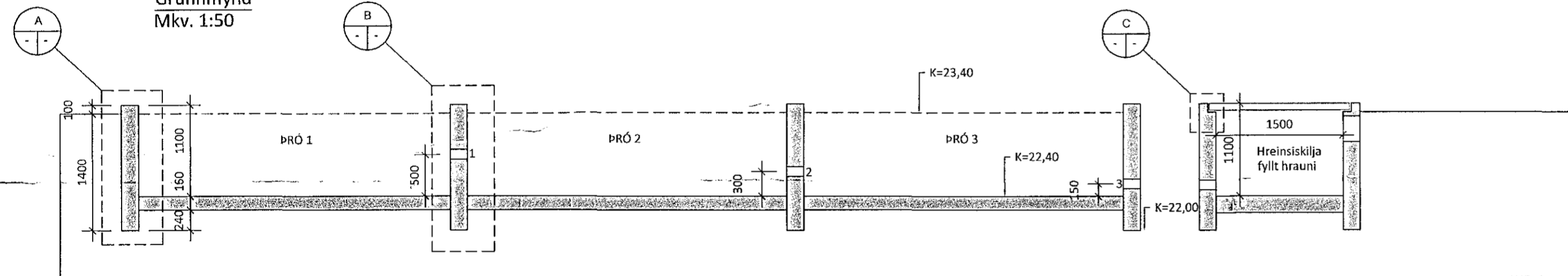
Hönnuastjóri:

Guðmundur Óskar Unnarsson
 Kt. 110693-3409

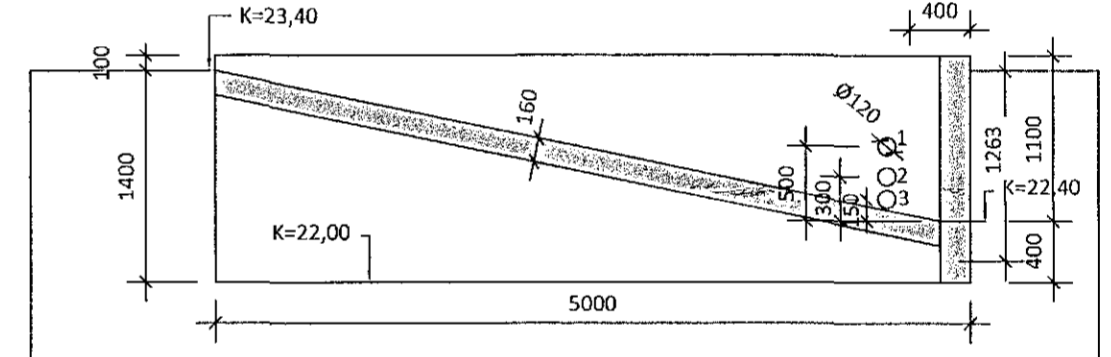
Guðmundur Ó. Unnarsson



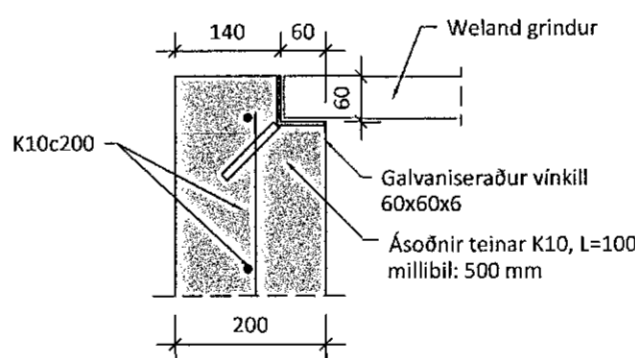
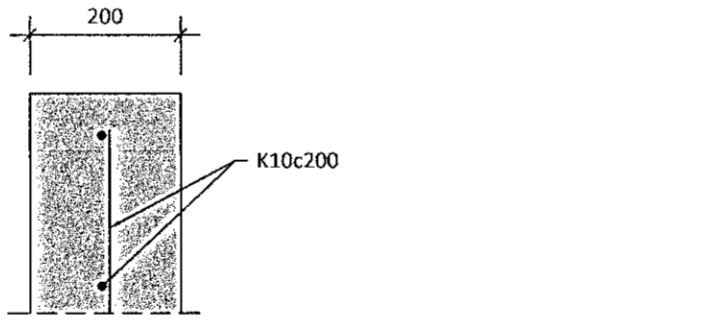
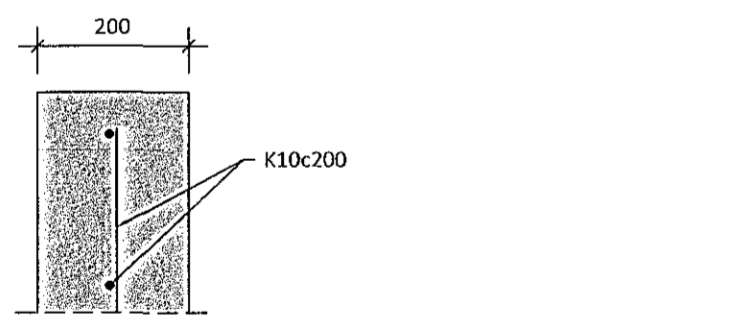
Grunnmynd
 Mkv. 1:50



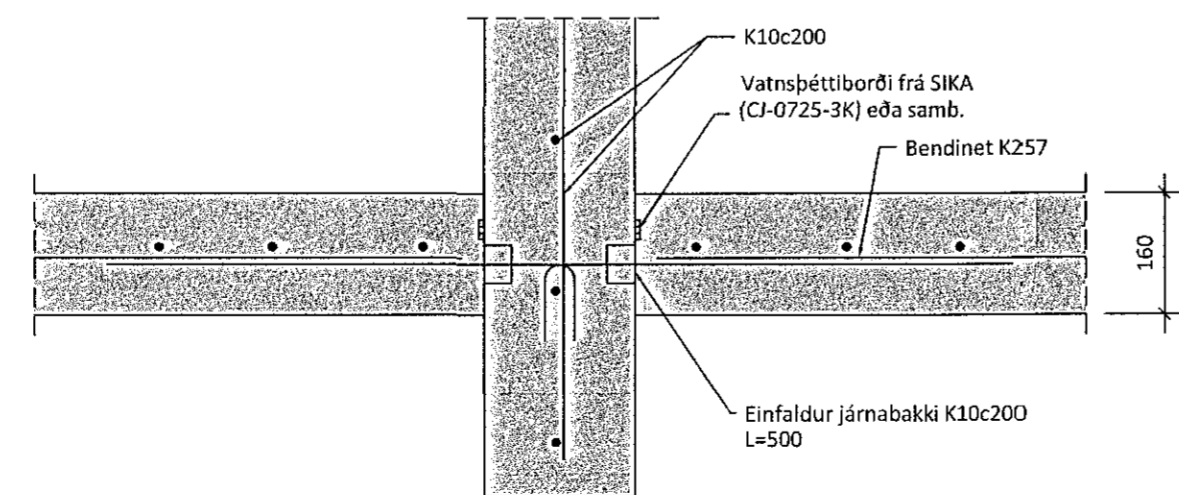
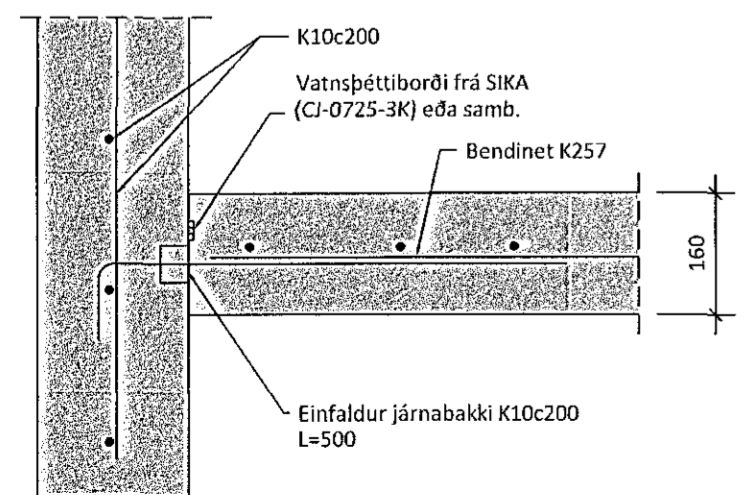
Langsnið
 Mkv. 1:50



Þversnið
 Mkv. 1:50



DEILI
 Mkv. 1:10



DEILI
 Mkv. 1:10

DEILI
 Mkv. 1:10

SKÝRINGAR:

1. SJÁ ALMENNAR SKÝRINGAR Á TEIKNINGU B100
2. Veggir í þvottaplani eru 200 mm þykkir. Járnbentir með einfaldri grind K10c200 lóðrétt og lárétt. Plata er 160 mm þykk með einfaldri grind, K257 járnabakki í mitt þversnið. Veggir og plata standa á fyllingu.

5	
4	
3	
2	
Útgáfa:	Dags.

Steypustöð	
Koparhella 1, 221 Hafnarfirði	
Burðarþol	Hanna: GÓU
Þvottaplan	Mkv: 1:50, 1:10
Grunnmynd, snið	Stærð: A2
	Dags: 21.08.2018

Undirskrift hönnuðar: *Guðmundur Ó. Unnarsson*
 Guðmundur Óskar Unnarsson
 Kt. 110693-3409

RISS VERKFRÆDISTOFA	Teikning nr: B104
	Útgáfa nr: 1
Hafnargata 90, 230 Reykjanesbær / 421-3550 / www.riss.is	
HÖNNUÐUR ÁSKILUR SÉR ALLAN RÉTT Á TEIKNINGUM - FJÖLFDUÐIN ER HÁÐ SKRIFLEGU SAMÞYKKT	