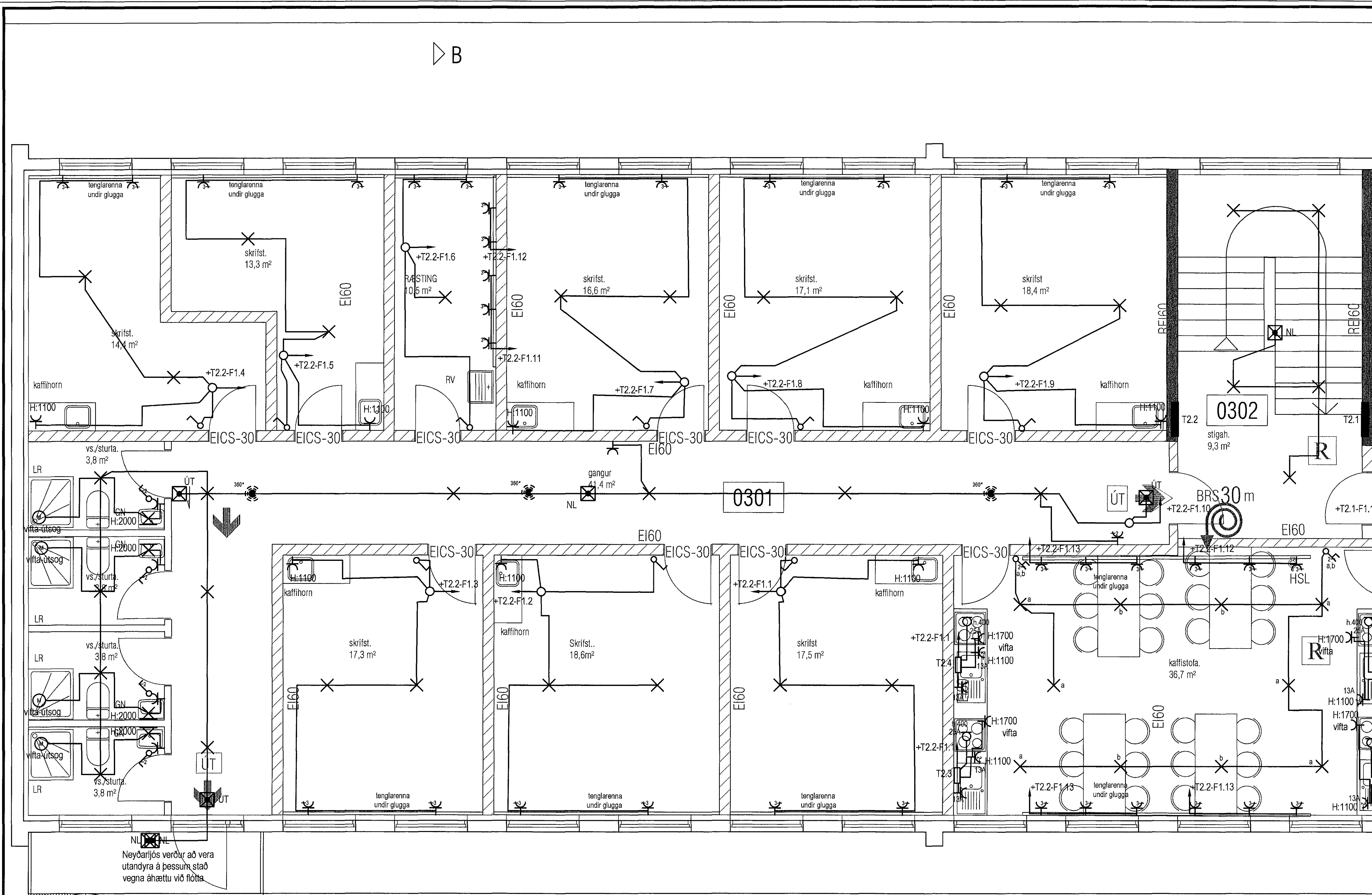


Samþykkt þann  
24 SEP 2018  
Byggingarfulltrúinn í Hafnarfjörð  
F.h. Sigurður Steinar Jónsson



Beitingar

SKÝRINGAR

- Hreyfiskynjar
- Viðveruskynjar
- Tenglar og rofi - H:1100 mm
- Tvöfaldur tengili H: alltaf 200 nema annað komi fram
- Einfeldur tengili H: alltaf 200 nema annað komi fram
- Veggðós
- Loftðós
- Einfeldur rofi
- Samrofi (rofi sem virkar með öðrum eins rofa á sömu ljósa)
- Loftaðs notuð sem tengidd
- Tengidd
- Dimmur í dós, þýðingdimmur eða snúnings
- Rafmagnstafli/ snáspennustafli
- Dós fyrir loftnet (ekki dregið í)
- Dós fyrir silma (ekki dregið í)
- Dyrasími
- Símatengill
- Loftnetstengill
- Jarðtenging sturtu
- Rakapéttur tengill ut./innt. IP44
- Rör upp á næstu hæð
- Rör niður á næstu hæð
- Rör gegnum hæð
- Að rafmagnstöflu eða tengikassa
- Að rafmagnstöflu T1.4 fer á grein -F1.6
- Rörleign í gólf
- NL Neyðarljós
- ÚT ÚT-ljós með pili

**Bláðstærð - A2**

**TESLA ehf., Stórahjalla 19  
200, Kópavogi**

Hönnuður Svanbjörn Einarsson  
698-2624  
svanbjorn@internet.is  
kt.180265-3339

Samþykkt

*Svanbjörn Einarsson*

Verkhúti Skútahraun 2  
Hafnarfjörður  
Rafagnir  
Ljós og tenglar 3.h

Arkitekt

*[Signature]*

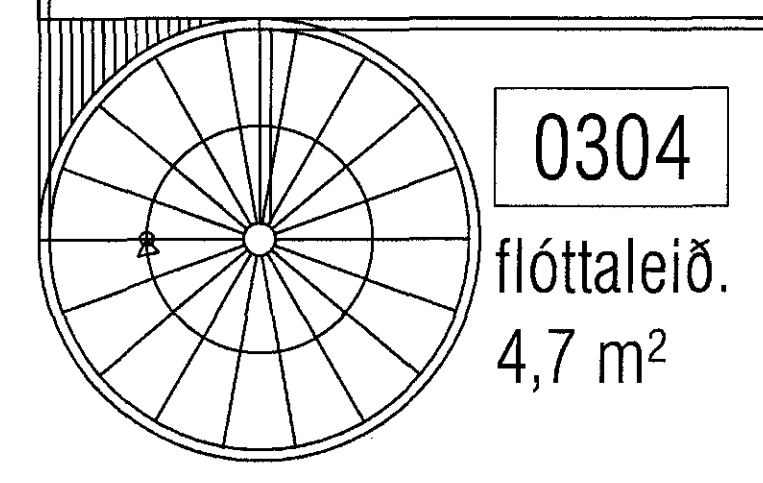
Verk Nr. 18-04/16 Bls. 140-1

Útg. Dags. 16.04.2018

Mis. 1:50

**A**

140 rafagnir.dwg



**0304**

flóttaleið.  
4,7 m²

Grunnmynd 3. hæðar Grunnmynd 3. hæðar

