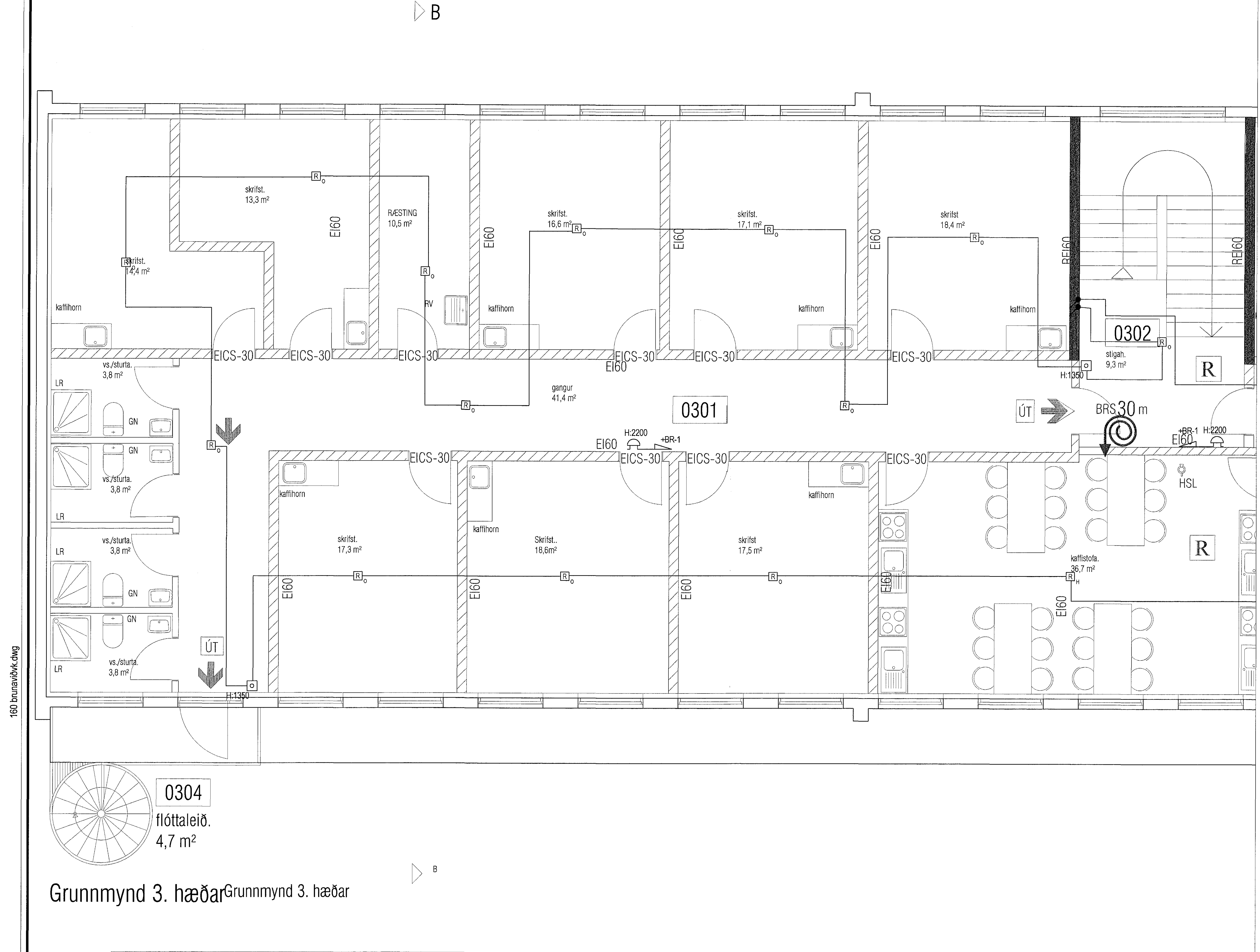


20.9.15 1712062

Samþykkt þann
24 SEP 2018
Byggingarfulltrúinn í Hafnarfjarðar
F.h. Sigurður Steinar Jónsson



160 brunaviðvik.dwg

Breytingar

Blaðstærð - A2

TESLA ehf., Stórahjalla 19
200, Kópavogi

Hönnuður Svanbjörn Einarsson
698-2624
svanbjorn@internet.is
kt.180265-3339

Samþykkt

Svanbjörn Einarsson

Verkhúti Skútahraun 2
Hafnarfjörður
Raflagnir
Brunaviðvörðunarkerfi 3.h

Arkitekt

[Signature]

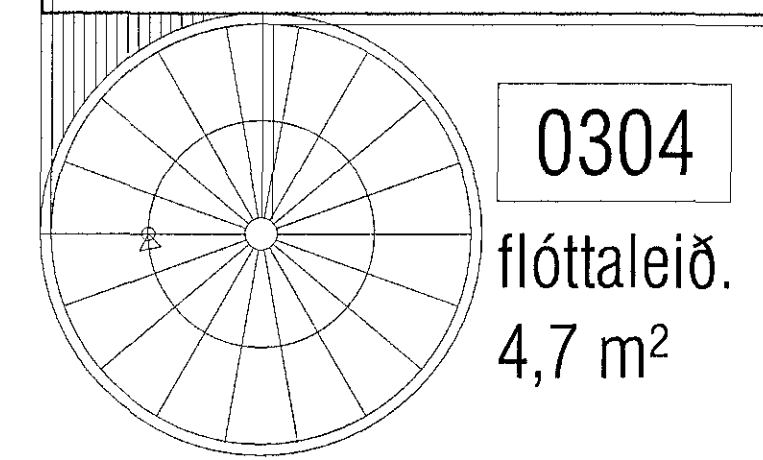
Verkfr. 18-04/16

Útg. Dags 16.04.2018

Mis. 1:50

Bls. 160-1

A



0304

flóttaleið.
4,7 m²

Grunnmynd 3. hæðar Grunnmynd 3. hæðar

