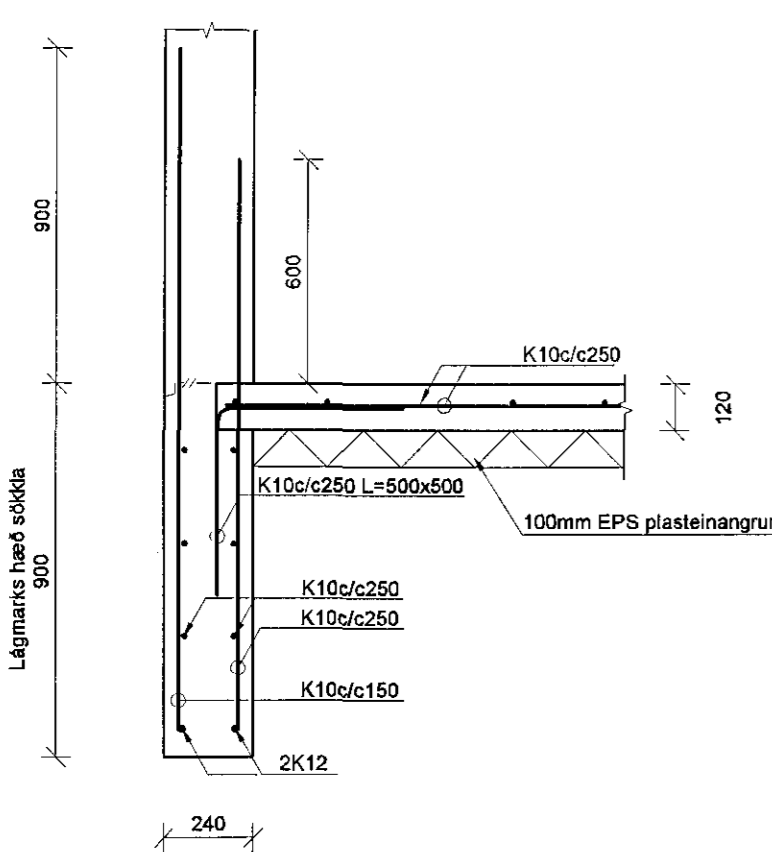


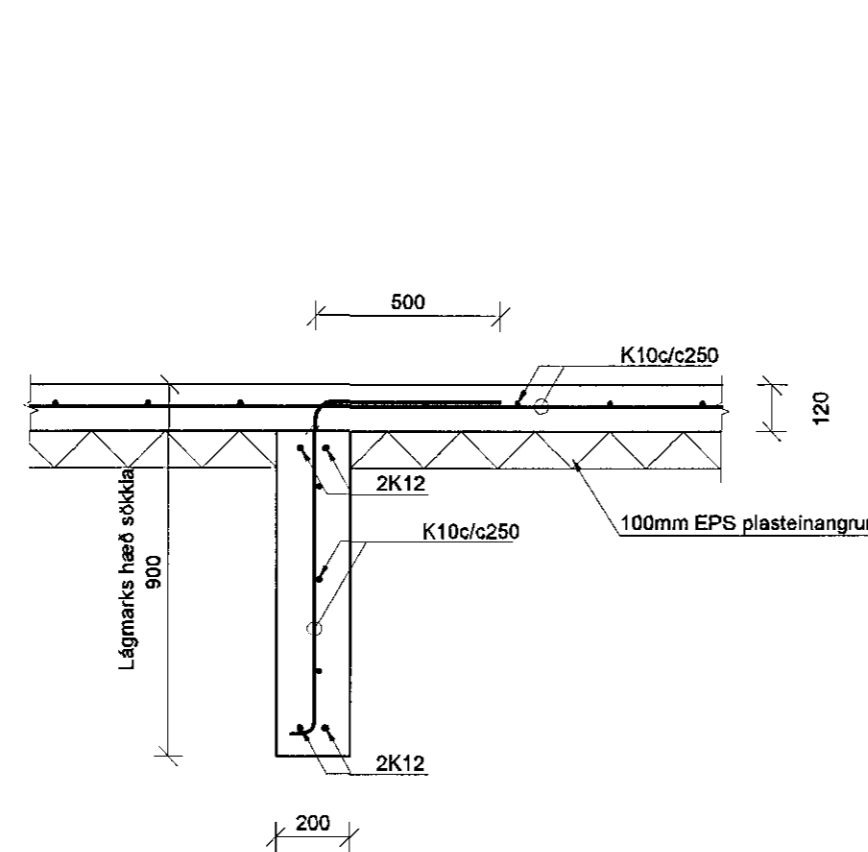
Samþykkt þann
09 OCT 2018
Byggingarfulltrúinn í Hafnarfjörð
F.h. Sigurður Steinar Jónsson

Aflun hönnunarstjóra
Dagsetning aðaluppdráttar

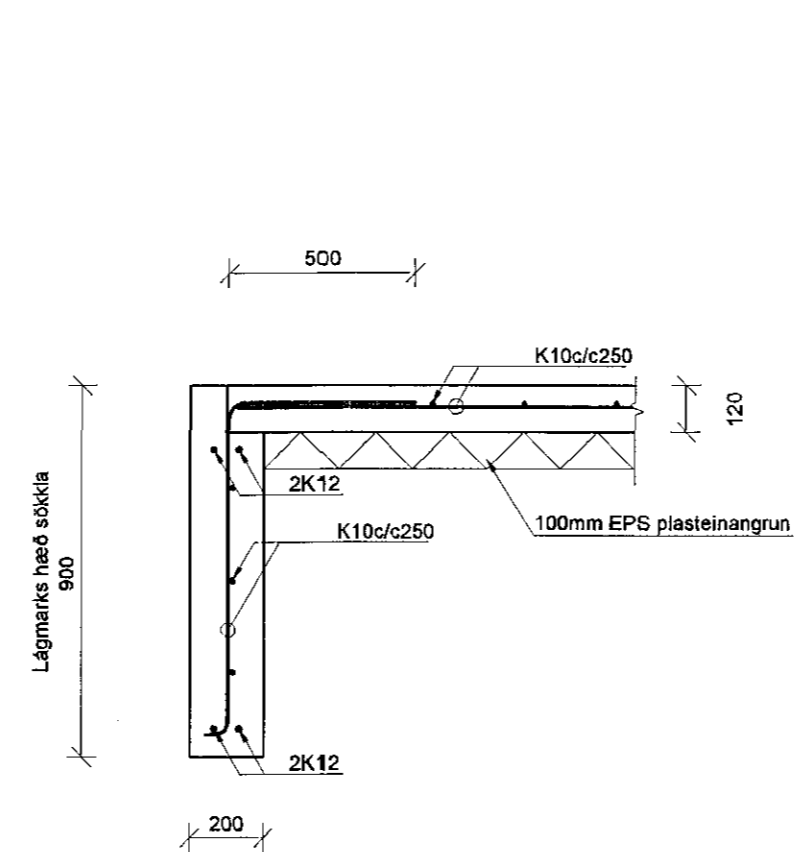
SNID A
1:20 B2-01



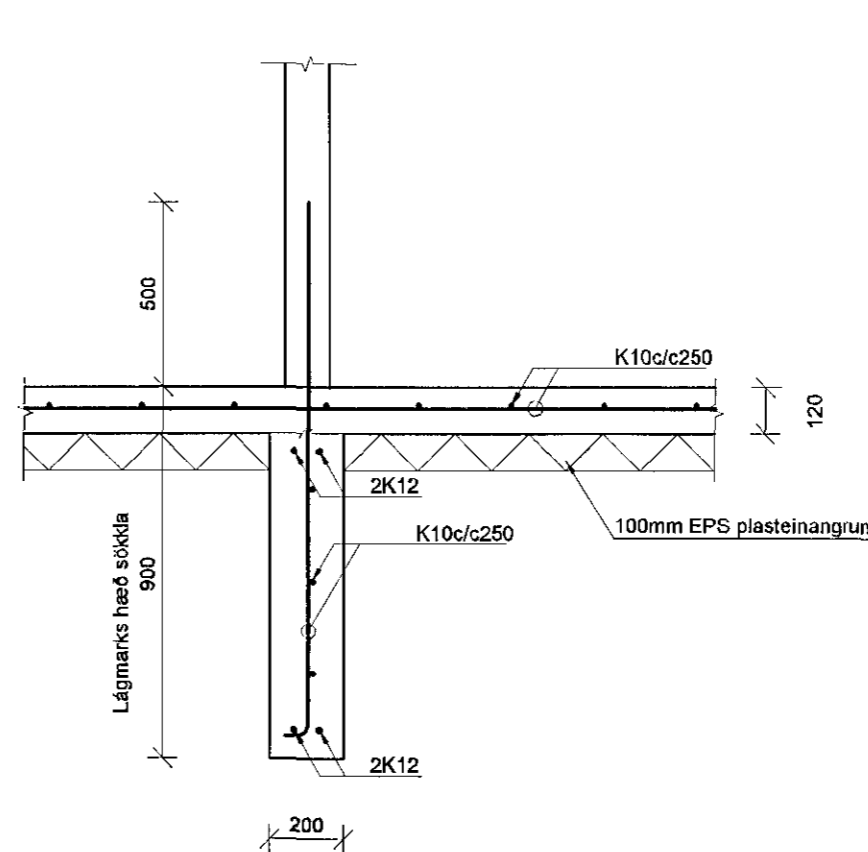
SNID B
1:20 B2-01



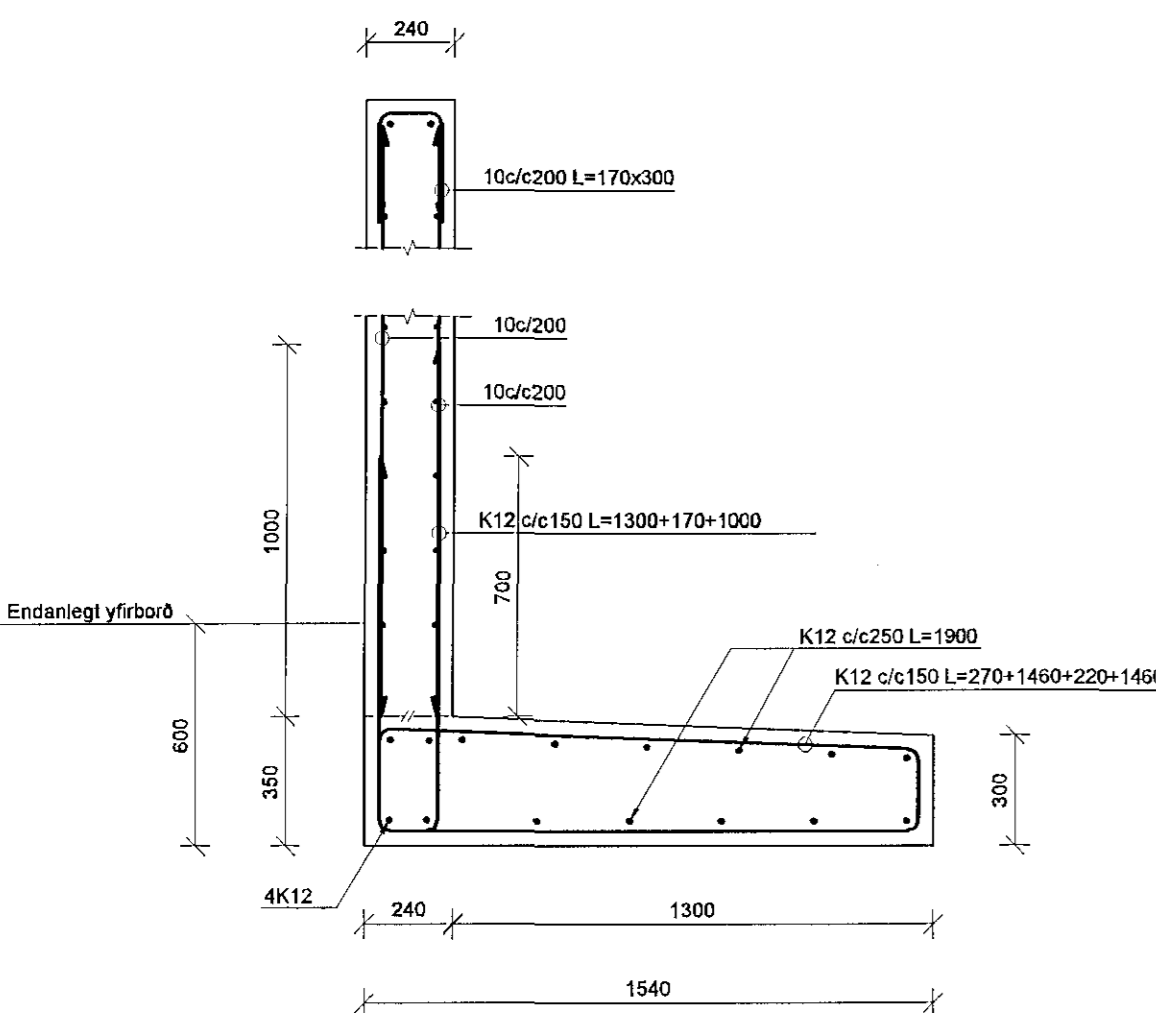
SNID C
1:20 B2-01



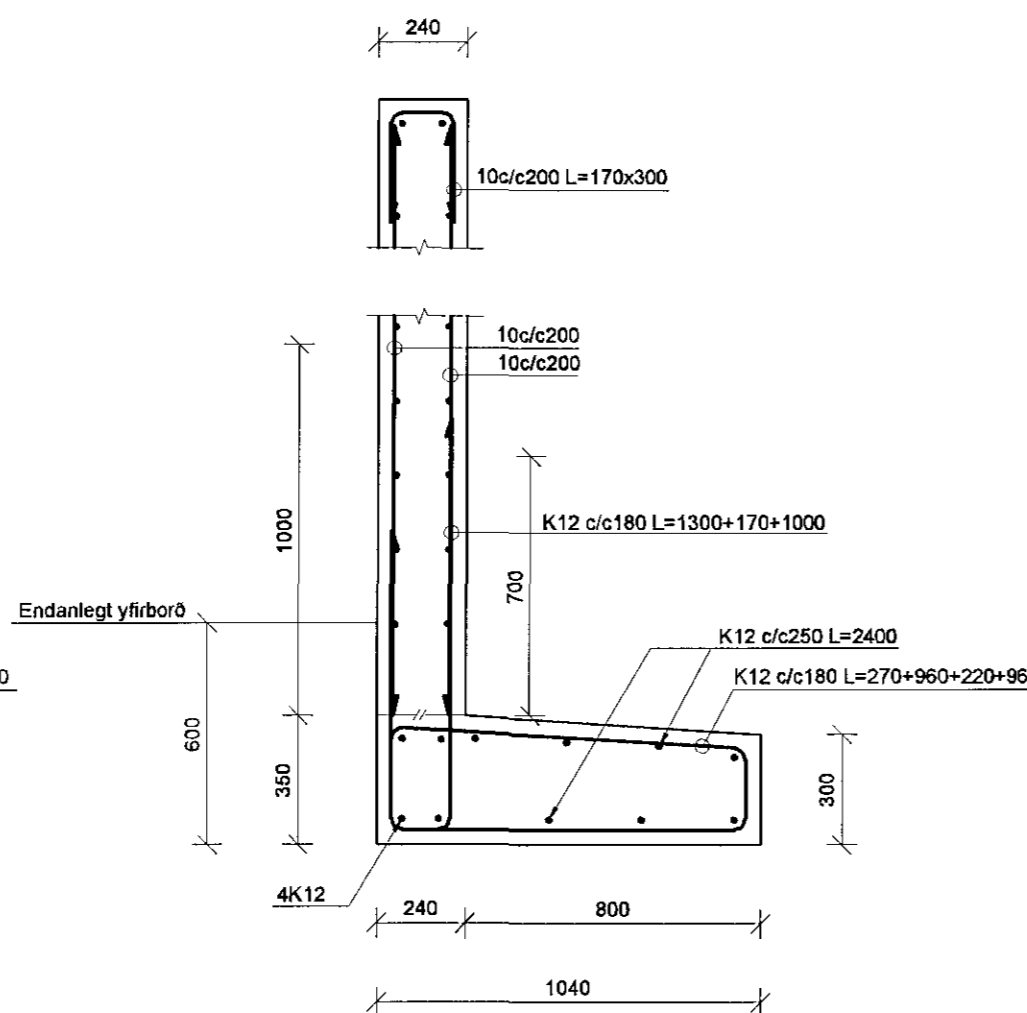
SNID D
1:20 B2-01



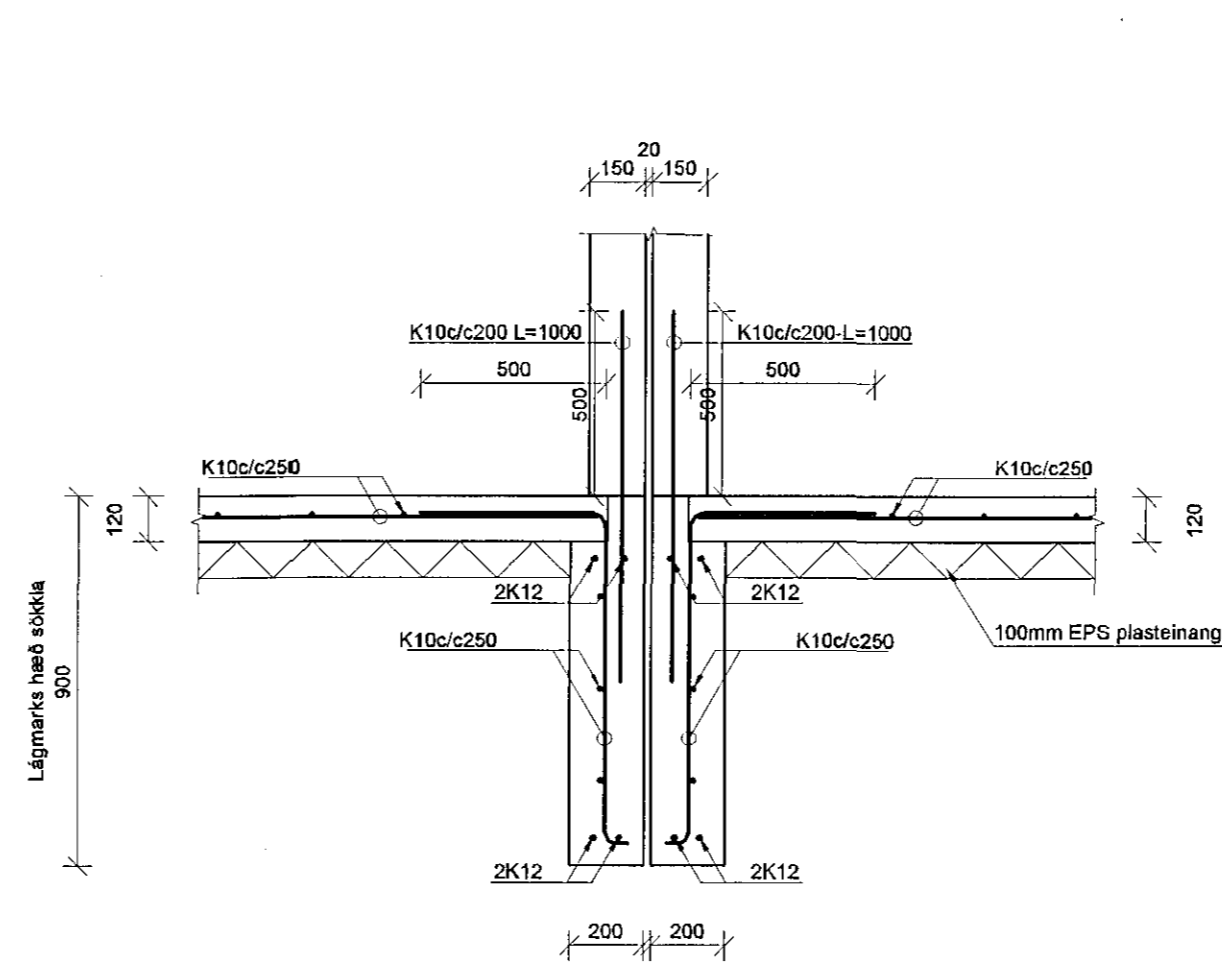
SNID E
1:20 B2-01



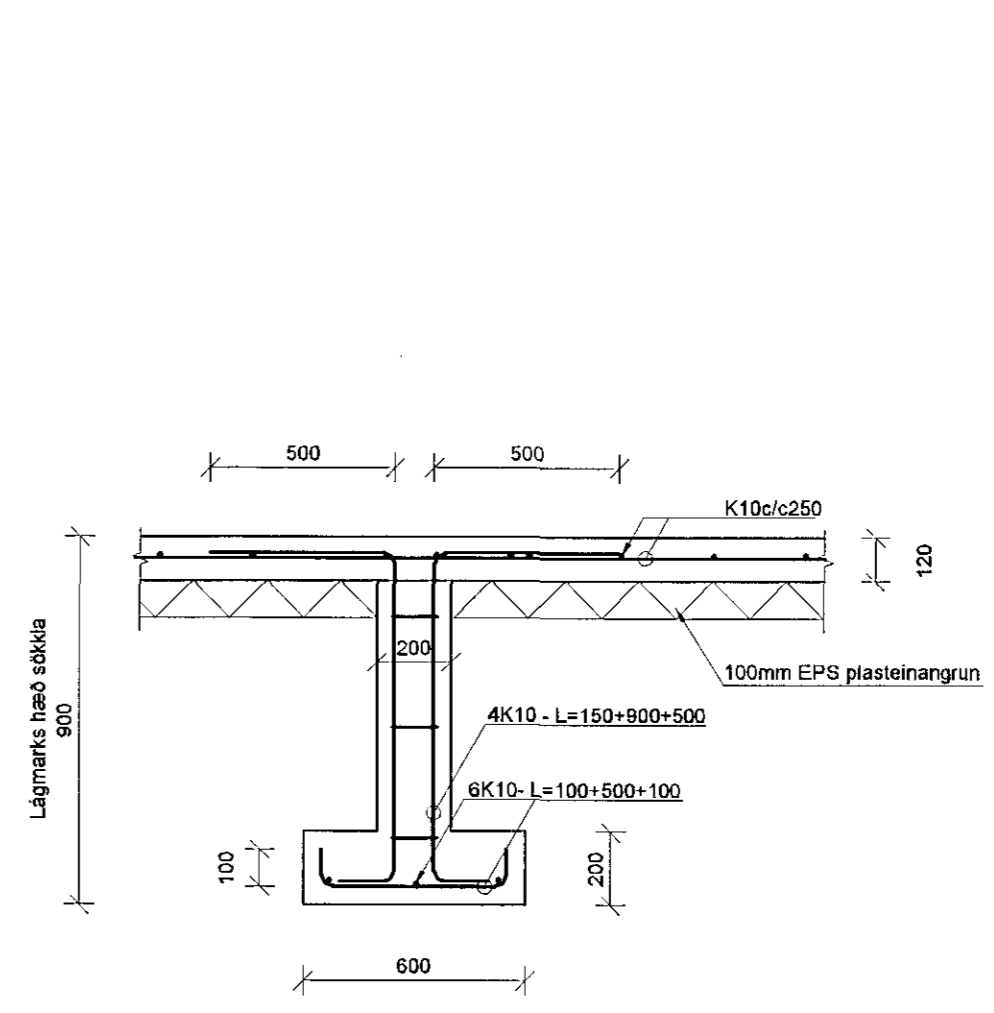
SNID F
1:20 B2-01



SNID G
1:20 B2-01



SNID H
1:20 B2-01



V:\2018\18141_Malarskard_211_Hafnarfjorour\Teflingar\2_Popad_Navigaon\18141 - Malarskard 5-7\Sheed\B\18141_S8_R01.dwg

A 02.10.18 Kl. 09:00 um lágmarkshæð breytt HÖJÓG
Útg. Dags. Skýring Hanna Örn Jónsson

VSJ VERKFRÆÐISTOFA
Bæjarhvauni 20 / 220 Hafnarfjörður
Kennitala 710766-2896
Síma 585 8600
vsj@vsj.is / www.vsj.is

Aflun sérhæfðar
Hannes Örn Jónsson
Kt. 090262 4469 • hannes@vsj.is
Verkið er
MALARSKARD 5-7
221 HAFNARFJÖRÐUR
Verkið er
Burðarvirki
Undirstöður
Sérmyndir og snið
Hanna Örn Jónsson
HÖJ HÖJ GDG 1:20 / A1 Síða -
Dags. Verkefni Teikning Útgáfa
04.09.2018 18141 B9-01 A