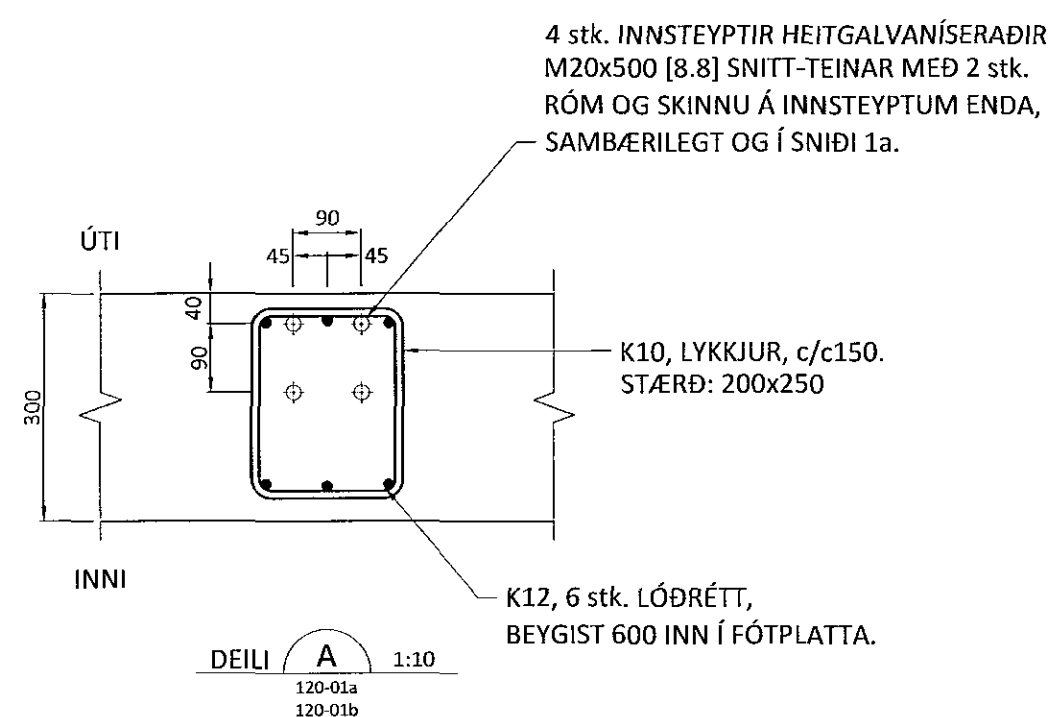
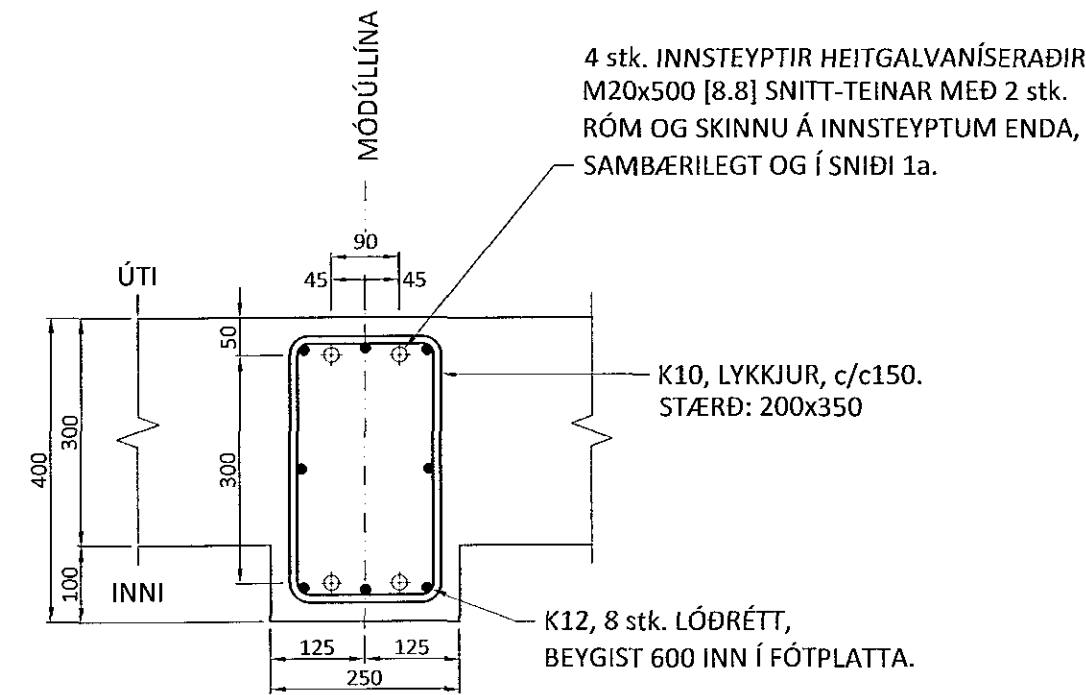


Samræmingarhönnuður: kt: 071070-5069

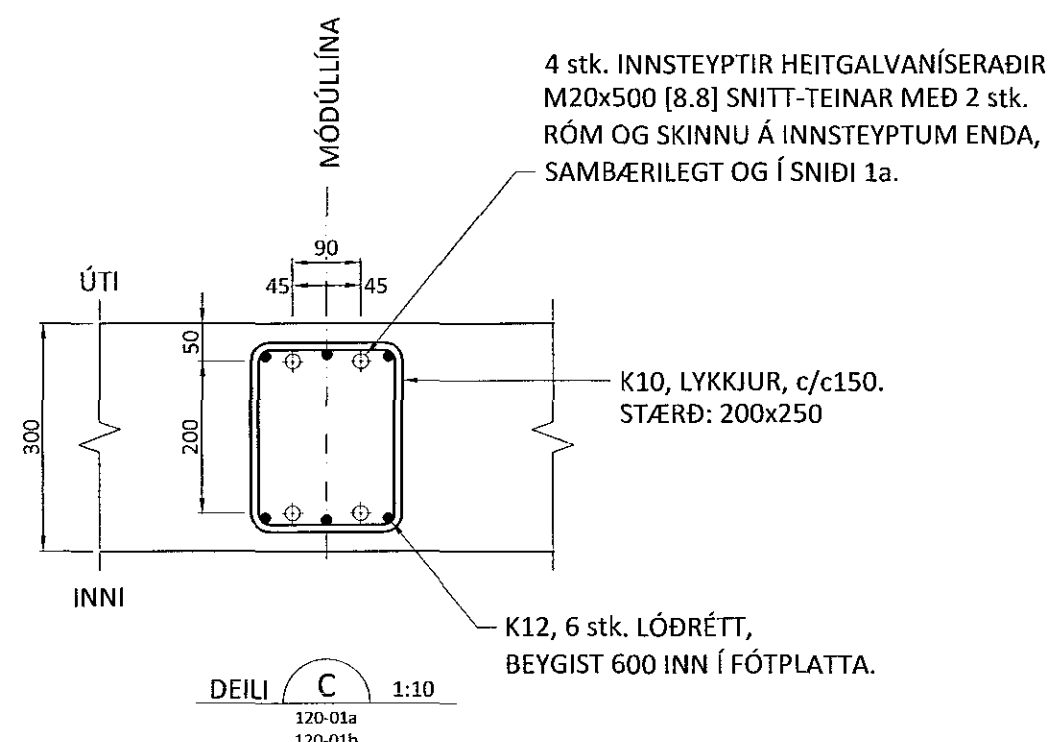
Sigurður Ólafsson



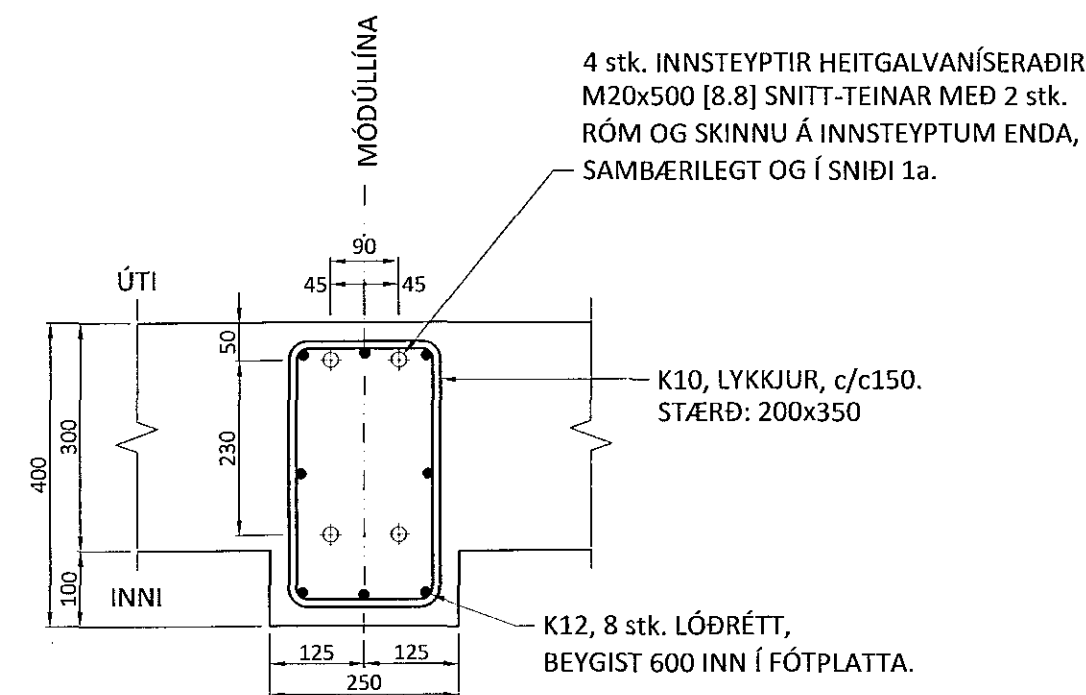
STÆÐSETNINGAR INNSTEYPTRA SNITT-TEINA.



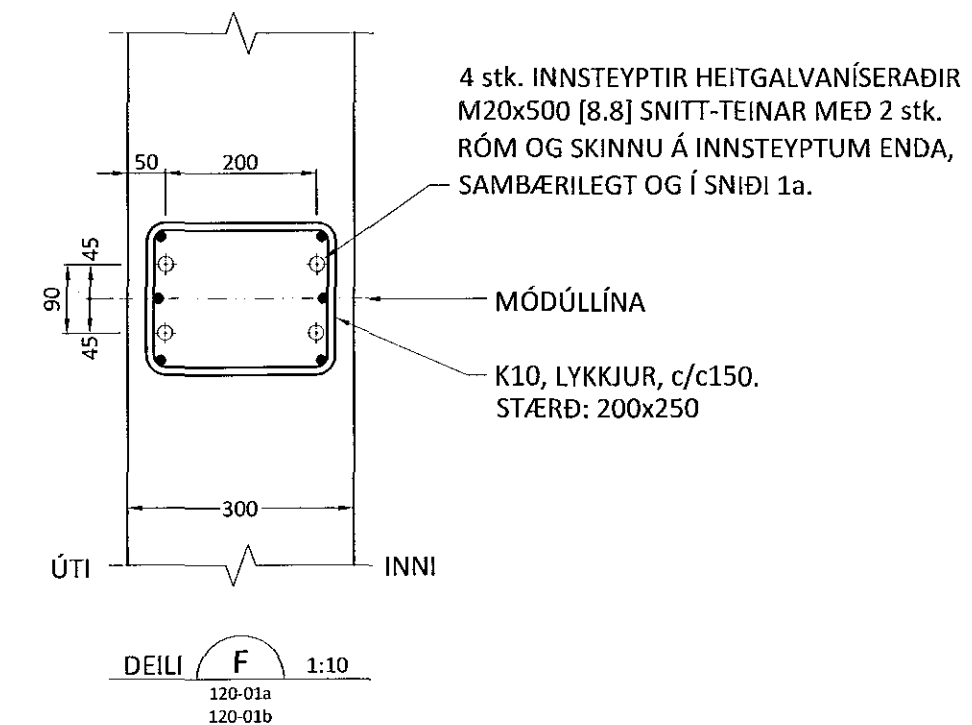
STÆÐSETNINGAR INNSTEYPTRA SNITT-TEINA.



STÆÐSETNINGAR INNSTEYPTRA SNITT-TEINA.



STÆÐSETNINGAR INNSTEYPTRA SNITT-TEINA.



STÆÐSETNINGAR INNSTEYPTRA SNITT-TEINA.

Ú2	13.09.18	GRG	Fundament færð undir, boltaplan
Ú1	23.06.18	GRG	Frumútgáfa
Útgáfa:	Dagsetn:	Af:	Skýring:

CEDRUS EHF.
 TEIKNI- OG VERKFRÆÐIÞJÓNUSTA
 MIDTUN 20, 800 SELFOSS. S: 482-1166
 WWW.CEDRUS.IS @ SIMNET.IS S: 863-3004

ÁLFHELLA 4
 221 Hafnarfirði
 Atvinnuhúsnæði

Teiknúmer:
121-04

Burðarvirki:
 Deili

Mælikvarði:
 1:50

Hannað: Gísli Rafn Gylfason	Teiknað: Gísli Rafn Gylfason
Dagsetning: 23.06.2018	Verknúmer: 18 008
Ábyrgðarm. og réttshafi: Valur Arnarson	Frumstærð: A2

051073-5099