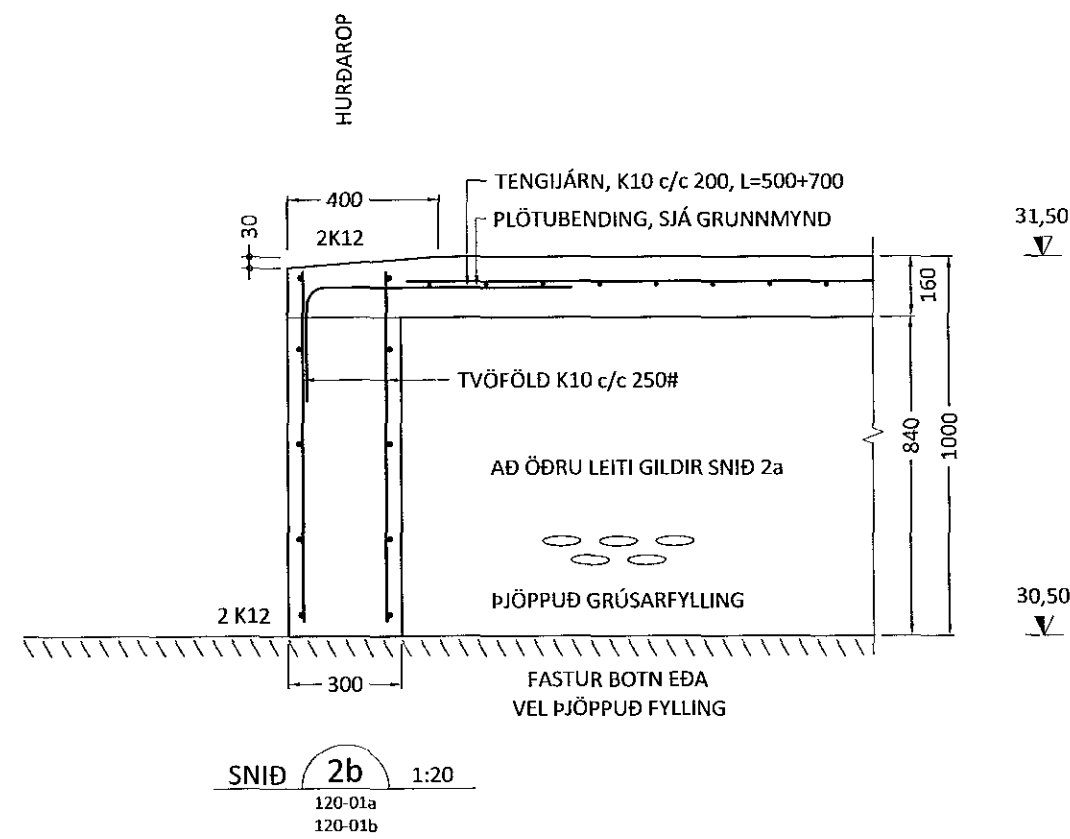
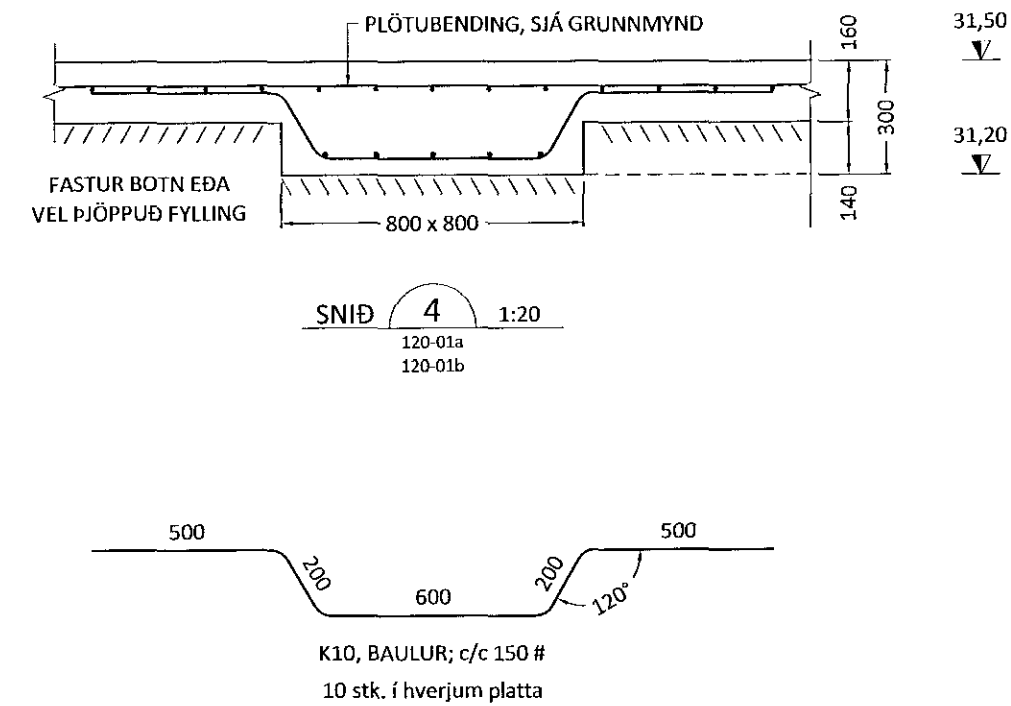
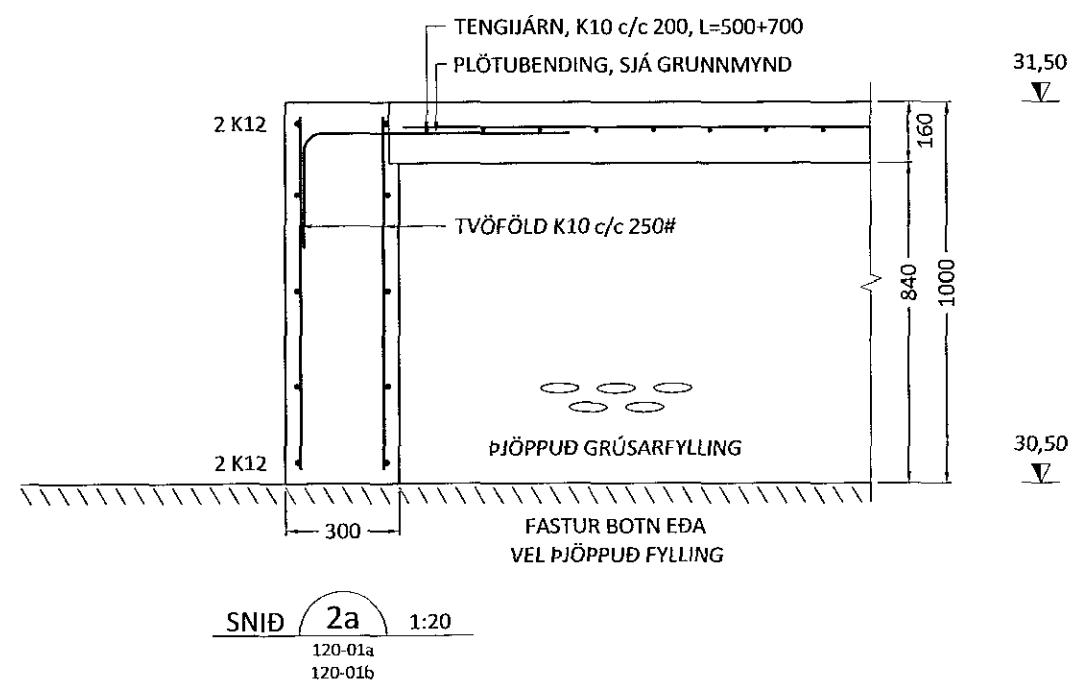
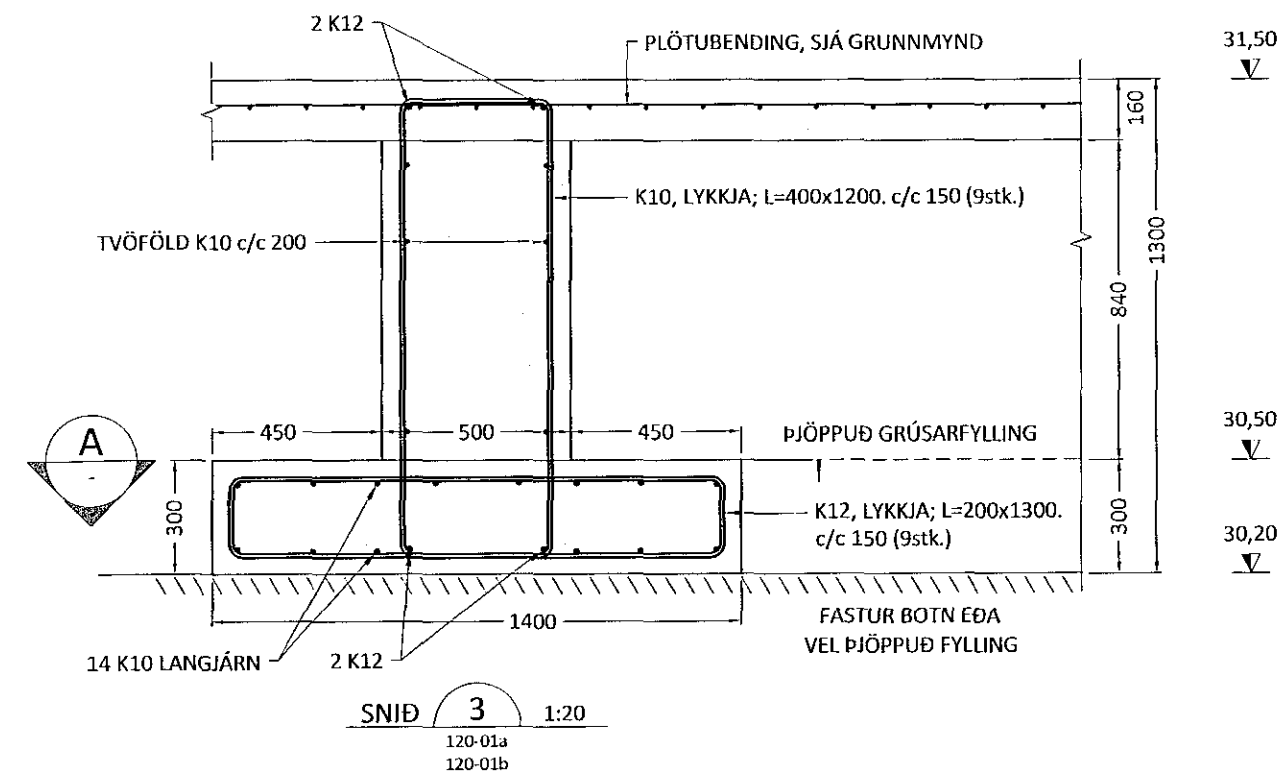
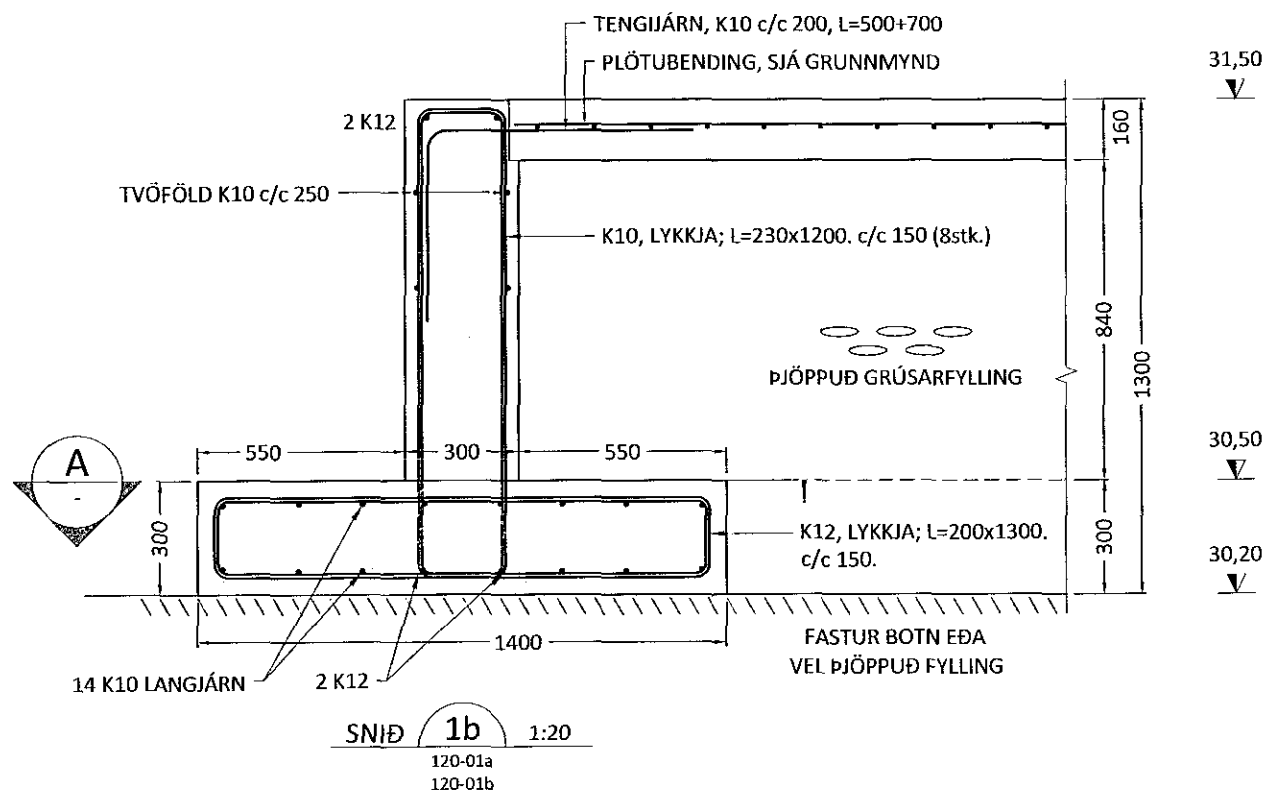


Samræmingarhönnuður: kt: 071070-5069

Sigríður Ólafsdóttir



Ú2	13.09.18	GRG	Fundament færð undir, boltaplan
Ú1	23.06.18	GRG	Frumútgáfa
Útgáfa:	Dagsetn:	Af:	Skýring:

CEDRUS EHF.
TEIKNI- OG VERKFRÆÐIÞJÓNUSTA
MÍÐTÚN 20, 800 SELFOSS, S: 482-1166
WWW.CEDRUS@SIMNET.IS S: 863-3004

ÁLFHELLA 4 221 Hafnarfirði Atvinnuhúsnæði	Teiknúmer: 121-02
Burðarvirki: Sniðmyndir undirstaðna	Mælikvarði: 1:50
Hannað: Gísli Rafn Gylfason	Teiknað: Gísli Rafn Gylfason
Dagsetning: 23.06.2018	Verknúmer: 18 008
Frúmtærð: A2	
Ábyrgðarm. og réttthafi: Valur Arnarson	051073-5099