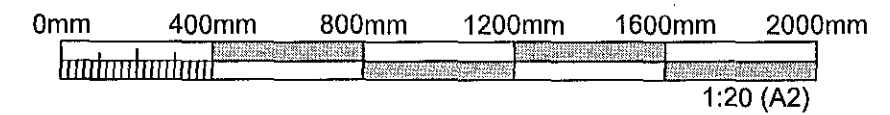
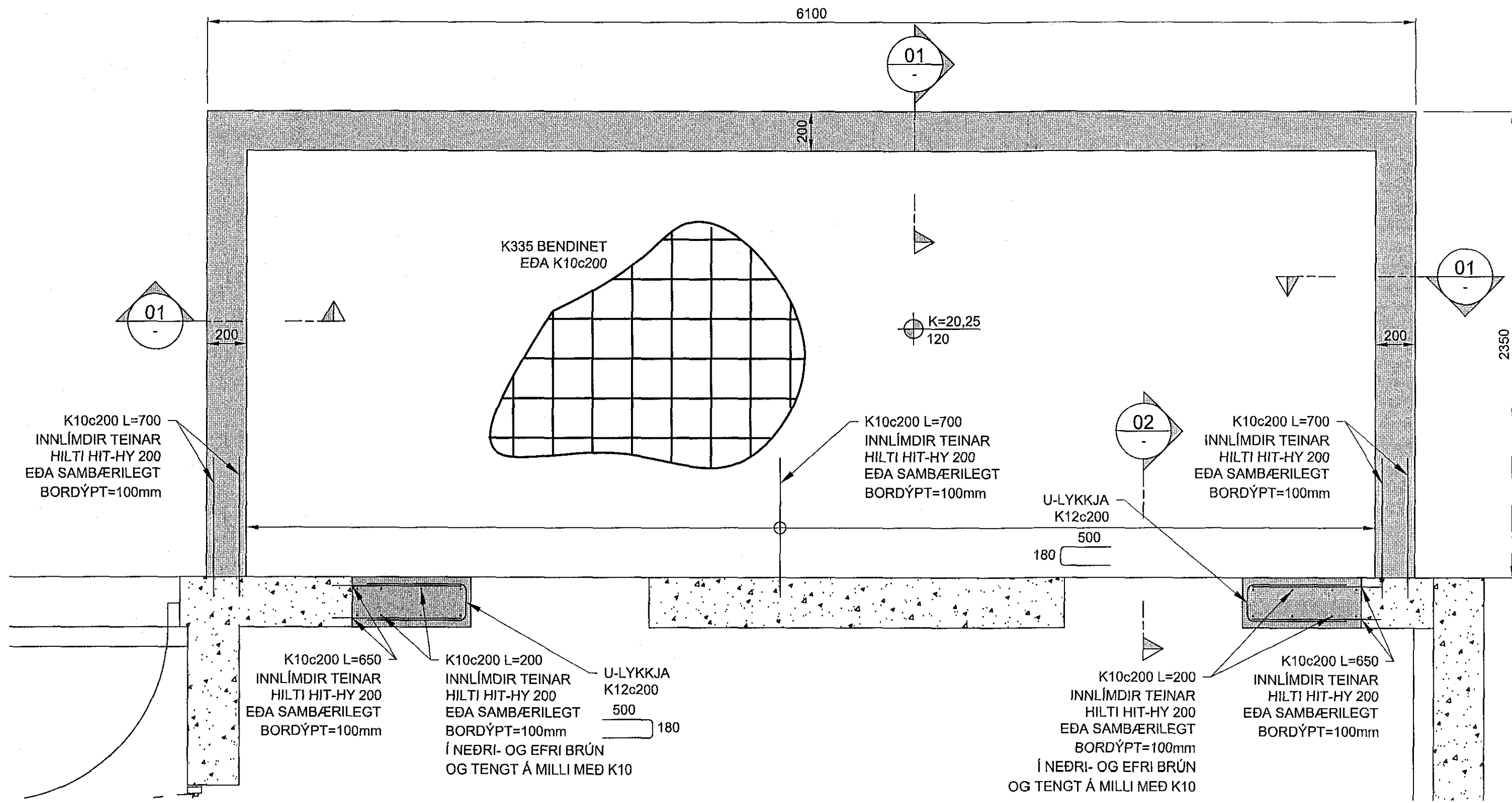
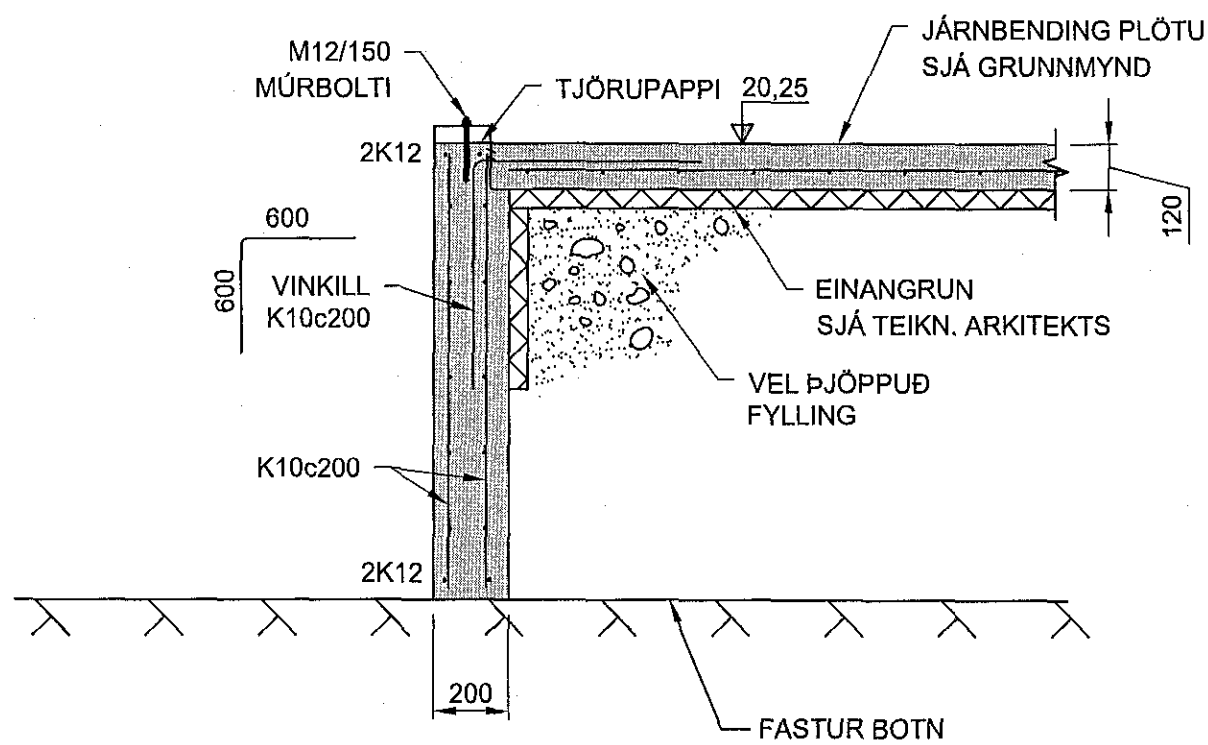


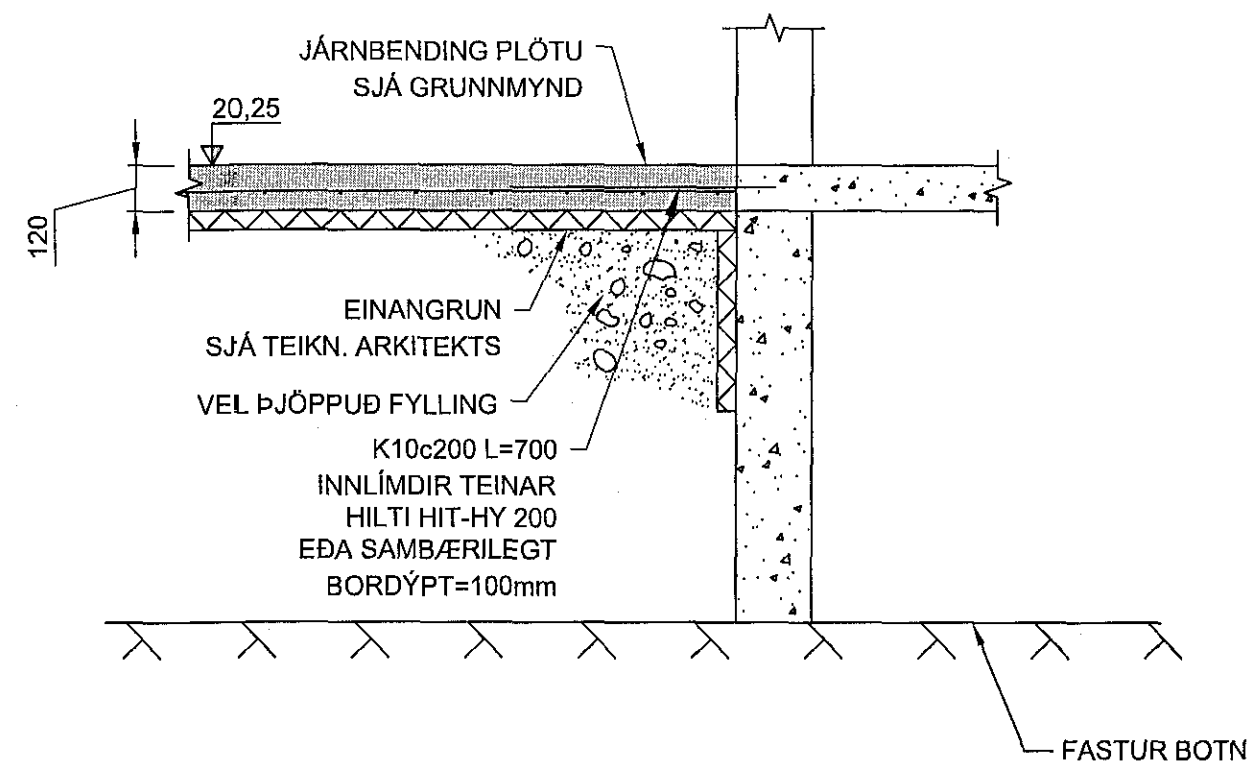
Sampykkt þann  
17 OCT 2018  
Byggingarfulltrúinn í Hafnarfirði  
F.h. Sigurður Steinar Jónsson



GRUNNMYND  
1:20



01 SNID  
1:20



02 SNID  
1:20

ÚTGÁFUFRILL

ÚTG.	DAGS.	SKÝRINGAR	HANNAD	YFIRF.	SAMP.
01	21.09.2018	BYGGINGARTEIKNING	AMS	VÖH	VÖH

DAGS. UNDIRSKRIFTAR	F.H. MANNVIT MANNVIT hf. Bláinn Ólafur Helgason Kt. 160282-7469	VÖH
DAGS. UNDIRSKRIFTAR	NAFN OG KT. SAMRÆMINGARHÖNNUÐAR / HÖNNUNARSTJÓRA	
	01.10.2018	Lth S. Silvar

HÖNNUÐUR

**MANNVIT**  
Urðarhvarfi 6 203 Kópavogi Sími: 422 3000 Fax: 422 3001  
www.mannvit.is mannvit@mannvit.is Kt: 430572-0169

© ÖLL AFNOT OG AFRITUN TEIKNINGAR, AD HLUTA EDA HEILD, ER HÁÐ SKRIFLEGU LEYFI HÖFUNDA.

HEITI VERKS

**BRATTAKINN 5**  
VIÐBYGGING  
220 HAFNARFIRÐI

HEITI TEIKNINGAR

**BURÐARVIRKI:**  
STEYPT PLATA OG SÖKKLAR  
GRUNNMYND OG SNID

VERKNÚMÉR	0.020.061	MKV.	1:20	ST/ERD	A2
TEIKNINGANÚMÉR	B101	ÚTGÁFA	01		