

SKÝRINGAR:

BURÐARVIÐIR:
NOTA SKAL STYRKLEIKAFLOKKAD TIMBUR Í FLOKKI C24 EDA BETRA. Í ALLT BURÐARVIÐIRI ÚR TIMBRI, LÍMTRÉ SKAL VERA GL-30e EDA BETRA.
VEGGJAGRINDUR ERU ÚR 45x145 C600. Í HORN Á ÖLLUM OPUM KEMUR VINKILL BMF 90 ÁN STYRKINGAR.
VIÐ HLÍÐ GLUGGAHURÐA-OPS KOMA 2 STK STÖDIR.
VEGGSTÖDIR FESTAST VIÐ VEGGREIMAR MED VINKLI BMF 90 M.STYRK, NEGLING ER 2x6stk. 40/0 KAMBS. NEMA NNAD SÉ TEKID FRAM Á TEIKNINGUM.
BERANDI INNVEGGIR ERU ÚR 45x145 C600, EFNISGÆÐI: C24. Á BÁÐAR HLÍÐAR BERANDI INNVEGGJA KOMI 12mm KROSSVIÐUR SEM NEGLIST VIÐ STÖDIR MED 2' KAMBSAUM d/c150. KROSSVIÐUR LEGGIST Í LÍM.

UTAN Á VEGGJAGRIND KOMI 9MM KROSSVIÐUR SEM NEGLIST VIÐ STÖDIR MED 2' KAMBSAUM d/c150. KROSSVIÐUR LEGGIST Í LÍM. PAM GILDI KROSSVIÐAR SKAL VERA LÆGRA EN 20

MILLI TIMBURS OG STEINS SKAL SETJA TVÖFALT LAG AF ASFALT PAPPA OG UNDIR PAPPA KEMUR 30x20 TJÖRUBORDI.

ÞAKSPERRUR ERU 45x245 C600 AD JAFNADI NEMA ANNAD KOMI FRAM.

ÞAK HEILKJÆÐIST MED 25X150 BORDAKLÆDNINGU. NEGLING ER SKOTNAGLAR 2 1/2' GALV. 3stk. Í HVER SAMSEYTI. OFAN Á KLÆDNINGU KEMUR ÞAKPAPPI.

EFSTA LAG ÞAKKLÆDNINGAR ER ÞAKSTÁL (sbr TEIKN ARKIT.) SEM NEGLIST VIÐ BORDAKLÆDNINGU MED HEITGALVANHÜÐUDUM KAMBSAUM 4.2/65 MED GUMMIBÉTTINGU. FYRSTA NAGLARÖÐ KEMUR EINS NÁLÆGT ÞAKBRUN OG HEGT ER. NESTA RÖÐ 20CM FRÁ ÞEIRRI FYRSTU. ÞRIÐJA RÖÐ ER 40CM ÞADAN Í FRÁ OG SÍÐAN KOMA RADIR MED 60CM MILLIBLI UPP AD KILI. Á 2MF SVÆÐI VIÐ ÚTHORN SKAL BIL MILLI ALLRA NAGLARADA VERA 20CM. FYRSTU 3 NAGLARADIR NEDAN FRÁ SEM OG SVÆÐI ALLT AD 1.5M FRÁ GAFLVEGGJUM. NEGLIST Í AÐRA HVERJA HÁBÁRU; ANNARS STADAR SKAL NEGLT Í ÞRIÐJU HVERJA HÁBÁRU. PLOTUR SKARIST UM A.M.K. 1 1/2 BÁRU. AUKANAGLI KOMI MILLI NAGLARADA Á PLOTUSAMSEYTIUM. VÍXLA SKAL NEGLINGU MILLI RADA ÞANNIG AD NAGLAR KOMI Á ALLAR BÁRUR.

BERA SKAL FÚAVERNAREFNI Á ALLA SPERRUENDA OG SAMSEYTI. EFNI SKAL VERA HÚSPURRT, BEINT OG LAUST VIÐ STÓRA KVISTI OG SPRUNGUR. FÚAVERN SKAL BERA Á Í TVEIMUR UMFERÐUM OG ÞESS GÆTT AD TIMBRID SÉ EKKI BLAUITT. EKKI MA SAGA Í SPERRUR EDA SKERDA Á NOKKURN HÁTT. BERA SKAL BLÝMENJU(EDA SAMBÆRILEGT) Á ALLAR STÁLFASTINGAR.

BOLTAR Í TRÉVIRKI SKULU VERA HEIT- GALVANHÜÐADIR, GÆDAFLOKKUR 8.8. ALLT TIMBUR SKAL VERA ÚR STYRKLEIKAFLOKKUÐU EFNI K18 EDA BETRA. ALLA ÓVARDA BURÐARVIÐI SKAL FÚAVERJA MED A.M.K. TVEIMUR UMFERÐUM AF GRUNNFÚAVERN.

ATH. TRYGGJA SKAL SAMVIRKNI VEGGJA AD OFAN, T.D. MED VEGGREIM ALLAN HRINGINN EINS OG ER TIL STADAR. SETJA SKÁSTÍFUR FRÁ VEGGREIM EFST Á STEYPTUM EININGUM UPP Í ÞAK.

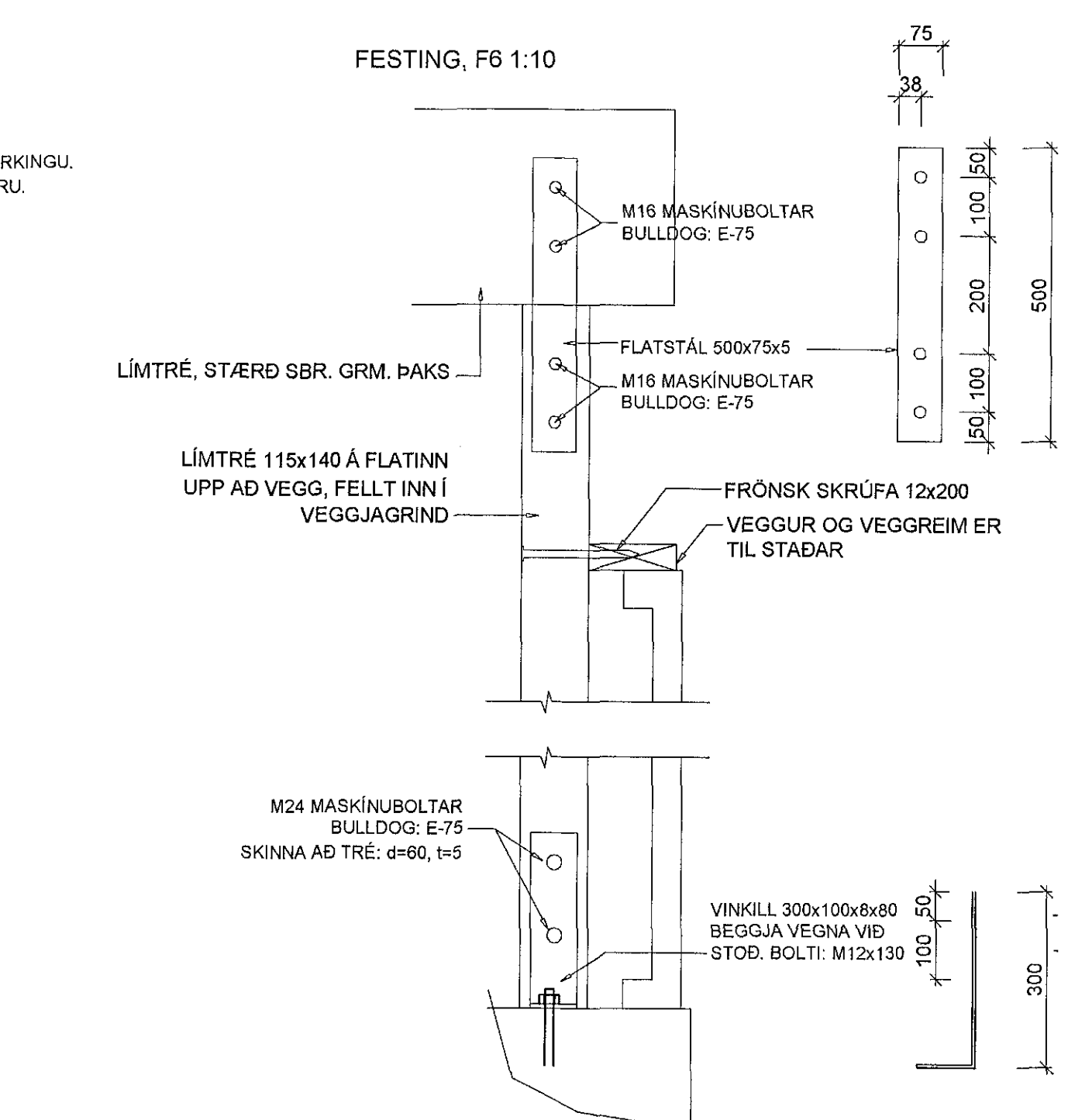
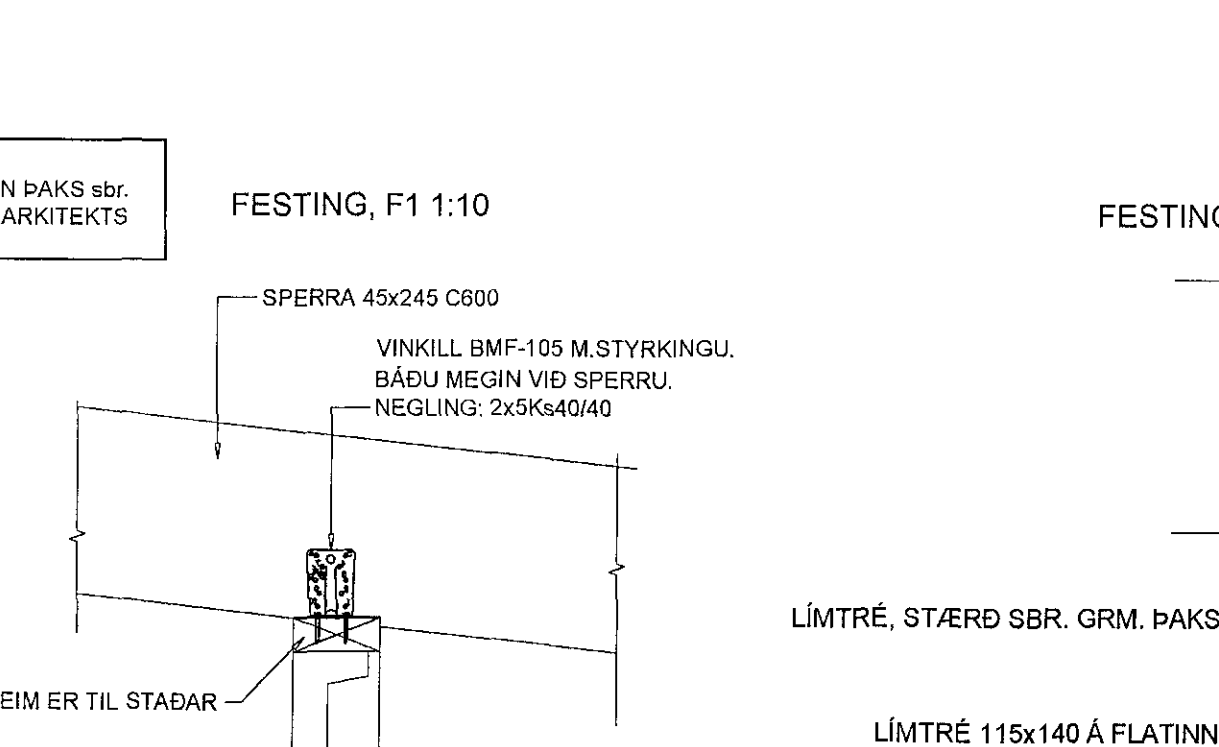
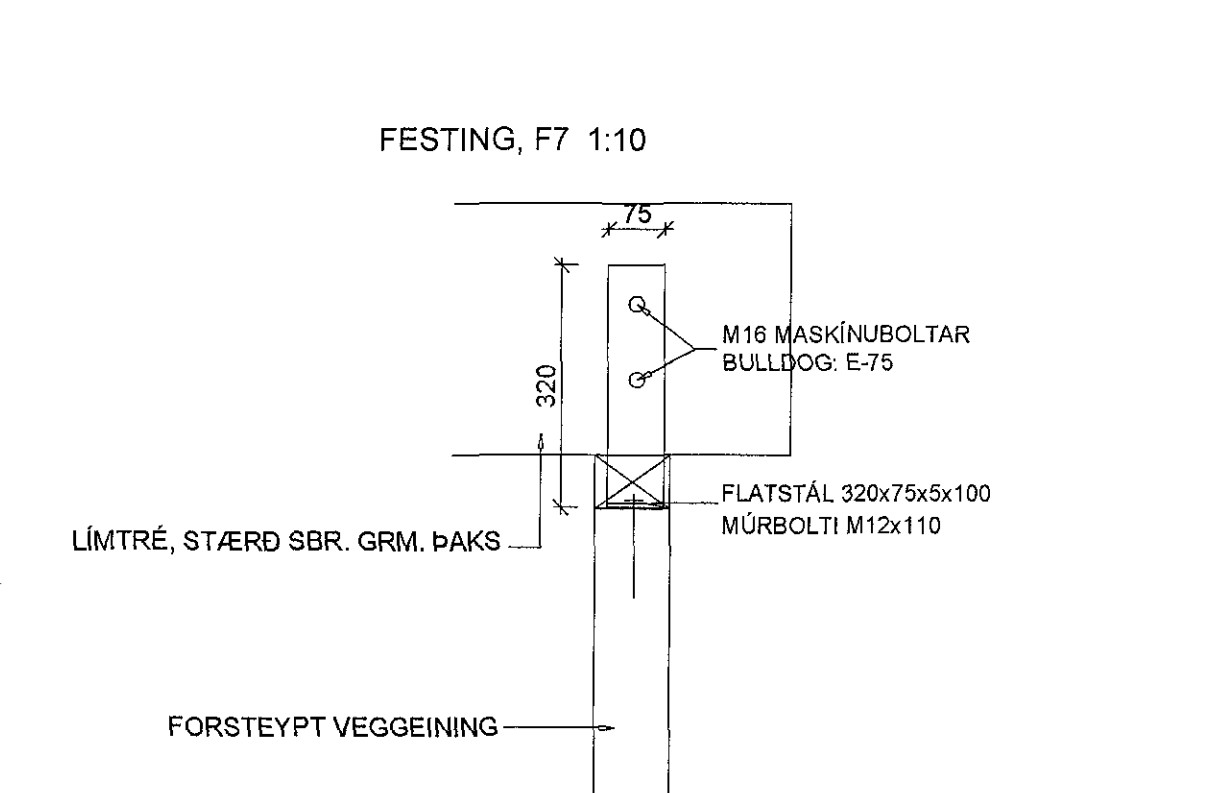
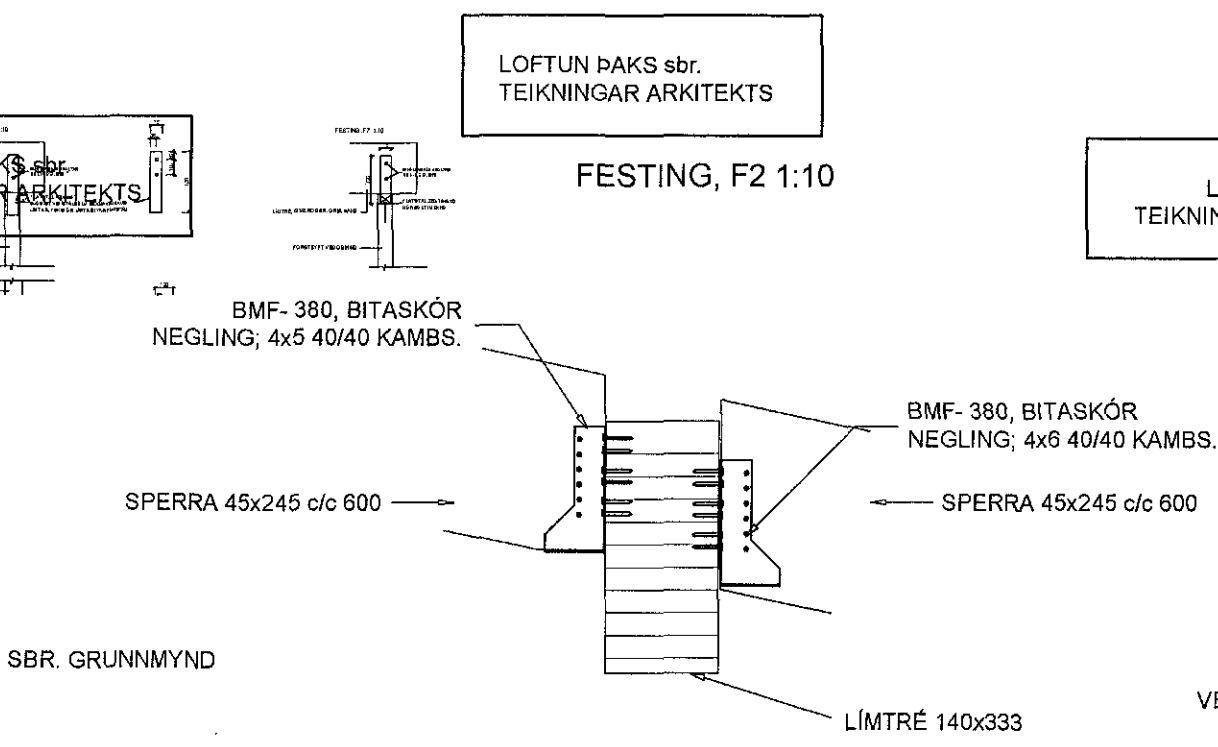
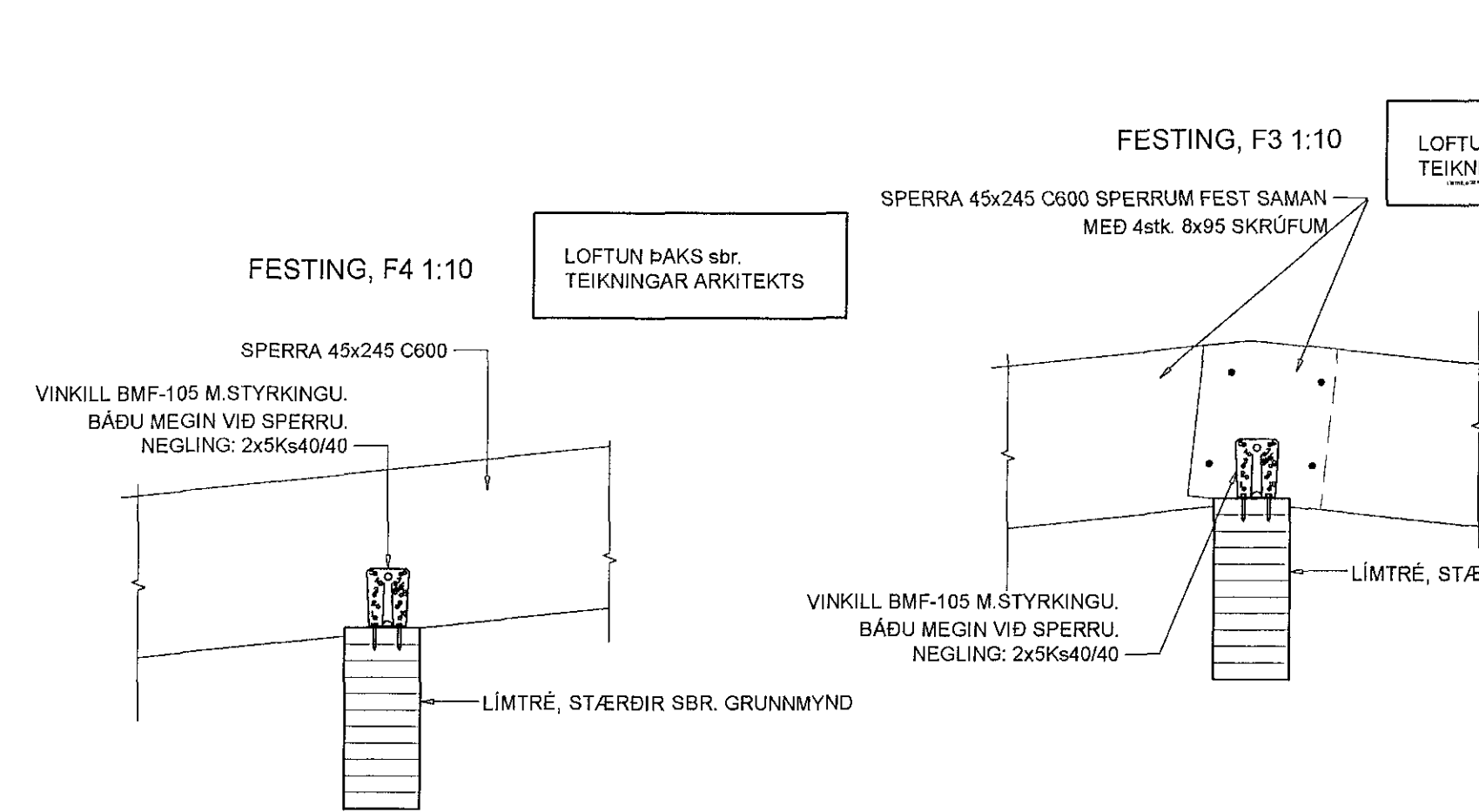
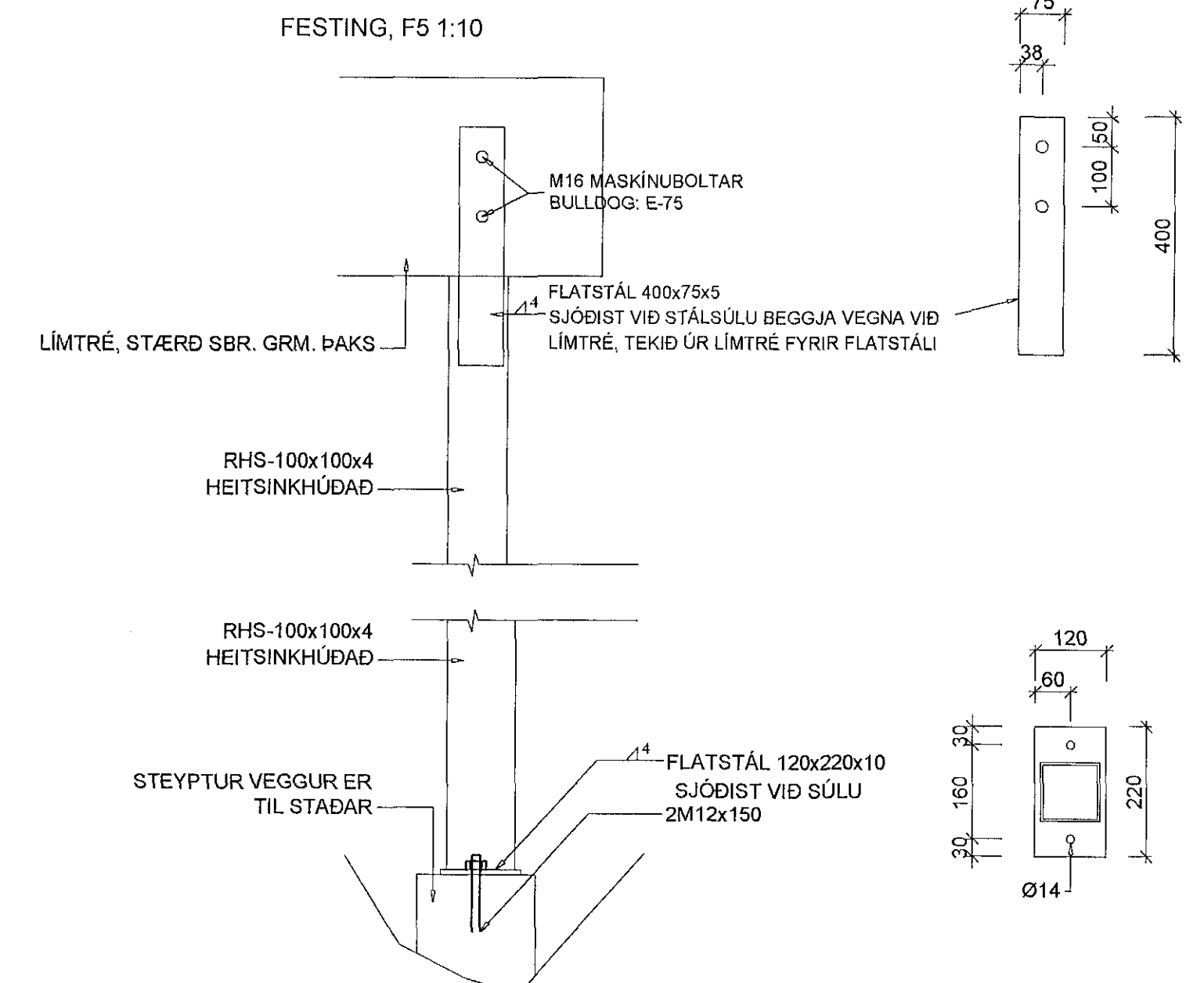
TRÉVERK

GÆDAFLOKKUR LÍMTRÉS ER GL-30c. AÐRIR BURÐARVIÐIR ERU ÚR C-24 EDA BETRA. ALLIR FESTIHLUTIR ÚR JÁRNI SKULU HEITGALVANHÜÐADIR, NEMA ANNARS SÉ GETID

ÞAR SEM TRÉ LEGGST AD STEINSTEYPU, KOMI ASFALT-PAPPI MILLI TRÉS OG STEINS FÚAVERJA SKAL SPERRUENDA OG ÞÁ HLUTA TRÉS, SEM STEYFAST INN EDA LEGGST AD STEYPU, MED C-TOX EDA SAMBÆRILEGU EFNI. TVÆR UMFERDIR N - TÁKNAR VENUJEGA SLÉTTA NAGLA

Ks - TÁKNAR KAMBSAUM, BMF
M16 - TÁKNAR BOLTA MED ÞVEMÁL 16 mm
T16/120 - TÁKNAR TRÉSKRÚFU MED ÞVEMÁL 16 mm OG LENGÐ 120 mm
NAGLASTÆRÐ a/b TÁKNAR NAGLA MED ÞVEMÁL 0,1 x a mm OG LENGÐ b mm

UNDIR BOLTÁHAUSA OG RÆR, SEM HERDAST AD TRÉ, KOMI SKÍFUR MED KANTLENGÐ 3 x d OG ÞYKKT 0,3 x d



B 03.10.18 DEILI F7 BÆTT VIÐ H.Á

Verkfræðistofa Hauks Ásgeirssonar e.h.f.
Bráutarholti 10-14, 105 Reykjavík
Sími: 534-8815 897-8132
e-mail: haukur@vha.is
www.vha.is
Kennitala: 560600-3050

VHÁ

Hannað H.Á. Táknað JSS Samþykkt: *Haukur Ásgeirsson* Kennitala 301255-4629

HEIÐVANGUR 56
HAFNARFIRÐI
ÞAK BÍLAGEYMSLU
GRUNNMYND OG SNÍÐ
SKÝRINGAR

Mkv. 1:50	Takn. nr. 2-1.1	Vark nr. 18-041
-----------	-----------------	-----------------

Antun Samþykkingarheimildir / hönnunarstjóra: *Sigurður Steinar Jónsson* Útskipti B Dags JÚN 18