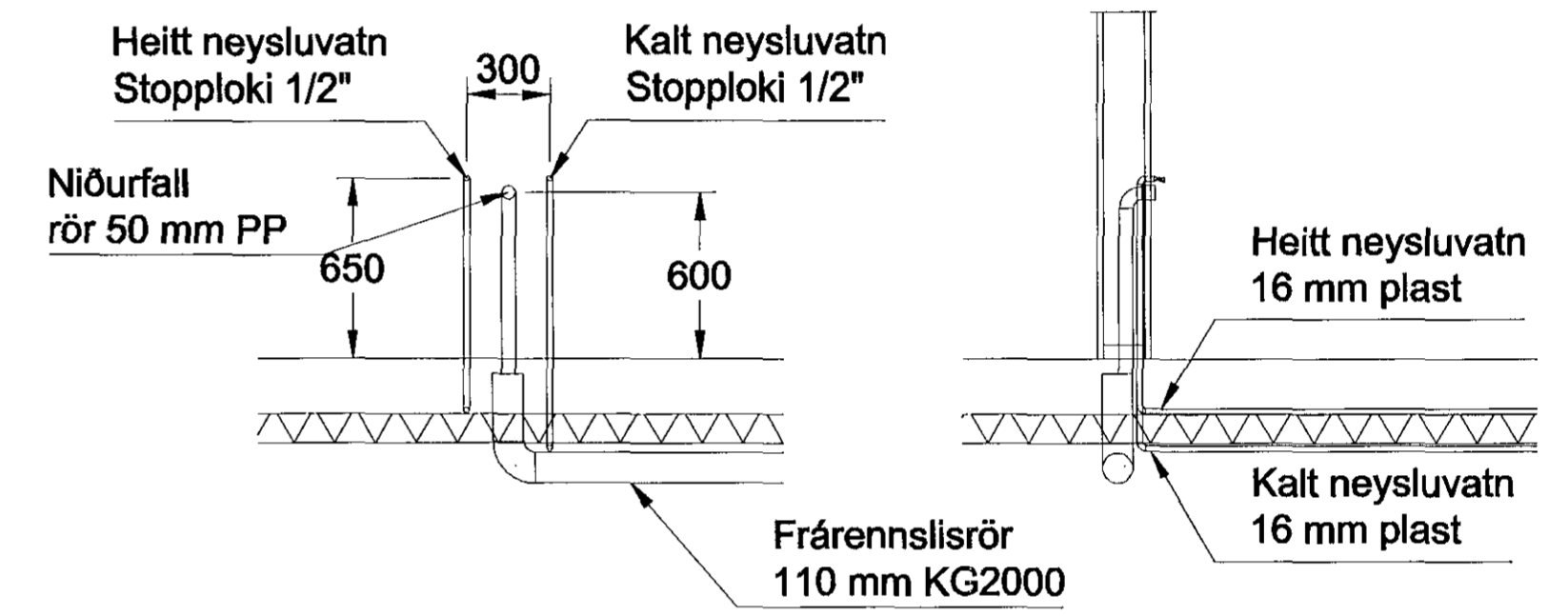
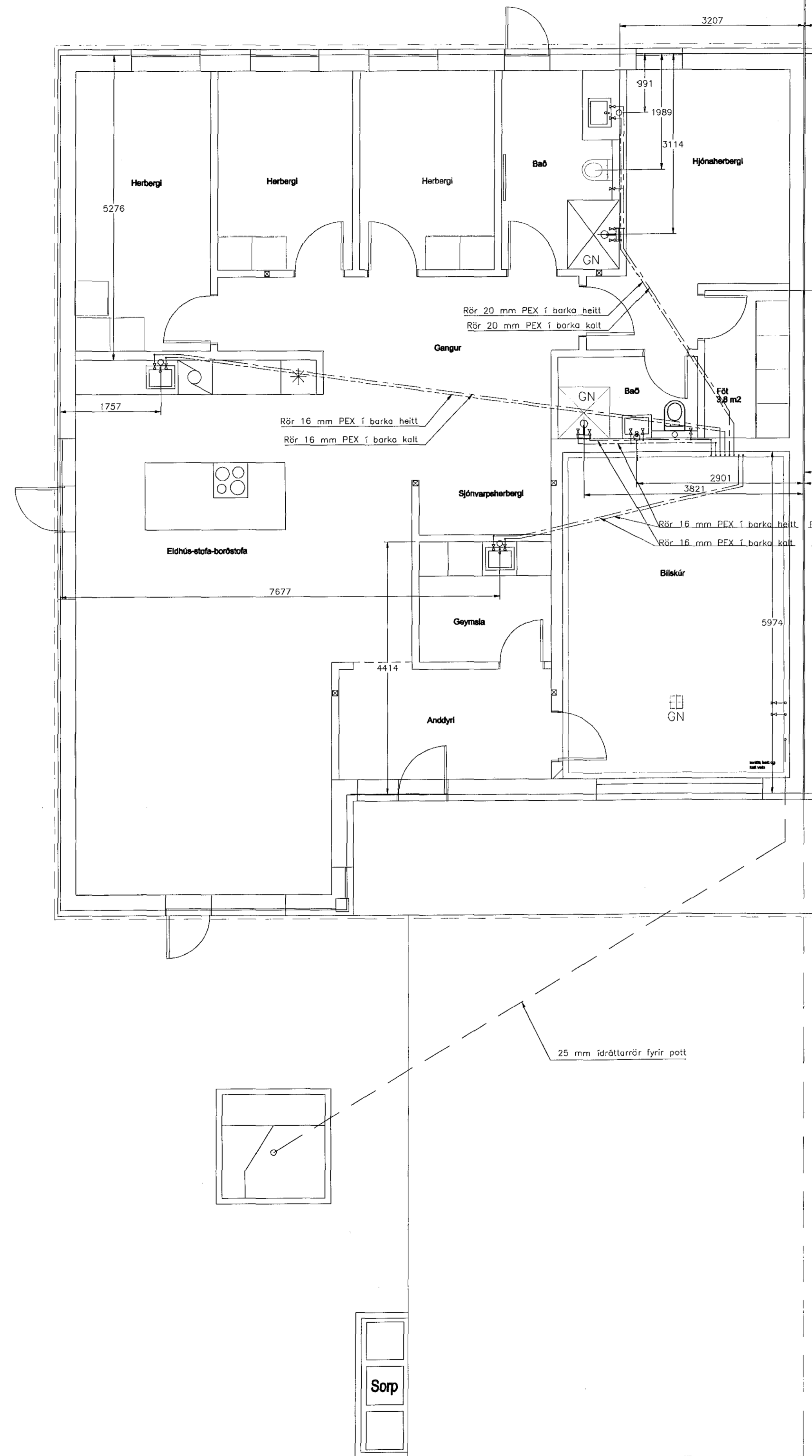


Samþykkt þann  
11 OCT 2018  
Byggingarfulltrúinn í Hafnarvík  
F.h. Sigurður Steinar Jónsson



Dæmigert fyrirkomulag fyrir vasktingu M 1:25

66

*Sigurður Steinar Jónsson*

|                        |                             |                      |     |           |    |
|------------------------|-----------------------------|----------------------|-----|-----------|----|
| Hannsó                 | JG                          | Teknað               | JG  | Ylftíró   | EG |
| Nafn hönnuðar          |                             | Guðmundur Ósveldsson |     |           |    |
| Kennitala:             | 06125-3239                  | Dagur:               |     | 10.9.2018 |    |
| Undirskrift:           | <i>Guðmundur Ósveldsson</i> |                      |     |           |    |
| <b>Kvistavellir 66</b> |                             |                      |     |           |    |
| <b>Neysluvatn</b>      |                             |                      |     |           |    |
| Verkt:                 | K06-72                      | Tekning nr.          | Úg. |           |    |
| Frmsl. bl.             | A1                          | 111L - C             |     |           |    |
| Mælikvarði:            | 1:50                        |                      |     |           |    |