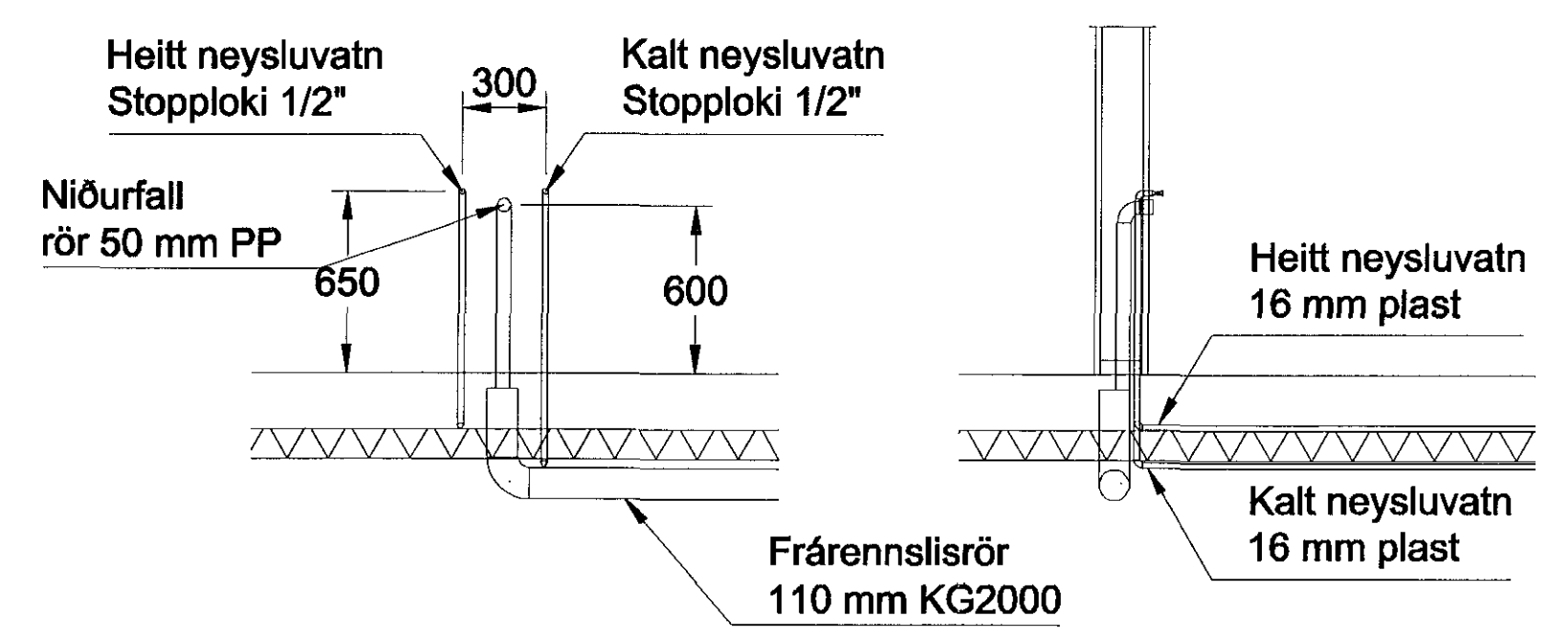
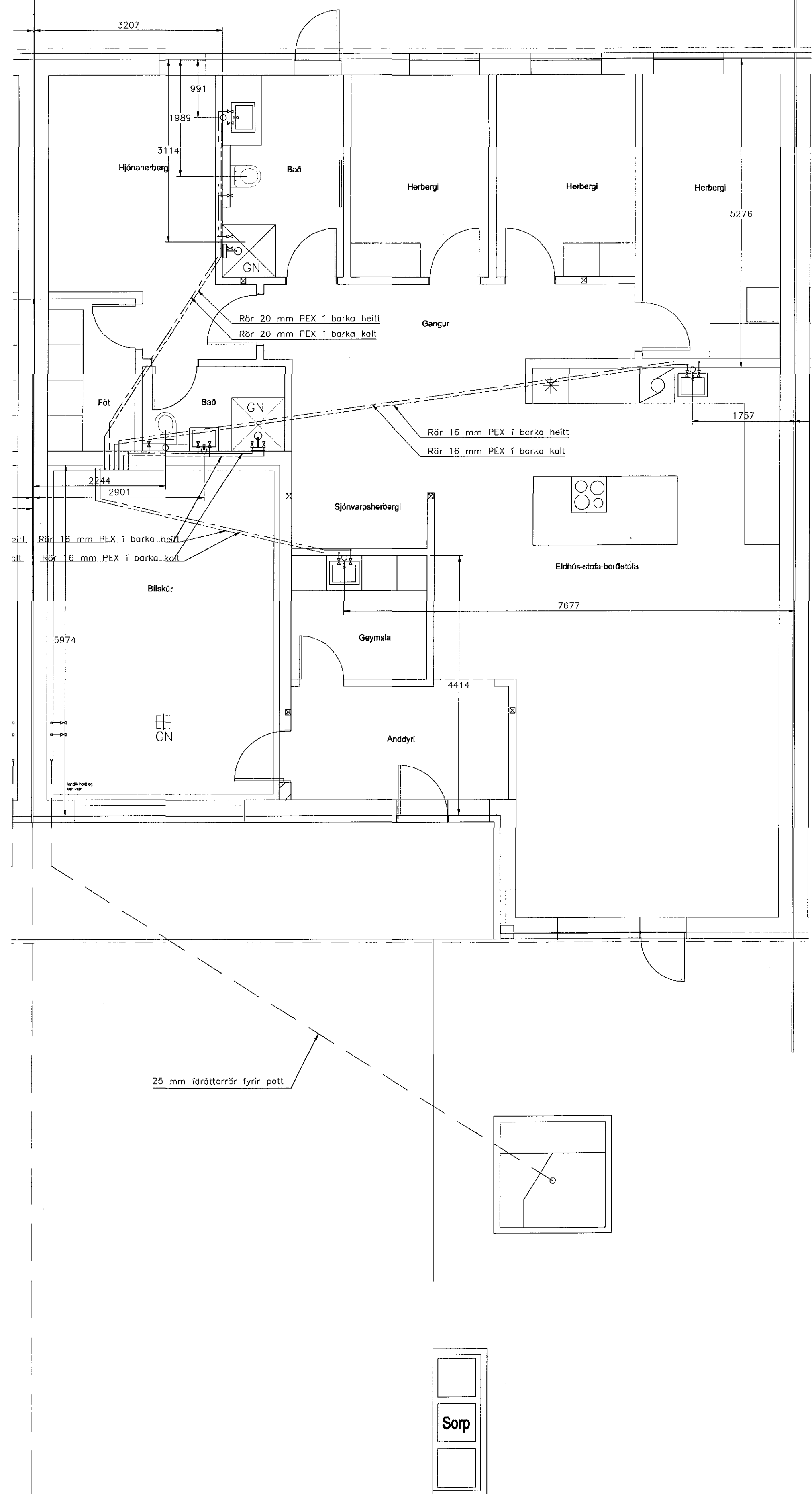


Samþykkt þann
 11 OCT 2018
 Byggingarfulltrúinn í Hefi
 F.h. Sigurður Steinar Jónsson



Dæmigert fyrirkomulag fyrir vasktingu M 1:25

68

Hannað	JG	Teknað	JG	Yfirferið	EG
Nafn hönnuðar	Guðmundur Ósvaldsson				
Kenitala:	061254-3239	Dagur:	10.9.2018		
Undirskrift:	<i>Guðmundur Ósvaldsson</i>				
Kvistavellir 68					
Neysluvatn					
Vaknr.	K86-72	Tekning nr.	Úg.		
Frumst. bl.	A1	115L - C			
Mælikvæði:	1:50				