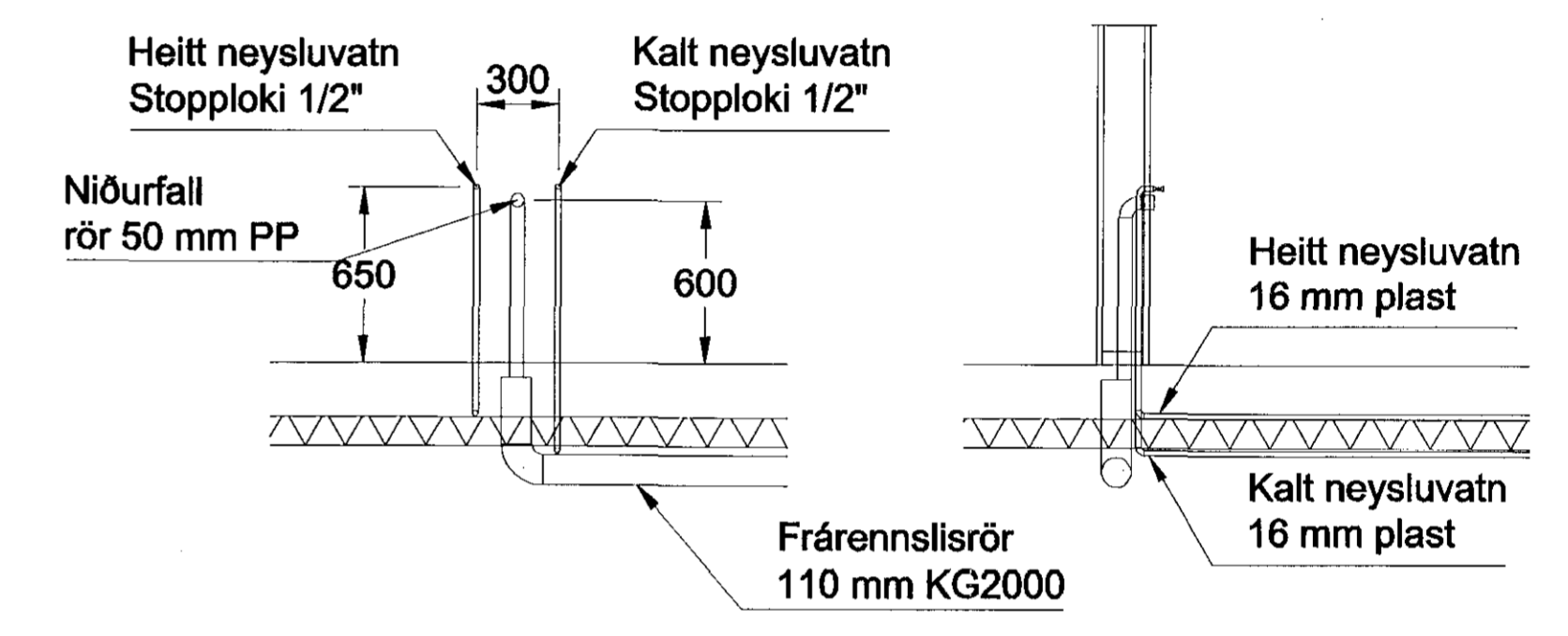
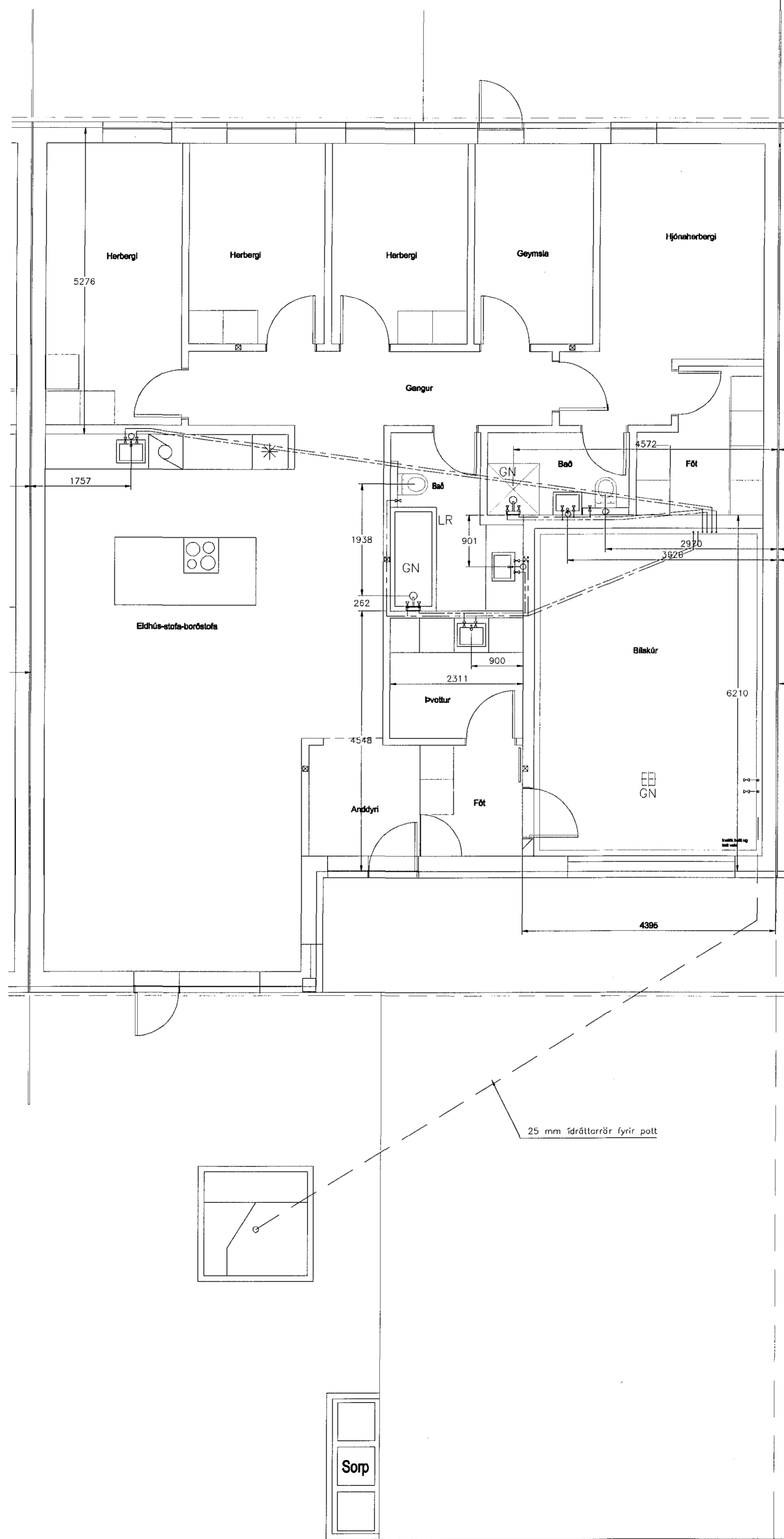


Samþykkt þann
 11 OCT 2018
 Byggingarfulltrúinn í Hafnarfirði
 F.h. Sigurður Steinar Jónsson



Dæmigert fyrirkomulag fyrir vasktengingu M 1:25

70					
Hannað	JG	Telmað	JG	Yfirferið	EG
Nafn hönnuðar	Guðmundur Ósvaldsson				
Kennitala:	061254-3239	Dagur:	10.9.2018		
Undirskrift:	<i>Guðmundur Ósvaldsson</i>				
Kvistavellir 70					
Neysluvatn					
Verkfr.	K66-72	Telning nr.	Utg.		
Formet. bl.	A1	119L - C			
Mælikvarði:	1:50				