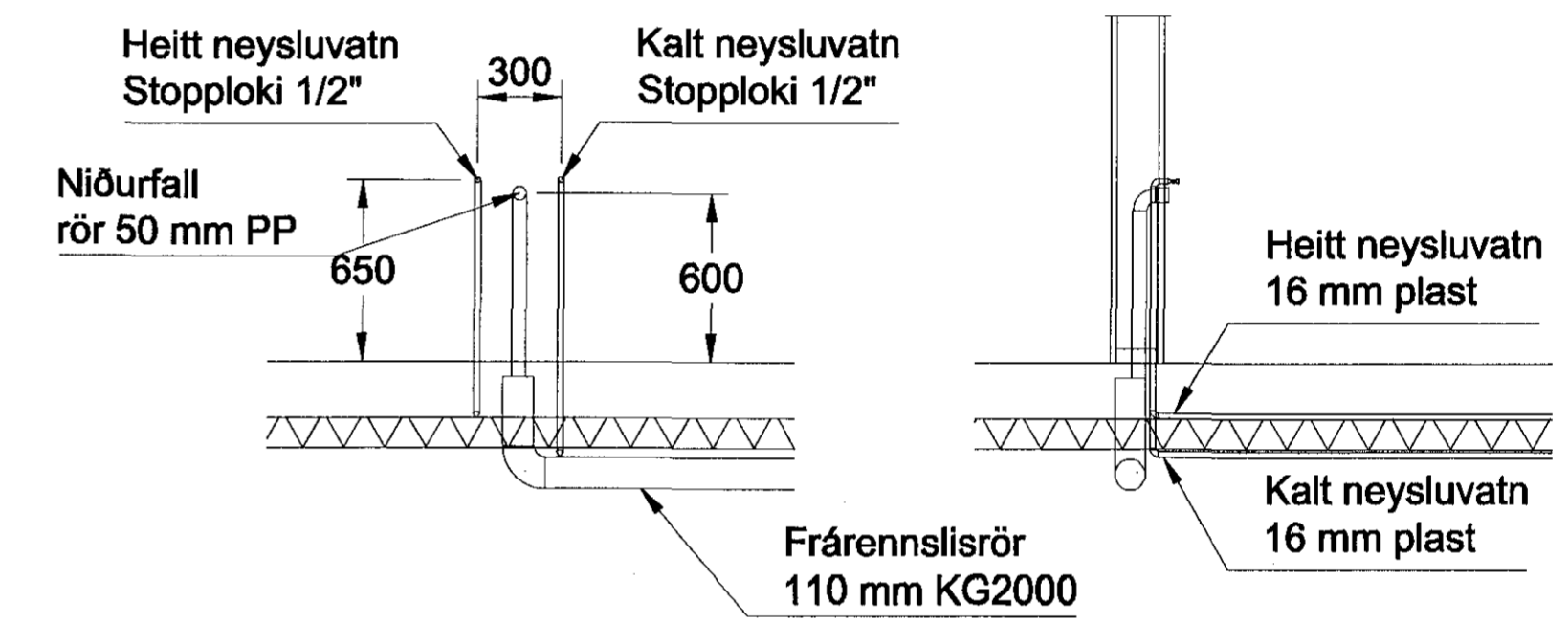
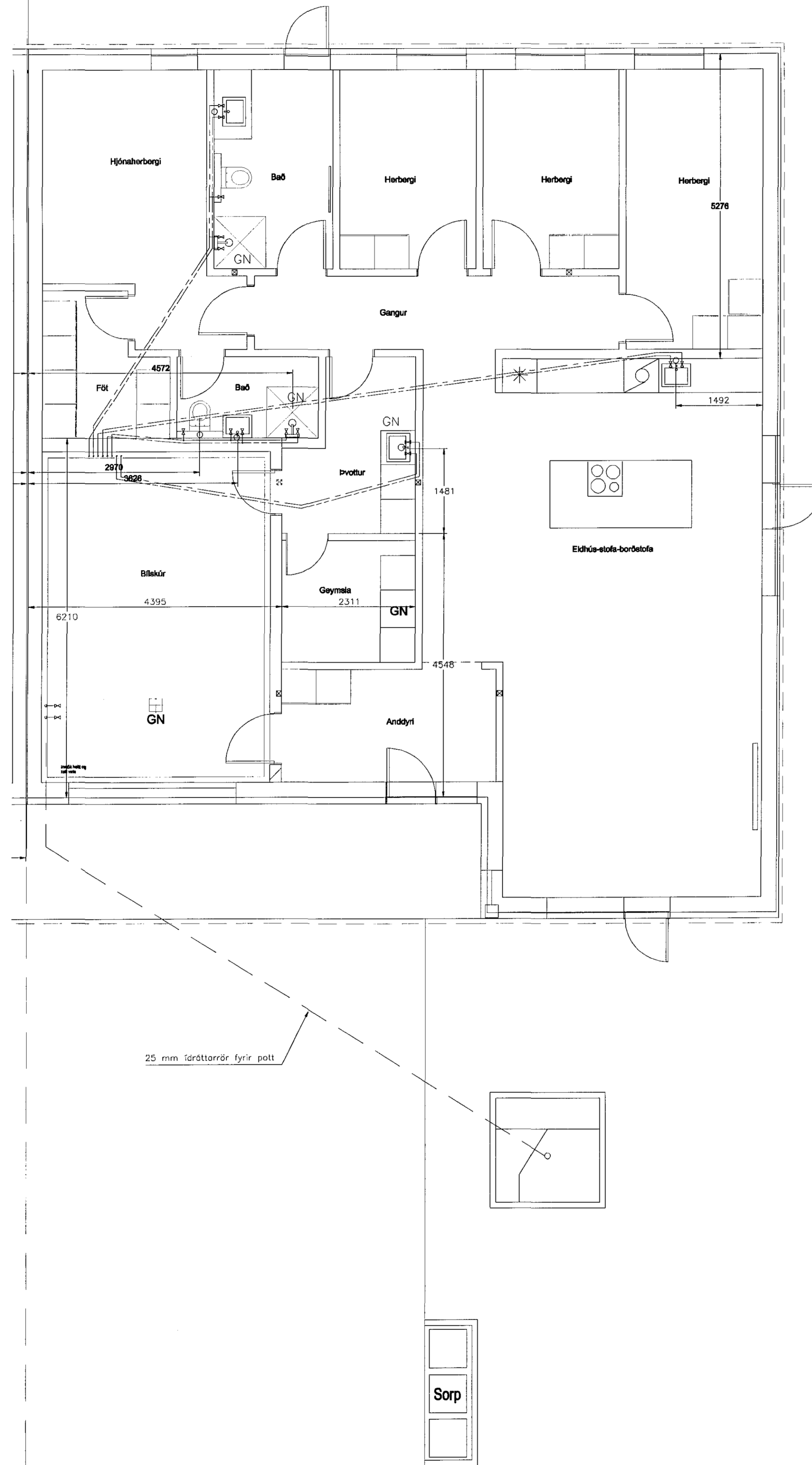


Samþykkt þann
11 OCT 2018
Byggingarfulltrúinn í Hafnarbæ
F.h. Sigurður Steinar Jónsson



Dæmigert fyrirkomulag fyrir vasktengingu M 1:25

Hannað		JG	Teknað	JG	Yfirfarið	EG
Nafn hönnuðar		Guðmundur Ósvaldsson				
Kennitala:		061264-3238	Dagur:		10.9.2018	
Undirskrift:		<i>Guðmundur Ósvaldsson</i>				
Kvistavellir 72						
Neysluvatn						
Verk.	K88-72	Talning nr.	Útg.			
Frumst. bl.	A1	123L - C				
Maskevnt:	1:50					