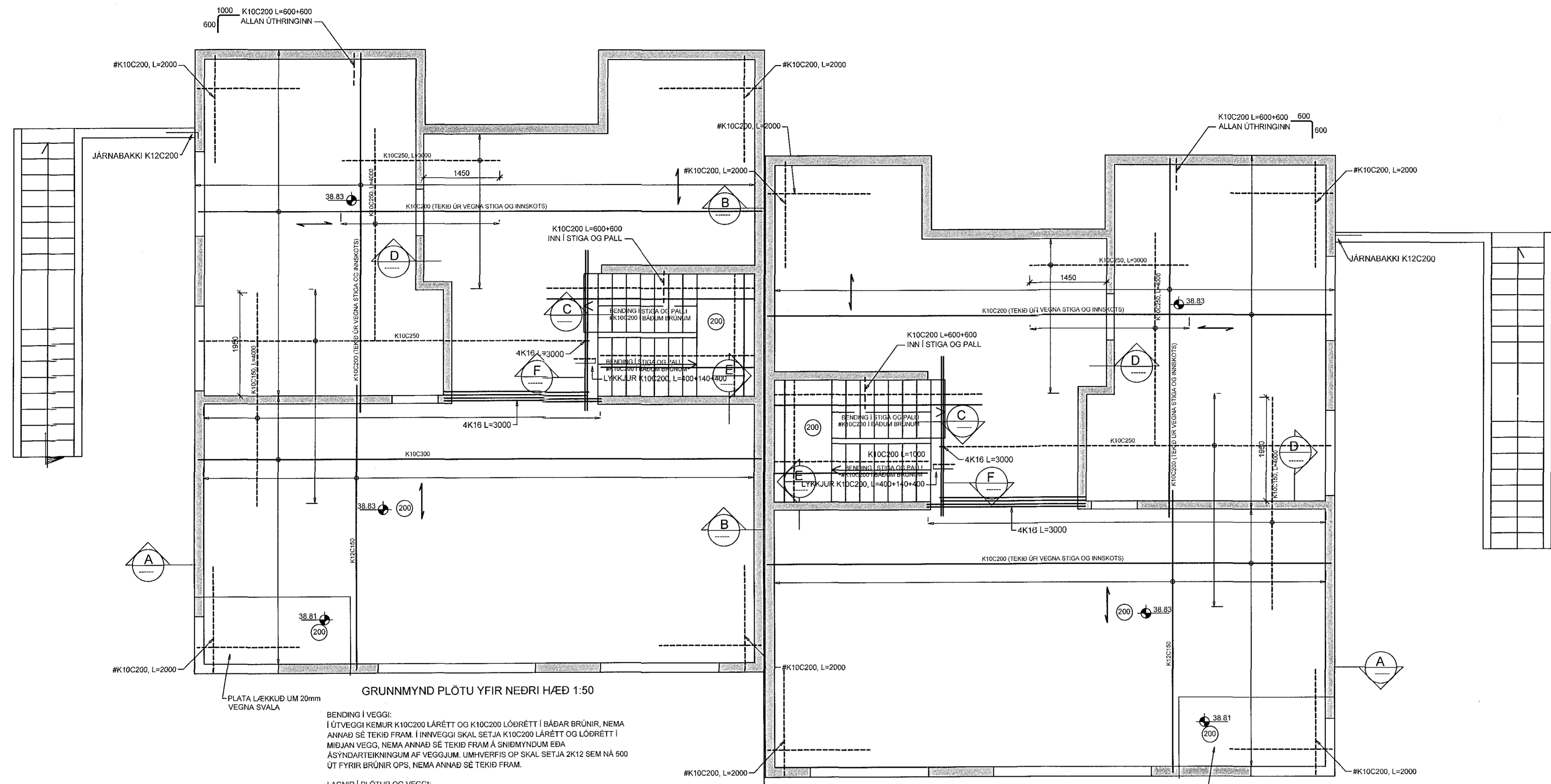


Samþykkt þátt
17 OCT 2018
Byggingarfulltrúinn / Hafiðarfríð
F.H. Sigurður Steinar Jónsson

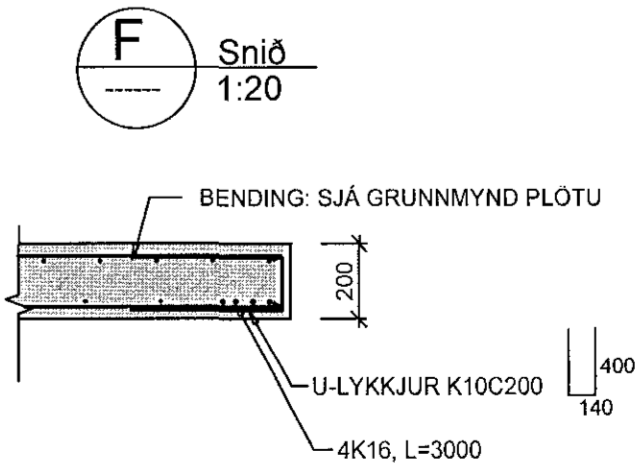
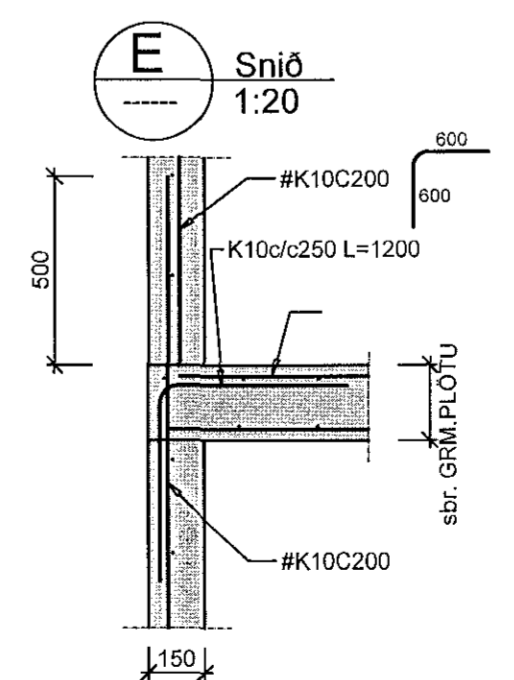
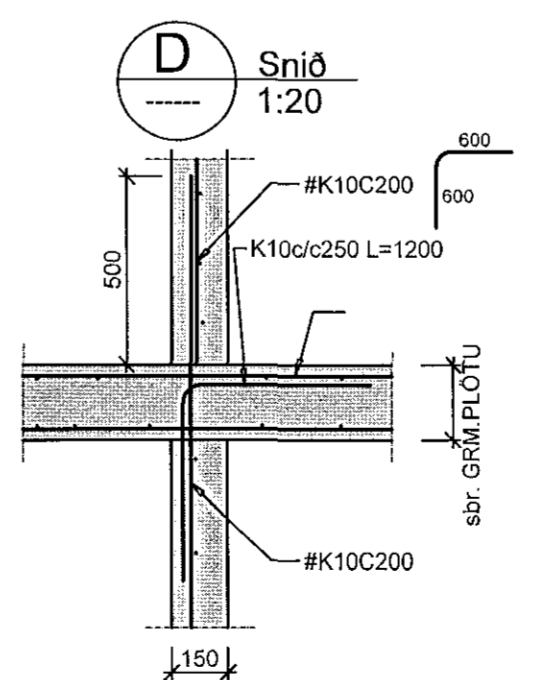
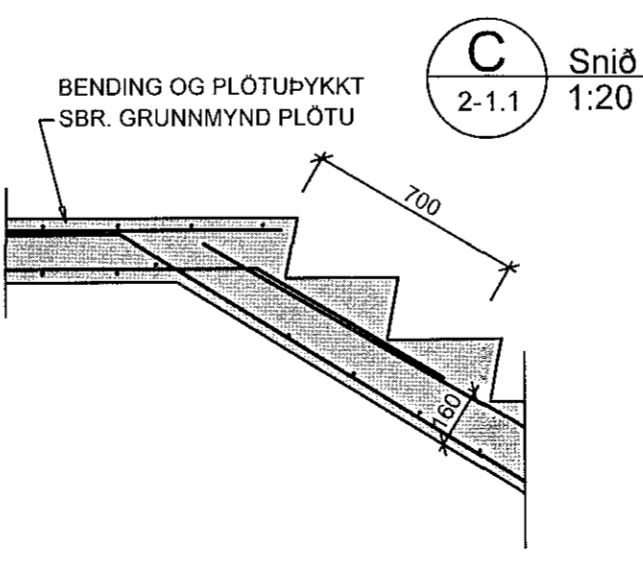
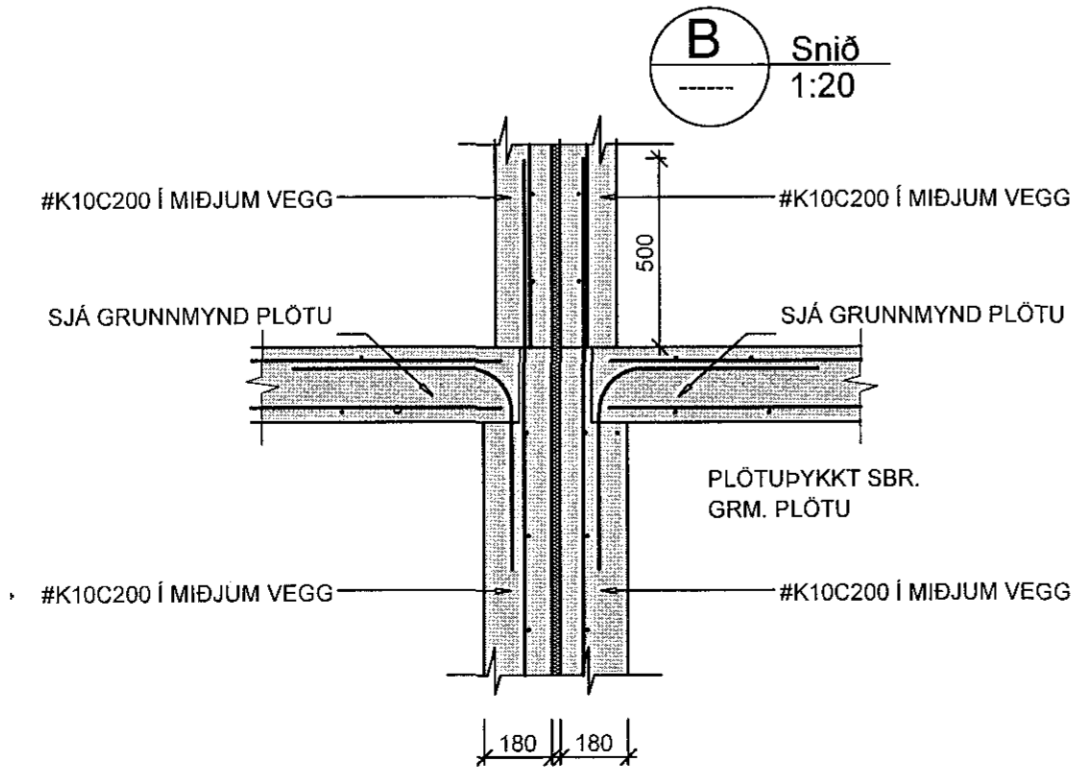
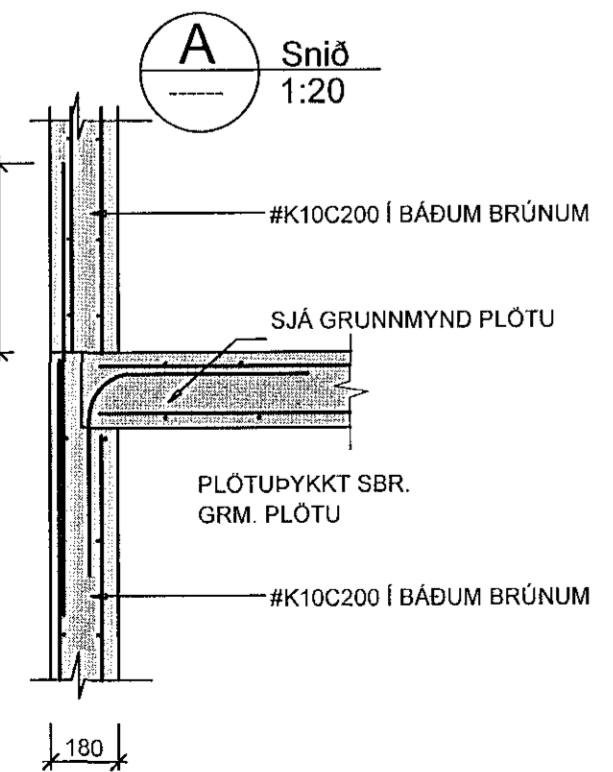


GRUNNMYND PLÖTU YFIR NEDRI HÆÐ 1:50

PLATA LÆKKUÐ UM 20mm VEGNA SVALA

BENDING Í VEGGI:
Í ÚTVEGGI KEMUR K10C200 LÁRÉTT OG K10C200 LÖBRÉTT Í BÁÐUM BRÚNUM, NEMA ANNAD SÉ TEKID FRAM. Í INNVEGGI SKAL SETJA K10C200 LÁRÉTT OG LÖBRÉTT Í MIÐJAN VEGG, NEMA ANNAD SÉ TEKID FRAM Á SNIDMYNDUM EDA ÁSYNDARTEIGNINGUM AF VEGGJUM. UM VEFERIS ÖP SKAL SETJA 2K12 SEM NÁ 500 UT FYRIR BRÚNIR ÖFS, NEMA ANNAD SÉ TEKID FRAM.

LAGNIR Í PLÖTUR OG VEGGI:
ÁÐUR EN STEYPT ER Í PLÖTUR, VEGGI, SÖKKULVEGGI SKAL YFIRFARA LAGNA TEIGNINGAR M.T.T. HVORT EINHVERJAR LAGNIR SKULU FARA Í VIKKOMANDI BYGGINGARHLUTA OG TAKA ÚRTÖK FYRIR ÞEIM LÖGNUM. ATH. EKKI ER HEIMILT AÐ SETJA GÖLFHITALAGNIR Í BERANDI PLÖTUR.



| | | | |
|--|------------------|------------------------------|-----------------------|
| B | 16.09.18 | YMSAR BREYTINGAR | H.A. |
| Verkfærðistofa Hauks Ásgeirssonar e.h.f. Bráutarholt 10-14, 105 Reykjavík Sími: 534-8815 897-8132 e-mail: haukur@vha.is www.vha.is Kennitala: 560600-3050 | | | |
| VHÁ | | | |
| Hannað H.A. | Teiknað H.A. | Samþykkt: <i>[Signature]</i> | Kennitala 301255-4629 |
| MÖBERGSSKARÐ 10 OG 12 HAFNARFIRÐI BURÐARVIRKI GRUNNMYND PLÖTU YFIR NEDRI HÆÐ DEILI OG SNIÐ | | | |
| Mkv. 1:50 1:20 | Teikn. nr. 2-1.1 | Verk nr. 18-017 | |
| Áritun samræmingar / hönnunarstjóra: <i>[Signature]</i> | | | Útgáfa Dags. B MAÍ 18 |