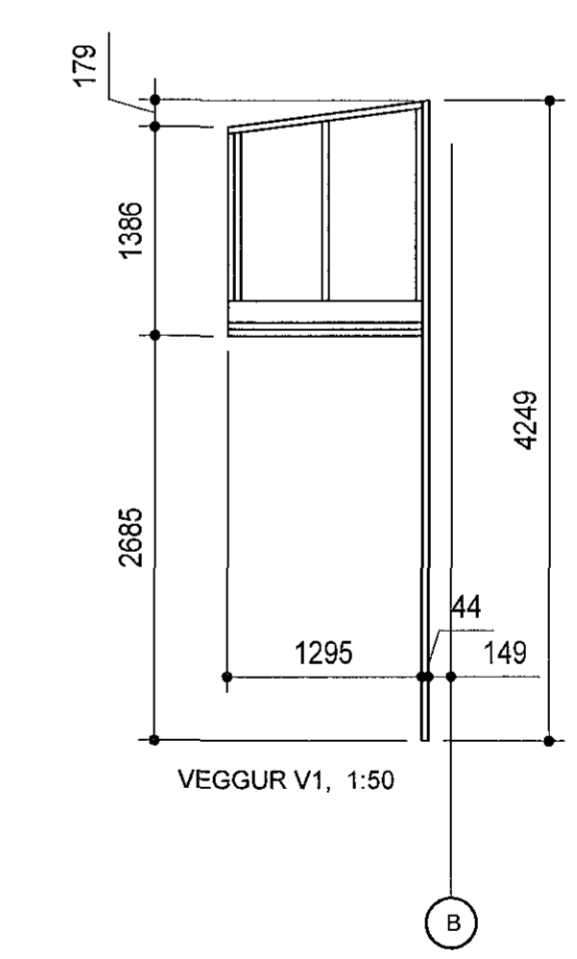
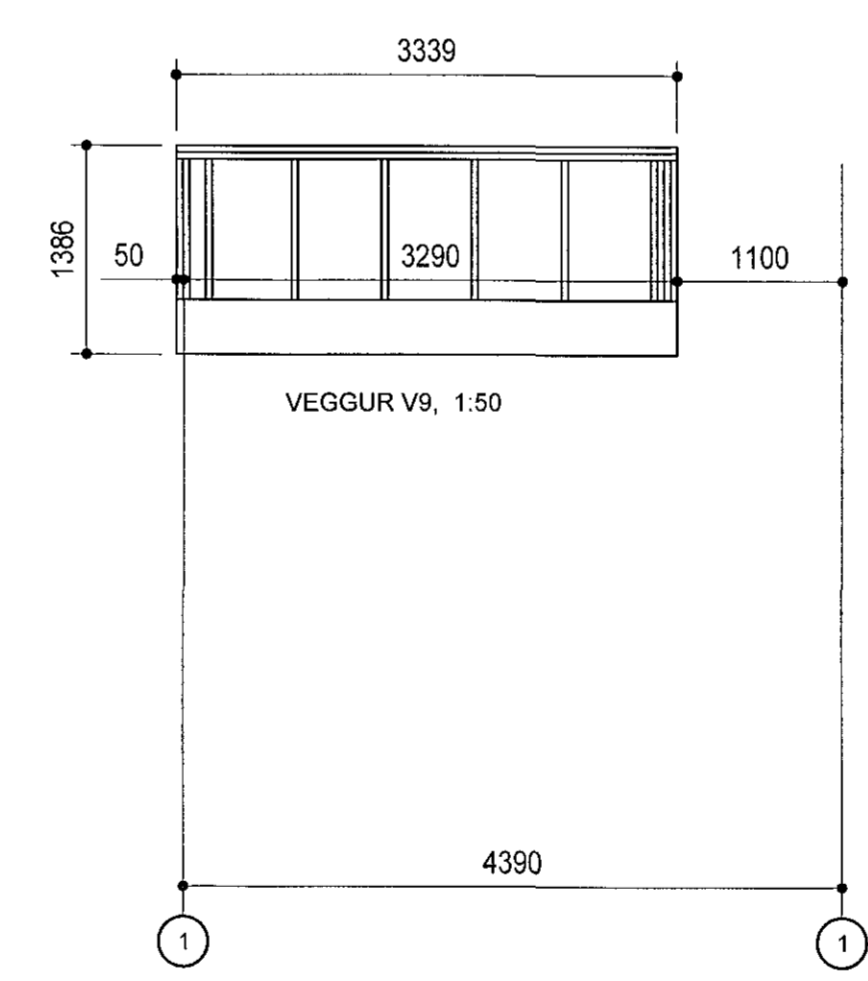
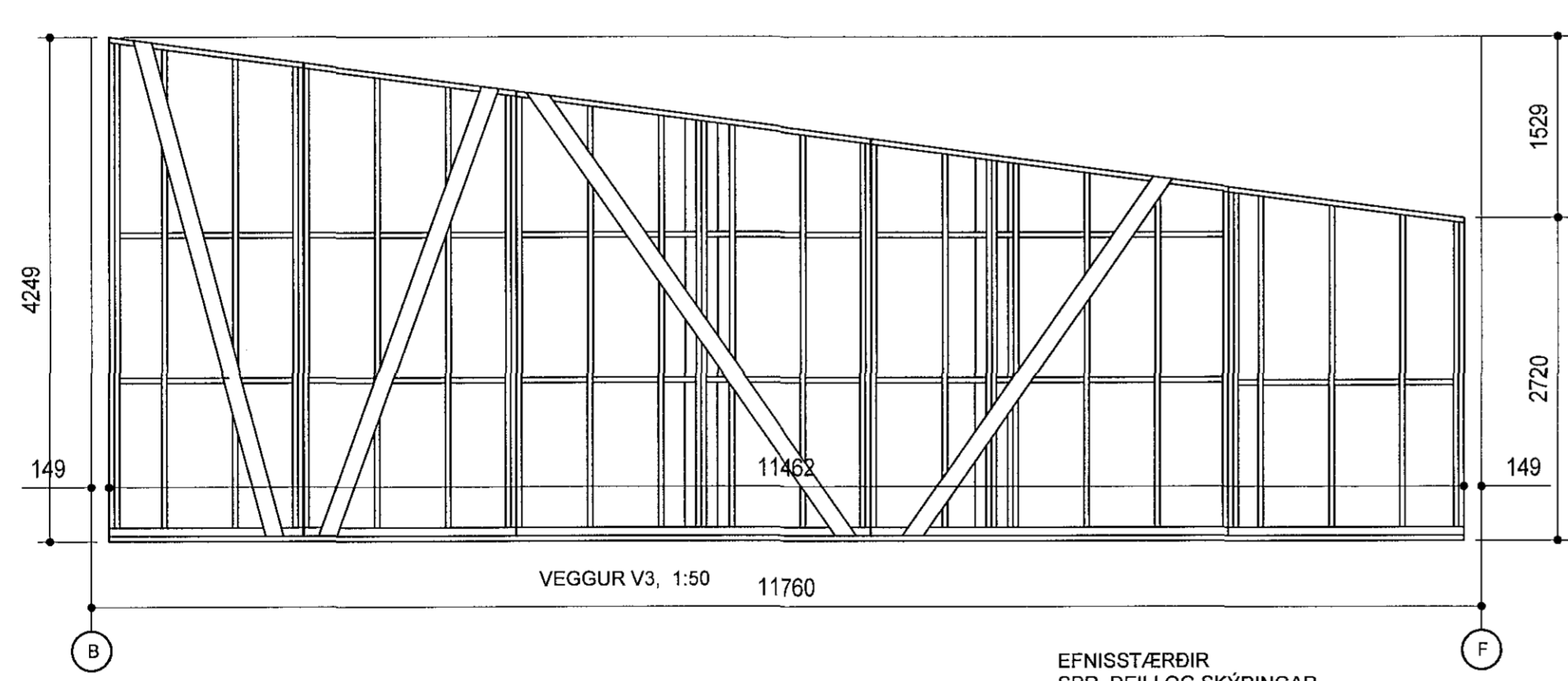
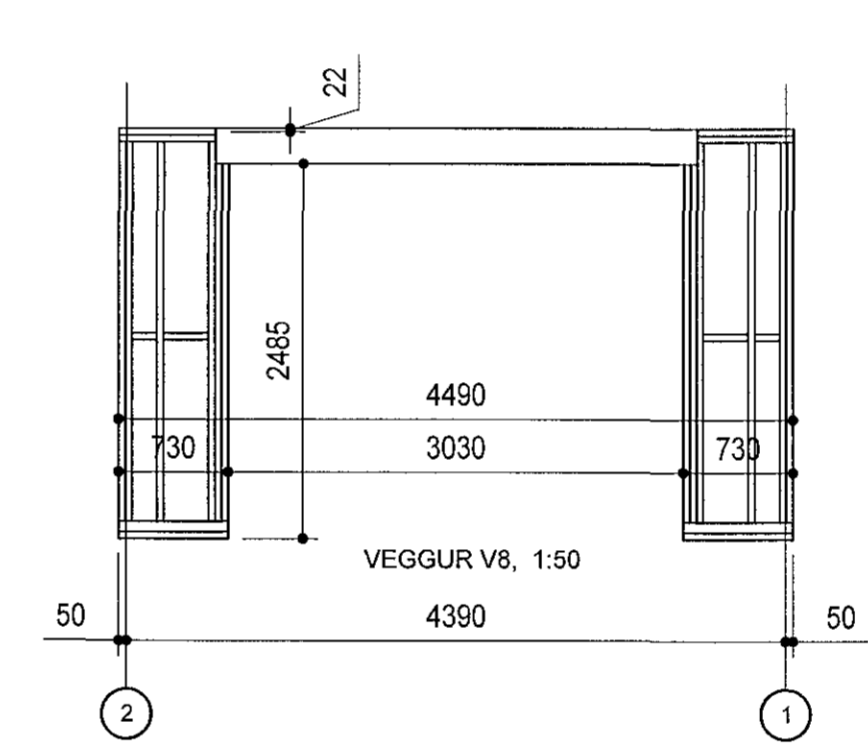
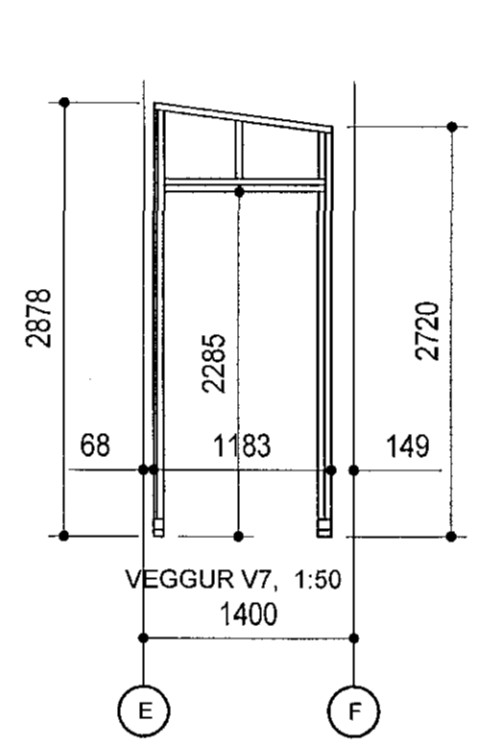
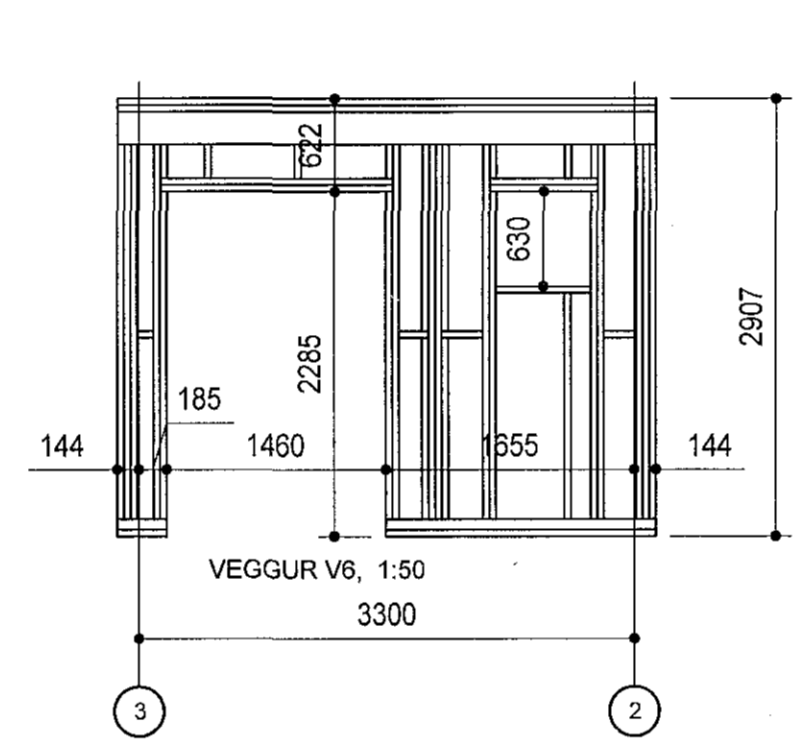
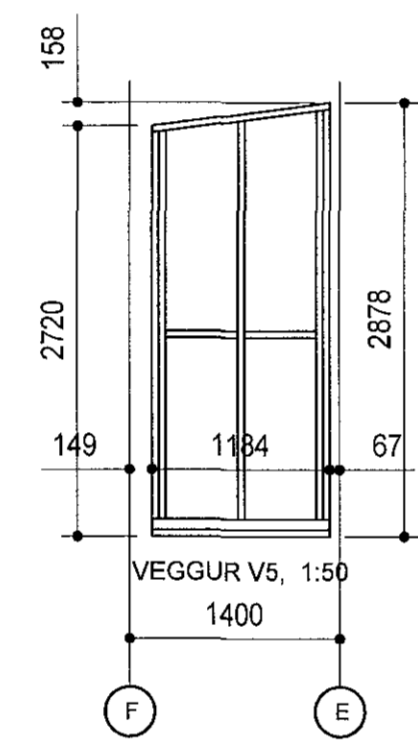
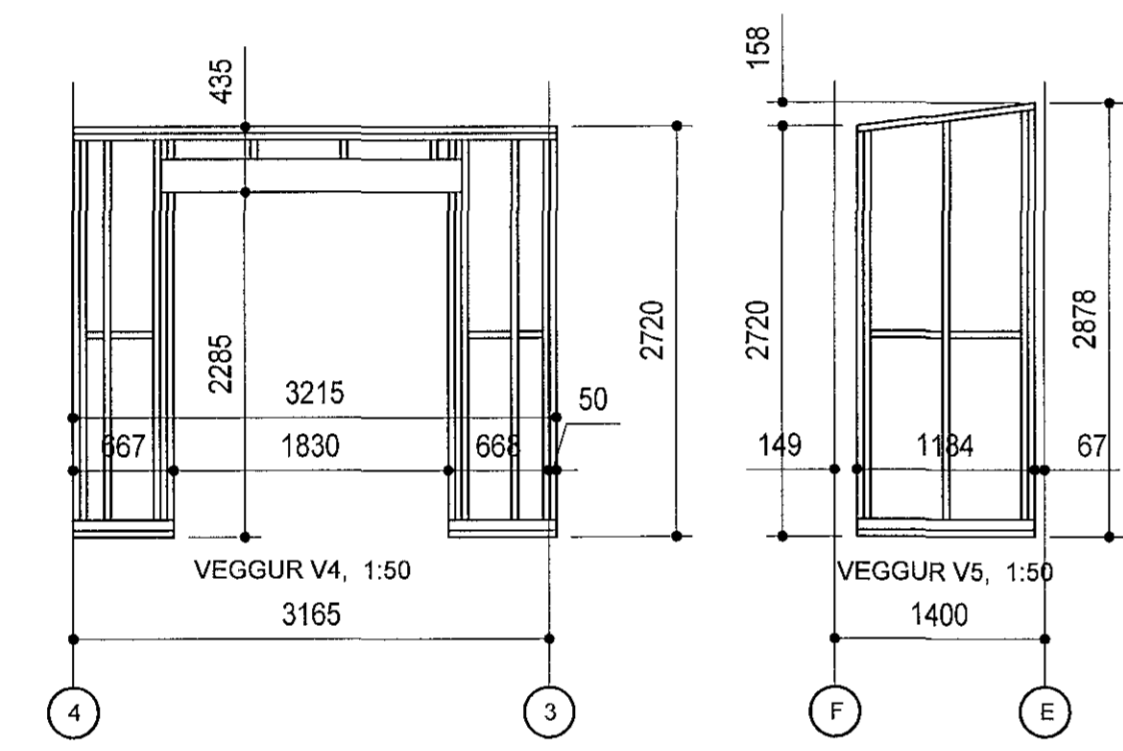
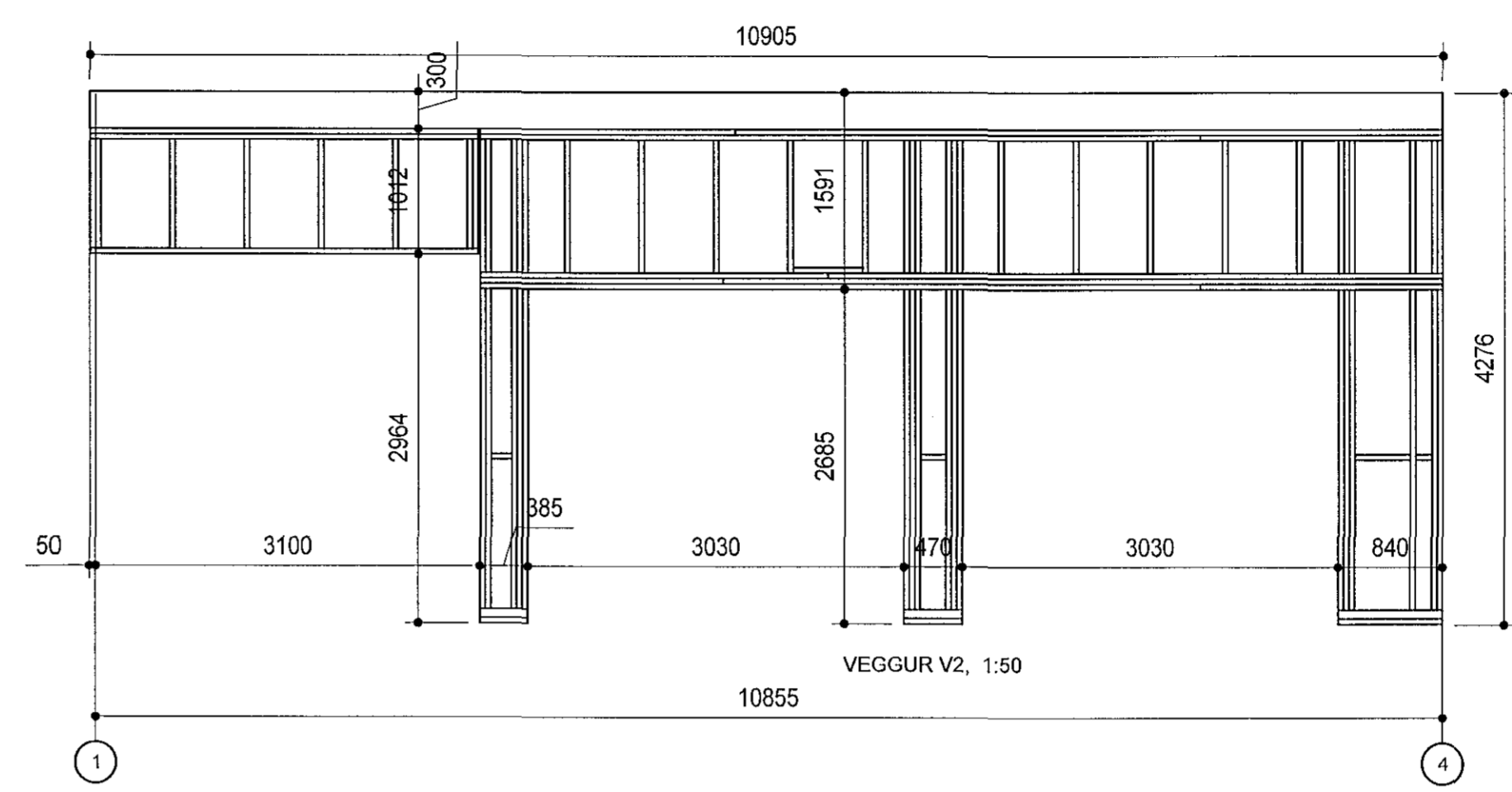
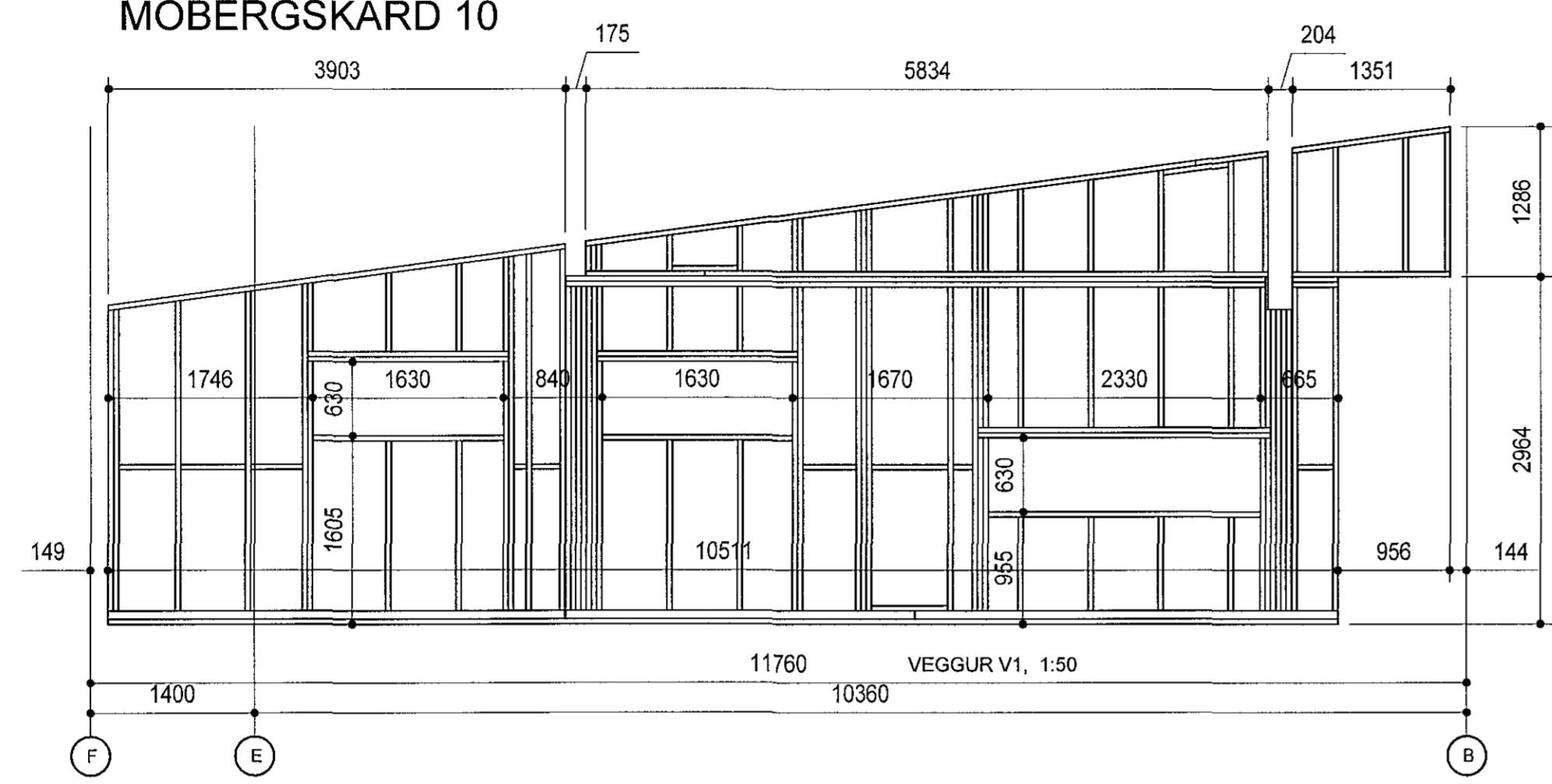


Samþykkt þann
17 OCT 2018
Byggingarfulltrúinn í Hafnarfirði
F.h. Sigurður Steinar Jónsson

MOBERGSKARD 10



EFNISSTÆRÐIR
SSR, DEILI OG SKÝRINGAR
FESTING VEG SÖKKULI STEYPTA PLOTU
SBR. SNID I PLOTU YFIR KALLARA OG
DEILI BLADI 2-2 S
BMF 85x90 / 90x90 VINKLAR MED
STYRKINGU EFST OG NEBST Á ÖLLUM
STÖÐUM OG INNI HURÐUM OG
ÖLUGGUM NEGLING ER 5x5 SR. 4.0 / 4.0
KAMBASAMUR BMF.

B	16.09.18	ÝMSAR BREYTINGAR	H.Á.
Verkfræðistofa Hauks Asgeirssonar e.h.f. Bráutarholt 10-14, 105 Reykjavík Sími: 534-8815 897-8132 e-mail: haukur@vha.is www.vha.is Kennitala: 560600-3050			
Hannað H.Á.	Teiknað H.Á.	Samþykkt: Kennitala 301255-4629	<i>Haukur</i>
MÓBERGSSKARD 10 OG 12 HAFNARFIRÐI BURÐARVIRKI ÁSYND VEGGJA MÓBERGSSKARDI 10			
Mkv. 1:50	Teikn. nr. 2-2.3	Verk nr. 18-017	
Áritun samræmisráðgjafar / hönnunarstjóra: <i>Haukur</i>			Útgáfa B
			Dags. MÁI 18