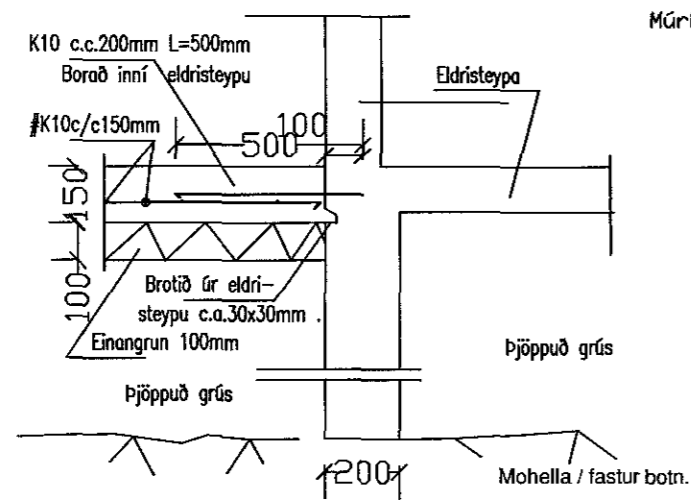


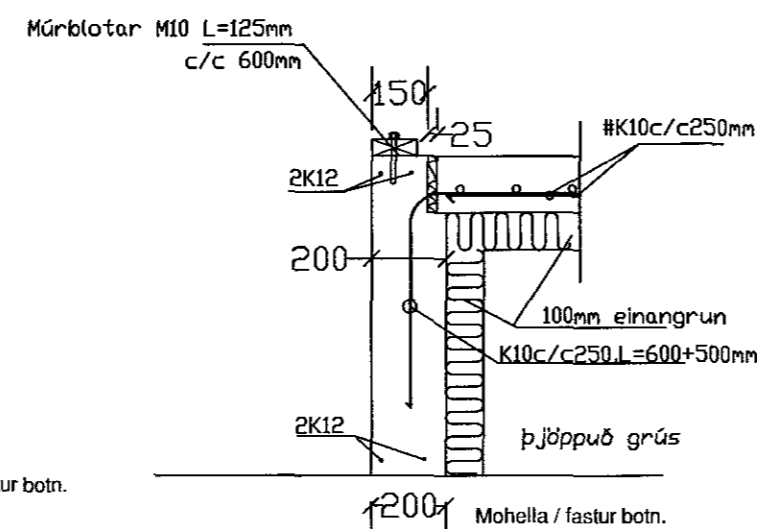
Almennar skýringar fyrir sökkla:
Steypa S250 í sökklum, botnplötu og veggjum.
Stál KS50 en lykkjur og vinklar KS50S.
Steypuhula á jörnum 3.5cm.
Göt í sökkla skal gera skv. frárennslisteikningu.
Kringum öll op skal setja 2K12 sem nái a.m.k. 60cm útfyrir
brún ops. Sama gildir fyrir veggenda.
Botn er möhella.

Tengja skal liggjandi járn í sökkli skv. ákvæðum Rafmagnsveitunnar.
Í botnplötu má nota mottu K189 í stað K10c/c 250mm.
Fari hæð sökkla yfir 140cm þá skal benda þá með einfaldri grind #K10c/c300mm
Sjá hestla arkitekt í samþingun við eldri steypu. R.S.

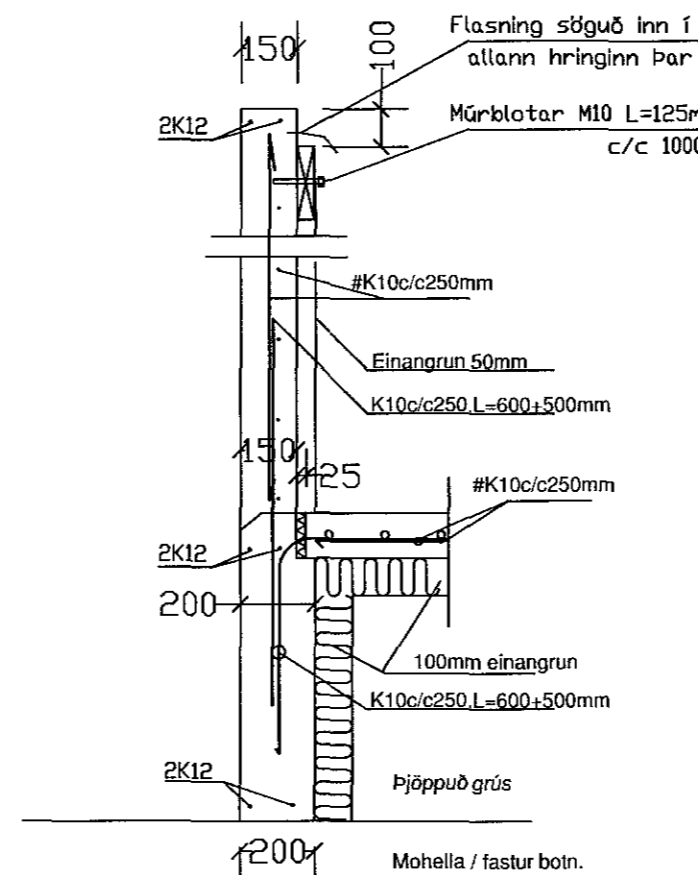
Mkv 1:50



Snið A1 1:20



Snið A2 1:20



Snið A3 1:20

ÚTGÁFA	DAGSETNING	TEIKNAD	YFIRFARID

EDLI BREYTINGA:

HÖNNUNARSTJÓRI:

HÖNNUÐUR:

Ragnýr Gunnarsdóttir
410947-2839

Tækniþjónusta
Ragnars G. Gunnarssonar
Sniðvegur 11, 200 Kópavogur, net-fang: ragnrgg@aimnet.is
Kennitala: 520397-2809, Sími: 5445350, Fax: 5445351

HANNAÐ AF:	TEIKNAD AF:	YFIRFARID AF:
RGG	RGG	RGG
DAGSETNING: 28.09.2018.	KVARDI: Mkv. 1:50/20	DAGSETNING BREYTNINGAR: -

Stuðlaberg 76 Hafnarf.
Verkfræðiteikningar Sólstofa.
Sökkla.
Grunnmynd skýringar og snið.

VERKNUMER:	BLAD:	ÚTGÁFA: