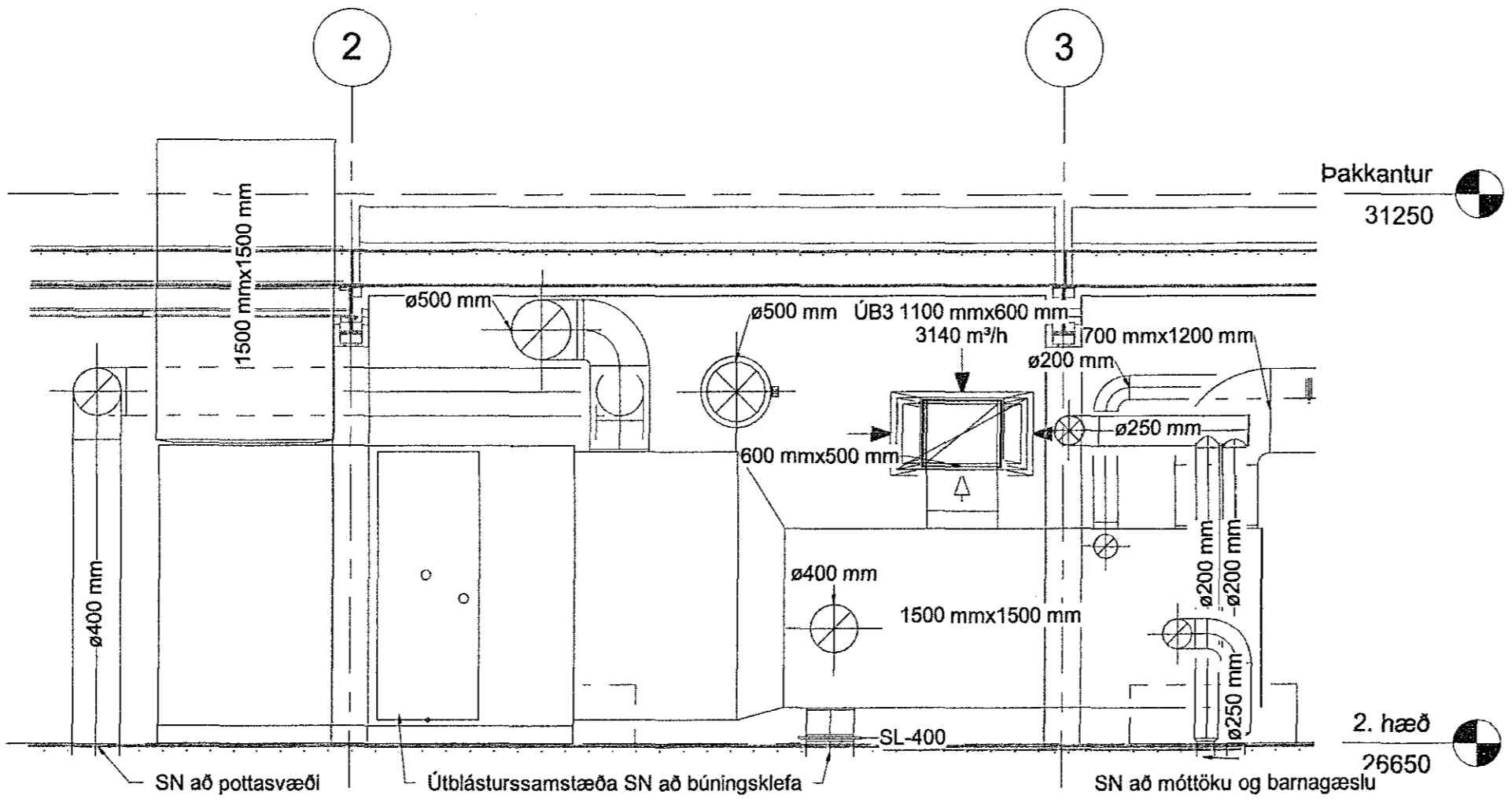
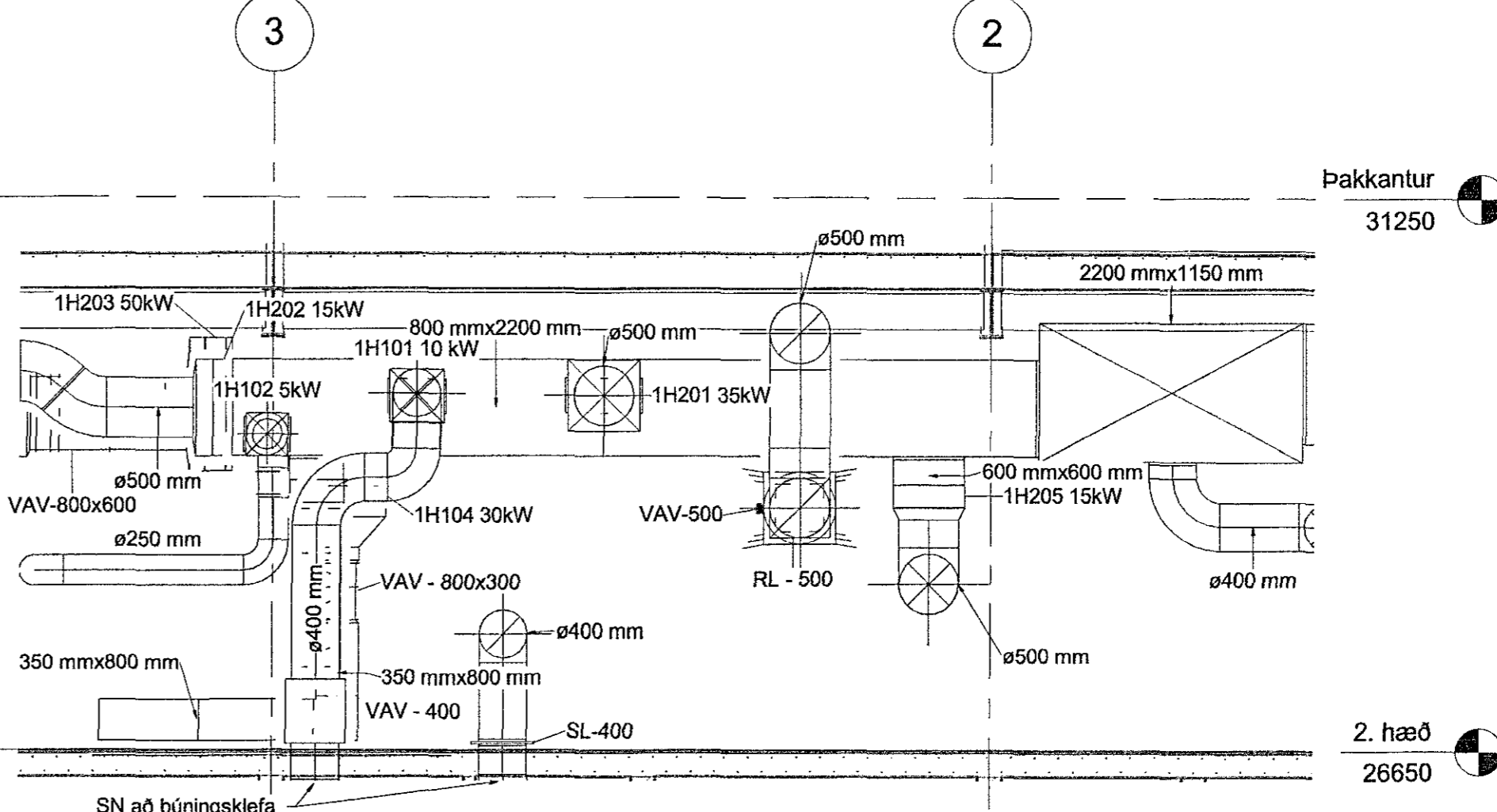


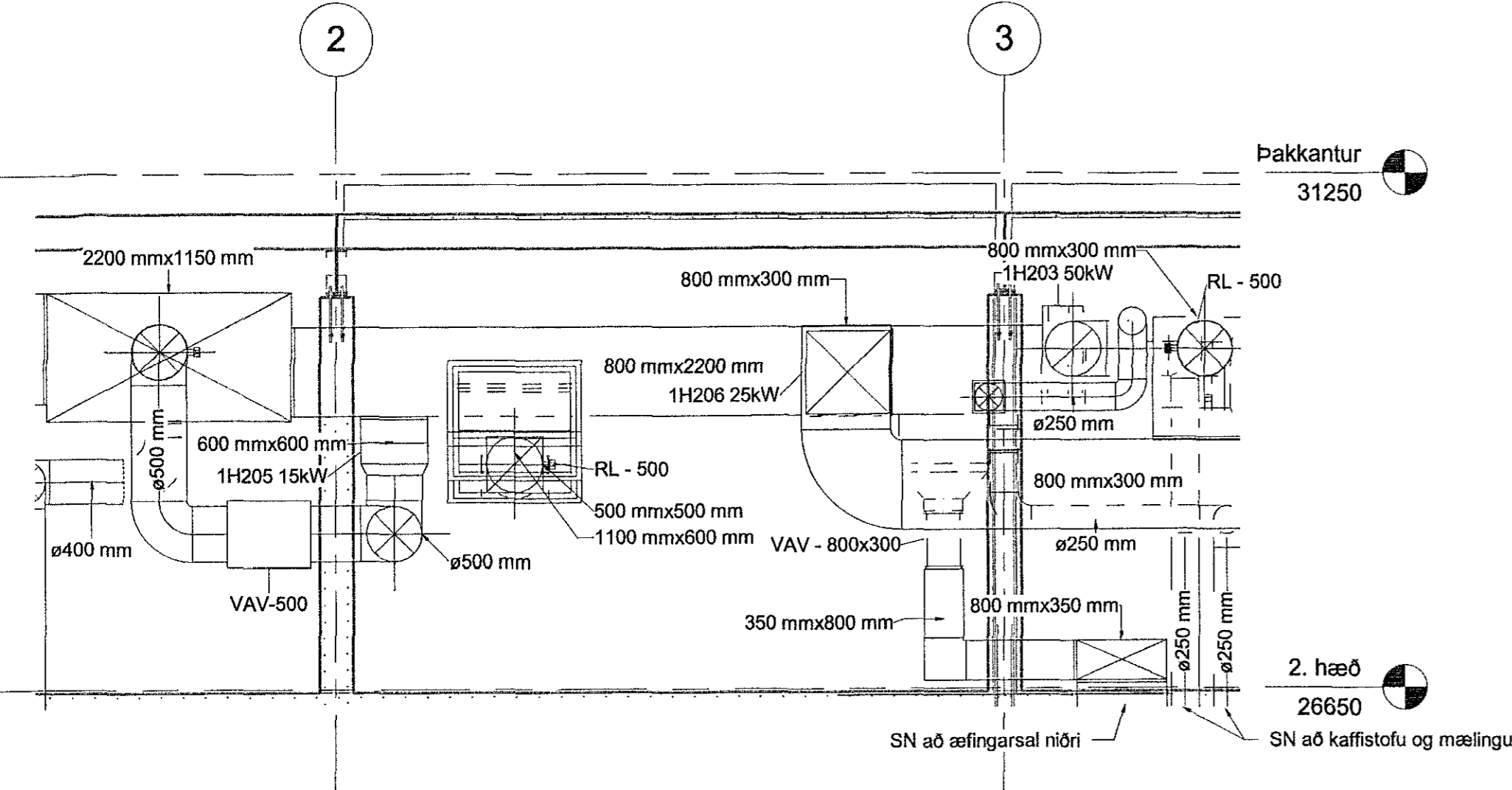
1 Snið 1
1 : 50



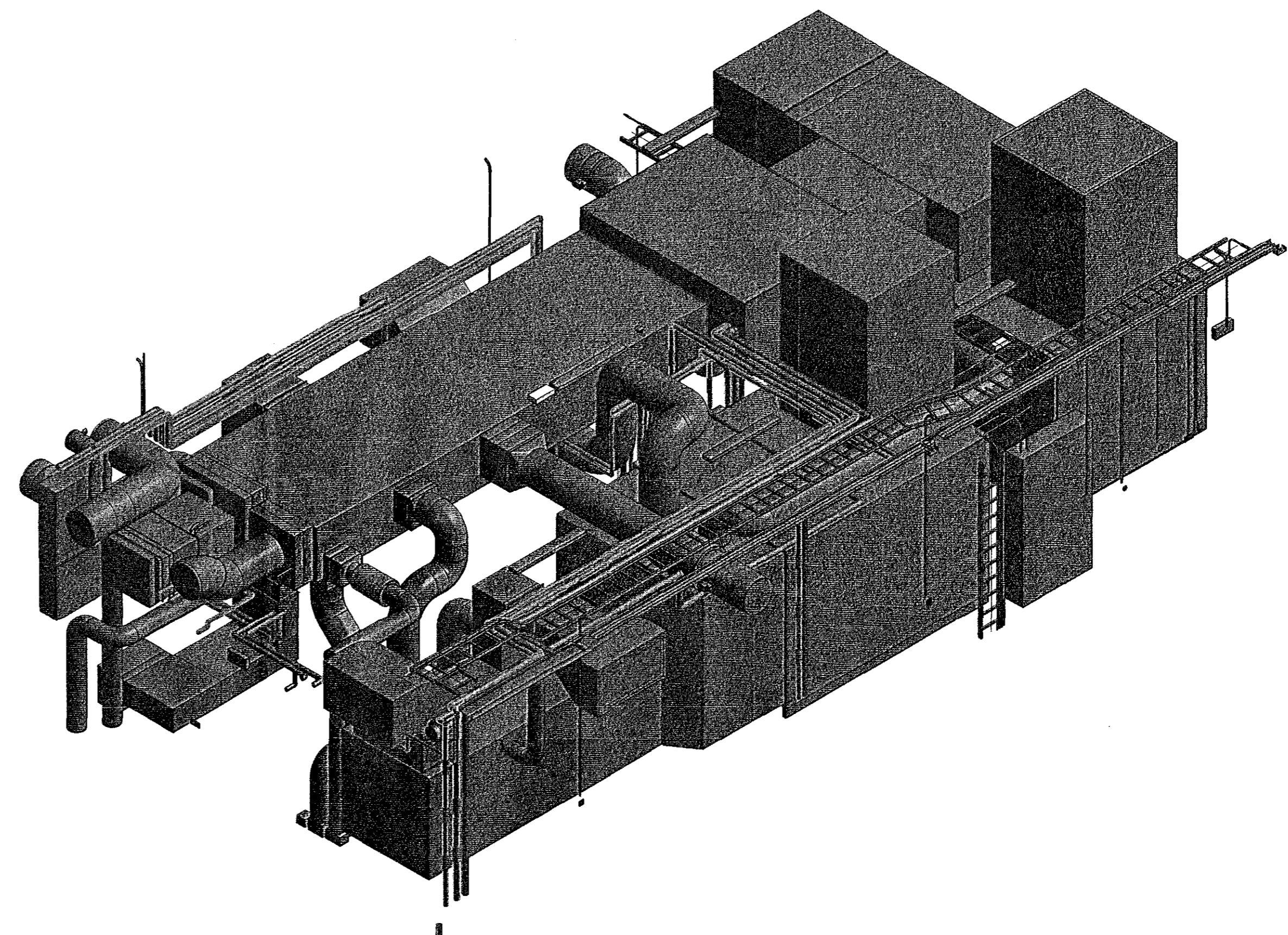
2 Snið 2
1 : 50



3 Snið 3
1 : 50



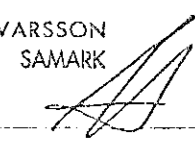
4 Snið 4
1 : 50



5 Tæknirými 3D

Semþykkt þátt
17 OCT 2018
Byggingisfulltrúnnir í H. Hafnarfjörð
F.Þ. Sigurður Steinar Jónsson

| Útg. | Dags. | Skýring | Br. af: | Yfirf. |
|------|------------|--------------|---------|--------|
| A | 12.06.2018 | Vinnutekning | HSG | IRS |

ÁRITUN ADALHÖNNUÐAR:

 BALDUR Ó. SVAVARSSON
 ARKITEKTAR
 ARKITEKT FAJ SAMARK
 120337 5149

EFLA
 VERKFRÆÐISTOFA
 sími 412 6000 www.efla.is

World Class
 Tjarnarvellir 7
 221 Hafnarfjörður

Lagnir og loftræsikerfi
 Loftræsikerfi
 Snið - Tæknirými

| | | | |
|------------|-----------|-----------|-----|
| TEKNNÚMÉR | BLAÐSTÆRD | HANNAÐ: | HSG |
| 2768-004 | A1 | TEKNAÐ: | APK |
| xx_2_55_02 | | YFRIFARÐ: | RS |
| DAGS. | MELKVARÐI | ÚTGAFA | |
| 12.06.2018 | 1 : 50 | A | |

SAMÞYKKT: Rúnar H Steinarsson *Rúnar H Steinarsson*
 KENNITALA: 031149-4449

E:\Local\Tjarnarvellir_7_2017_apk@efla.is.rvt