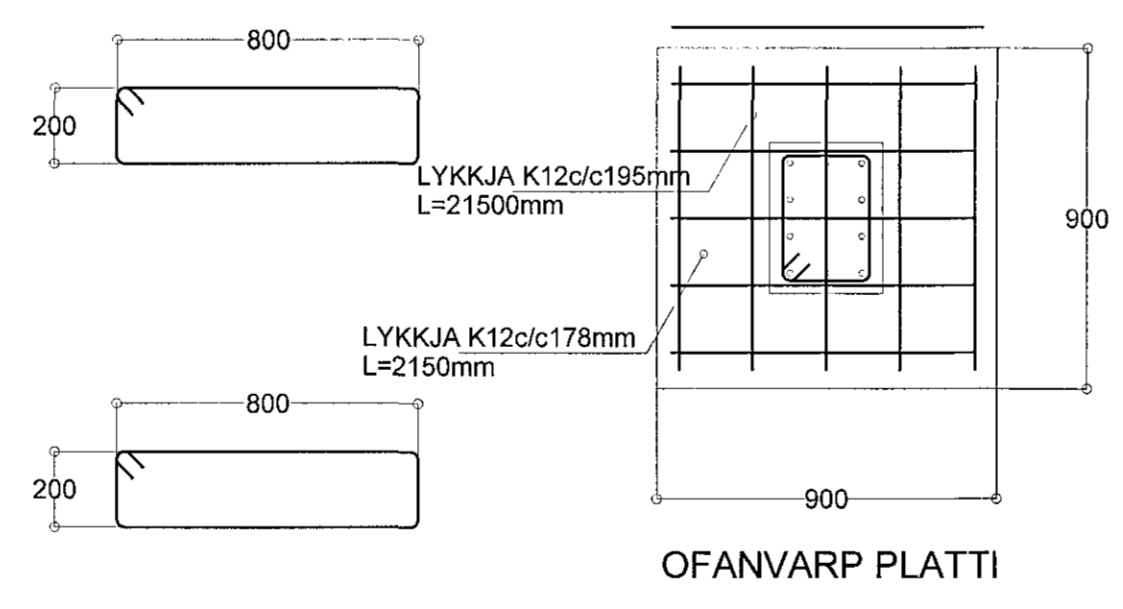
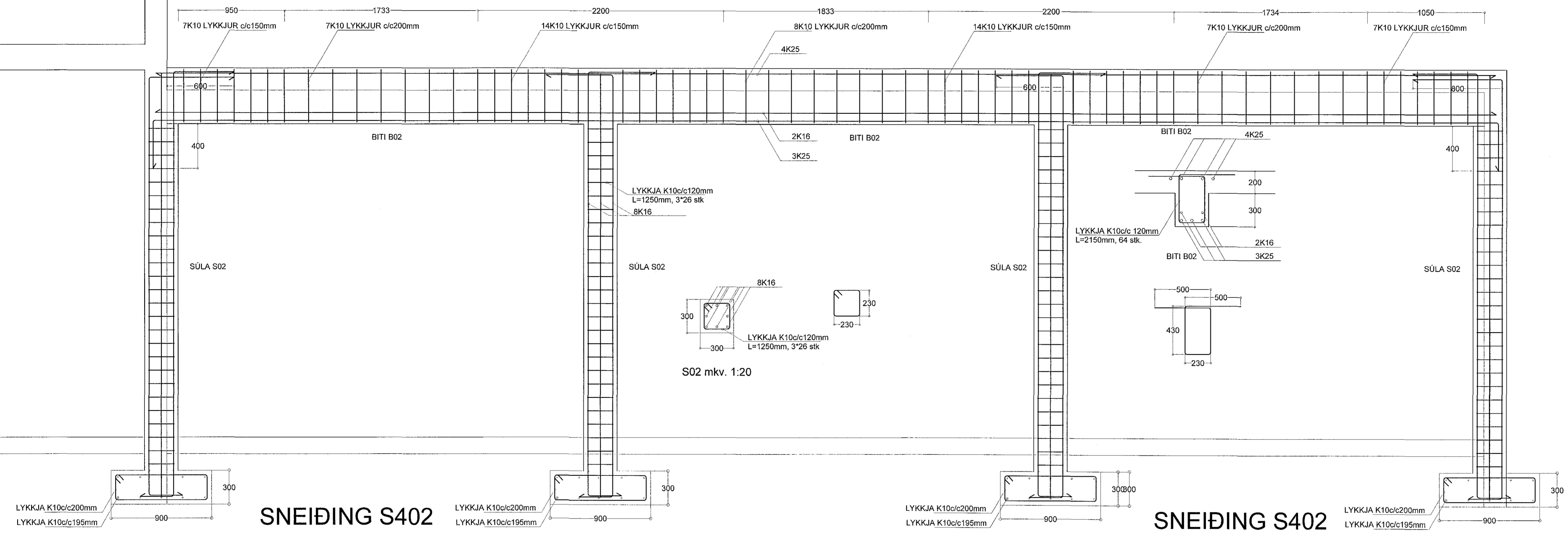


Samþykkt þann  
26 OCT 2018  
Byggingarfulltrúinn í Hafnarf. J.  
F. H. Sigurðir Steinar Jónsson

SKÝRINGAR:



SKÝRINGAR SJÁ TEIKNINGU S-001

NOTADAR ERU TEIKNINGAR ADALHÖNNUÐAR  
Í SAMRÆMI VÍÐ SAMÞYKKTNA ADALUPPRÆÐTITI

Sveinbjörn Jónsson, 261254-7949

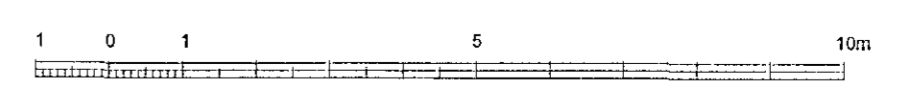
STAÐGREINIR 1400-1-20400040  
LANDNÚMÉR L120334

ENDURSKOÐUN	DAGS	TEKN. YFRIF.
H:		
G:		
F:		
E:		
D:		
C:		
B:		
A:		

VERKKAUPI **GULLMOLAR ehf.**  
 VERKHEITI **EYRARTRÖÐ 4, HAFNARFJ.**  
 EFN **BURÐARPOL - GRUNNMYND**

VERKFRÆÐISTOFAN+  
**möndull**  
 VEBJÓRÐ SVBJ  
 VERK NR 2325  
 BLAD NR 3001

DAGS ÚTGAFA **APRIL 2018**  
 KENNITALA ÚTGEFANDA 261254-7949  
 STÆRÐ **A1**  
 ENDURSK. **A1**



Teikning þessi er gefin út af undirritaðum fyrir hönd eiganda höfundaréttar.  
Teikningna má ekki alita með neitum hætti, að hluta til eða í heild án skriflegs keyfs höfundar.