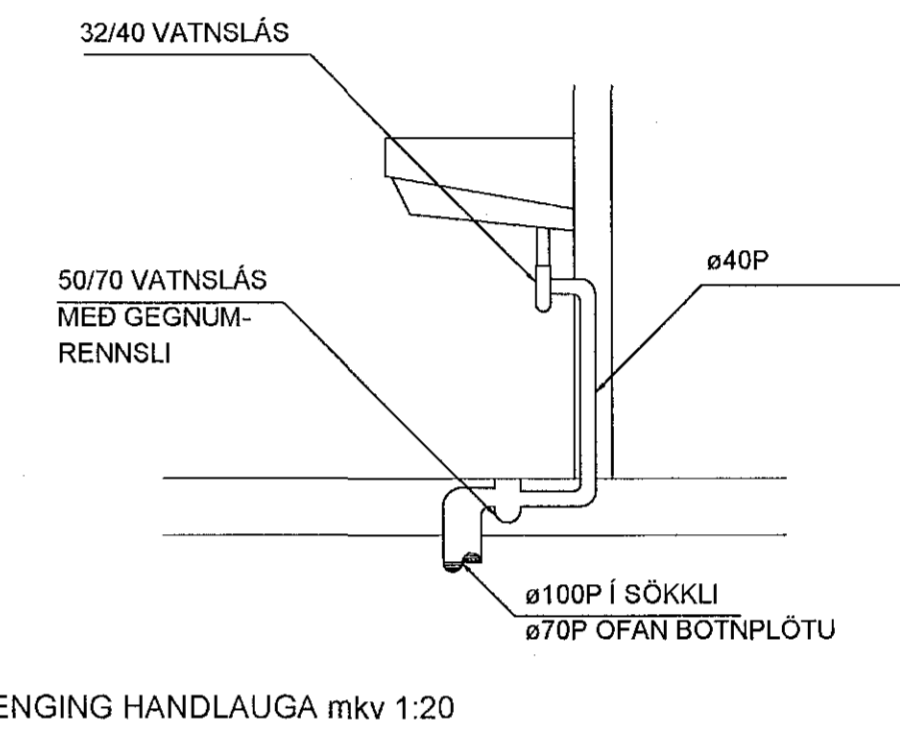
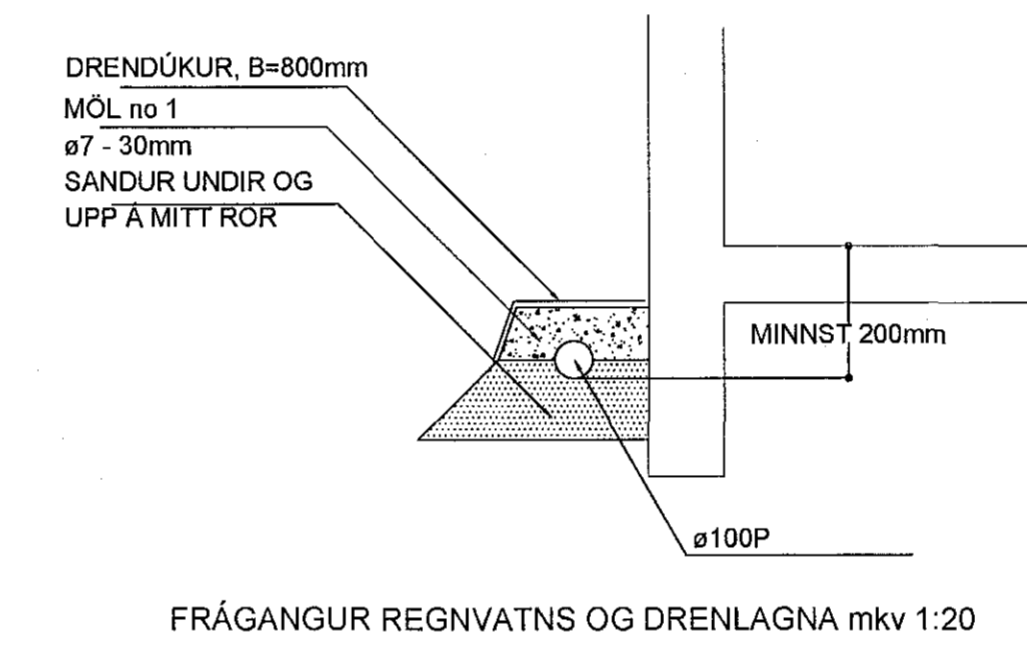
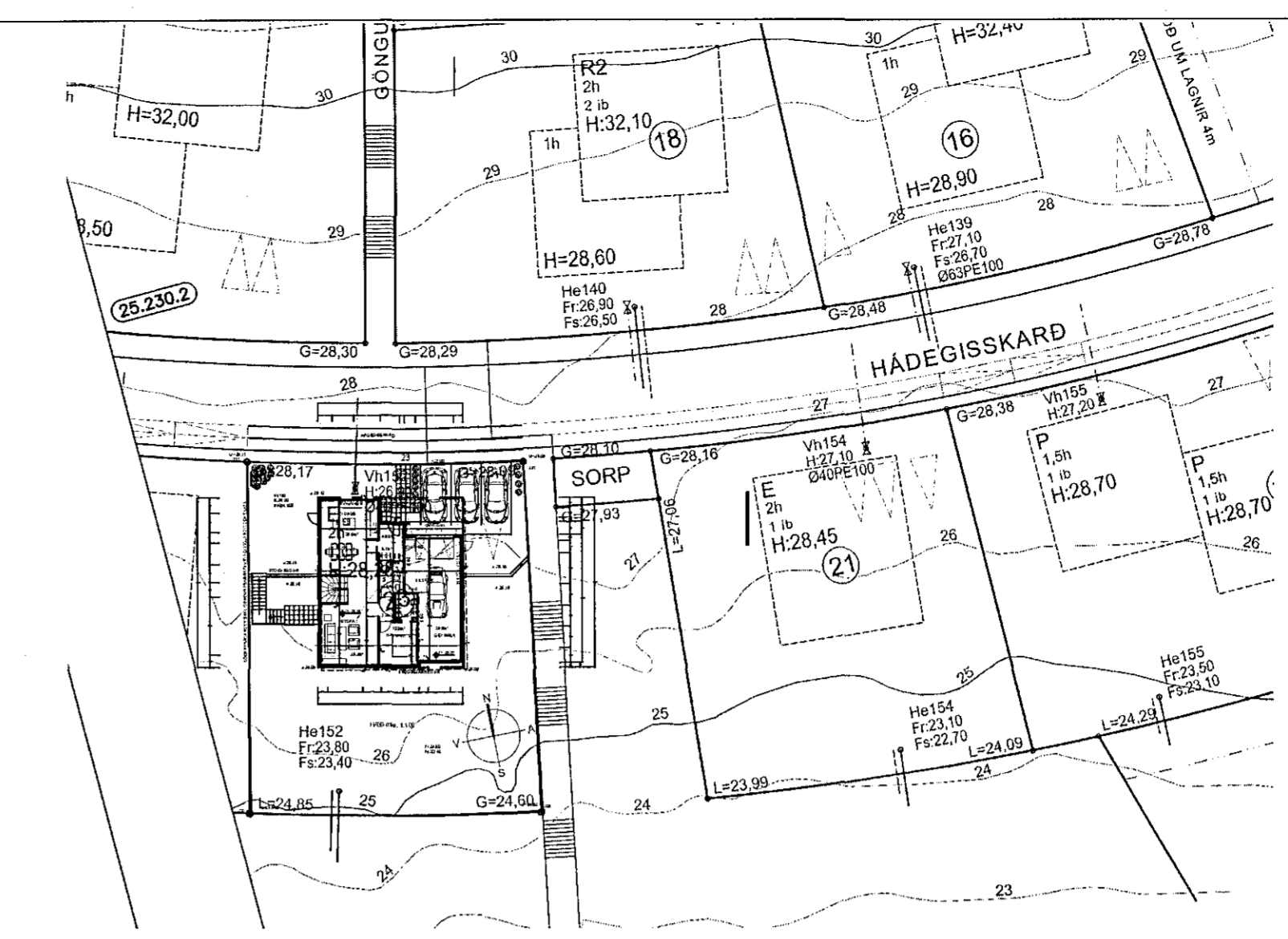
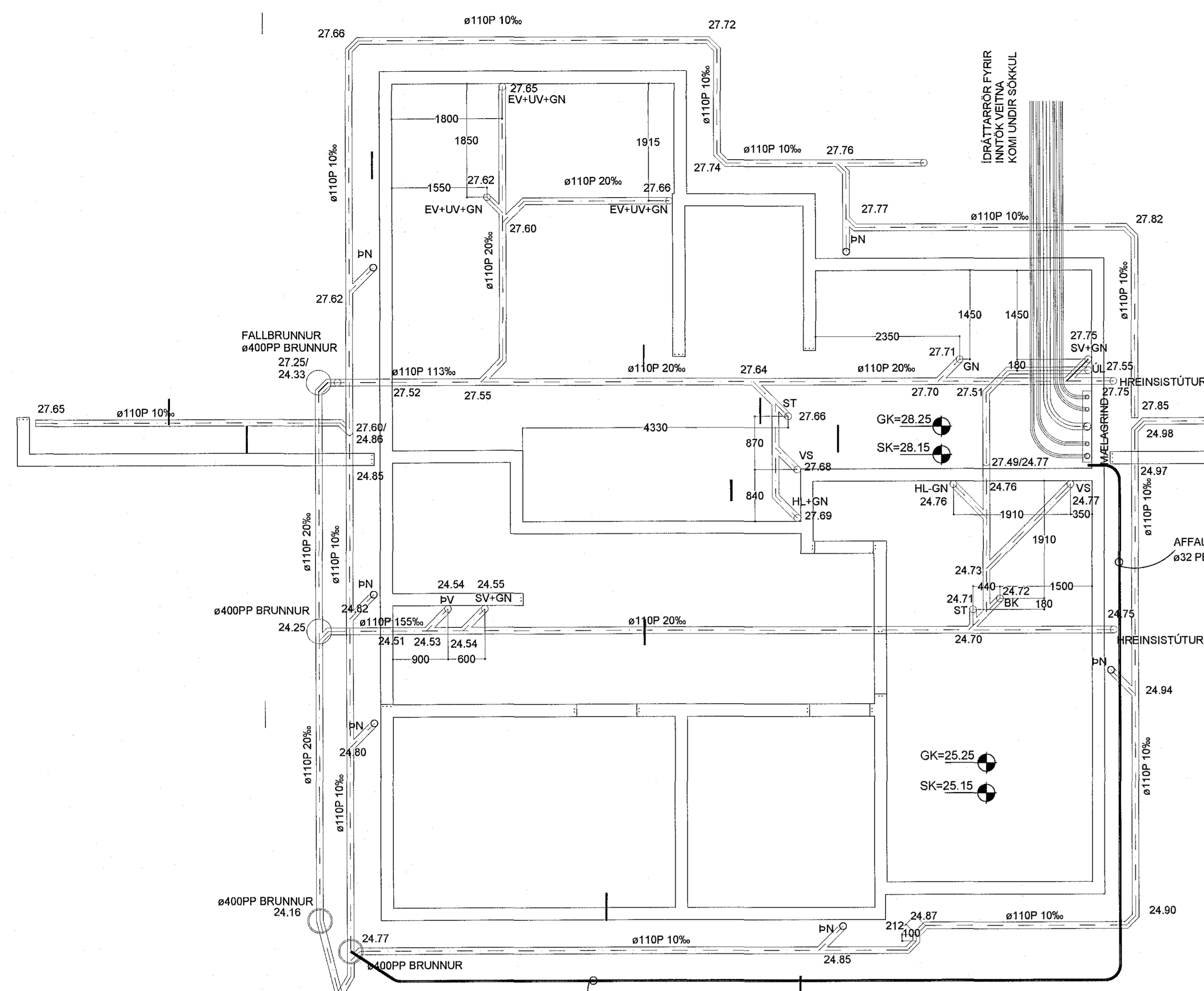


Samþykkt þann  
26 OCT 2018  
Byggingarfulltrúinn í Hafnarfirði  
F.h. Sigurður Steinar Jónsson



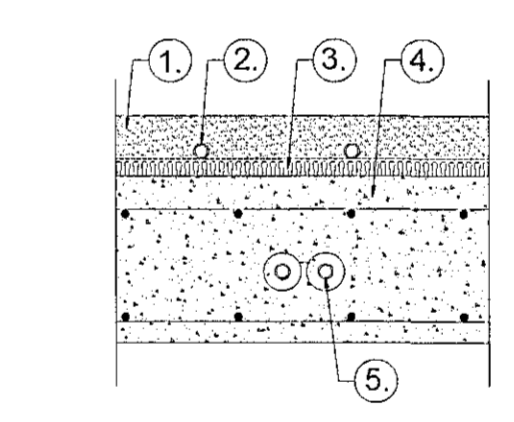
LOFTUNARSTÚTAR ÚR PLÖTU TENGJAST VIÐ TÚDU Í ÞAKI SÉ ANNAD EKKI TILTEKID ERU SKOLPLAGNIR ø100P MEÐ 2% HALLA OG REGNVATNS OG DRENLAGNIR ø100P MEÐ 1% HALLA TENGING NEYSLUVATNS OG HITAVEITU SJÁ TEIKNINGAR

SKÝRINGAR:  
ALLT EFTIR OG FRÁGANGUR SÉ Í SAMRÆMI VIB HOLRÆSAREGLUGERÐ REYKJAVÍKURBORGAR OG ÍST 65  
AFFALL FRÁ HANDLAUGUM, SKOL OG ELDHÚSVÖSKUM RENNIR Í GEGN UM GÖFNIDURFÖLL

GN	TÁKNAR GÖLFNIDURFALL	OG SÉ MEÐ 100/100 VATNSLÁS
HL	HANDLAUG	32/40
VS	VATNSSALERNI	100/100
ST	STURTU	40/50
EV	ELDHÚSVASK	50/70
BK	BAÐKAR	40/50
UV	UPPVOTTAVÉL	50/70
ÞV	ÞVOTTAVÉL	50/70
BS	BÍLSKURSKRANI	50/70
ÞN	ÞAKNIDURFALL	

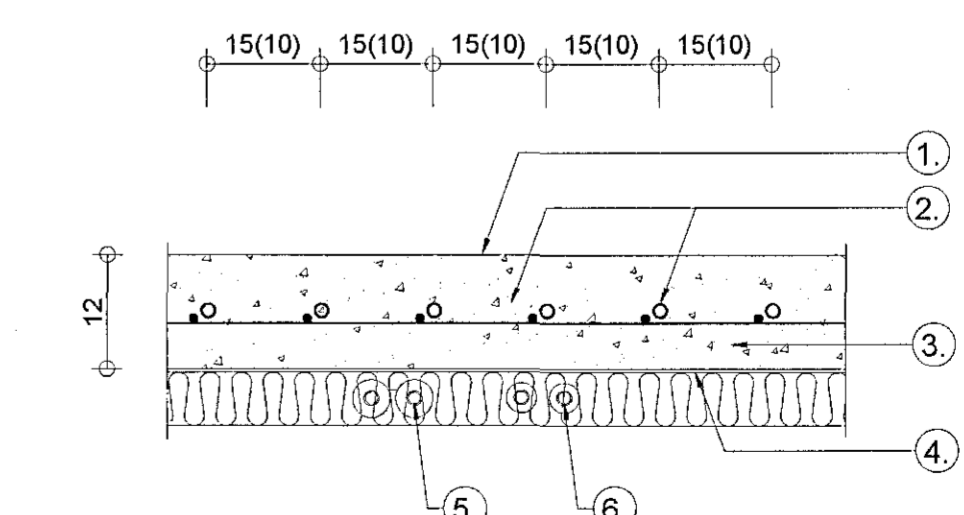
SKOLPLÖGN P PLAST PVC RAUTT OG PEH Í HITAVEITUFRÆNNSLI S STEINRÖR  
DREN OG REGNVATNSLÖGN

SNÍÐ Í PLÖTU YFIR JARÐHÆÐ mkv. 1:10



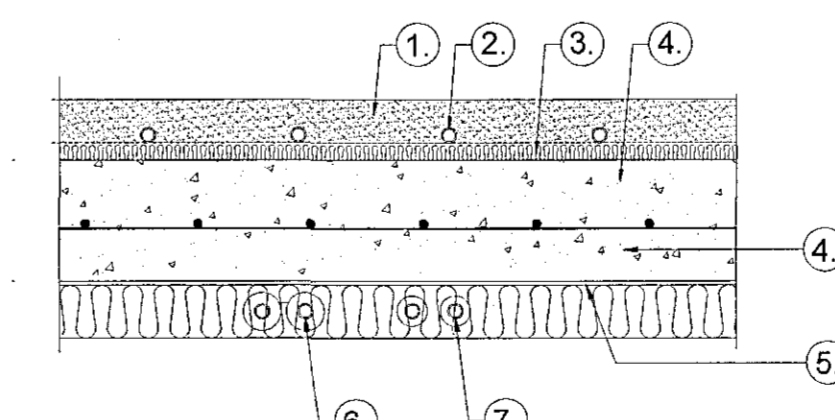
- 70 mm gólfíögn, t.d. ELGO-flotilögn Fí50.
- Gólfgeisli, pex-rör (súrefnisfrí).
- Einangrun 20 mm fyrir gólfgeisla.
- 22 cm jarnbent plata.
- Neysluvatnslagnir að hreinlætistækjum.

SNÍÐ Í BOTNPLÖTU BÍLSKÚRS mkv. 1:10



- Vélisliþað yfirborð
- Pex- eða álþexrör sem innsteypt eru í gólfplötu, fest ofan við jarngrind
- Gólfplata neðri hæðar
- Plaststyrkt áfóla
- Neysluvatnslagnir að hreinlætistækjum.
- Lagnir að ofni.

SNÍÐ Í PLÖTU ÍBÚÐAR mkv. 1:10



- 70 mm gólfíögn, t.d. ELGO-flotilögn Fí50.
- Gólfgeisli, pex-rör (súrefnisfrí).
- Einangrun 20 mm fyrir gólfgeisla.
- Steinsteypt plata
- Plaststyrkt áfóla
- Neysluvatnslagnir að hreinlætistækjum.
- Lagnir að dreifitaku

Fr:23.80 Fs:23.40

FALLBRUNNUR - D-EMIGERD SNEIDING mkv. 1:20

SKÝRINGAR SJÁ TEIKN. P-001

LANDEIGNANÚMUR L225484

ENDURSKOÐUN:	DAGS:	TEIKN YFIRF.
H:		
G:		
F:		
E:		
D:		
C:		
B:		
A:		

VERKMAÐUR  
**ÓLAFUR OG HELGA B. SIGURDARDÓTTIR**

VERKHEITI  
**HÁDEGISSKARD 23, HF**

EFNI  
**FRÆRENNSLISLAGNIR - SÖKKLAR**

VERKFRÆÐISTOFAN  
**mondull**

TEIKN  
P-100

YFIRFARND  
SVBJ

VERK NR  
2294-13

BLAÐ NR  
2

DAGS ÚTGÁFU  
OKT. 2018

KENNITALA ÚTGEFANDA  
231254/7949

STAFND  
A1

ENDURSK.  
A1

Teikningin er gætt af endurskoðunum fyrir hönd vagnsáttavæðingara. Teikninguna má ekkert afrita með öðrum hætti, að hluta til eða í heild af skilríkis leyfis höfundur.