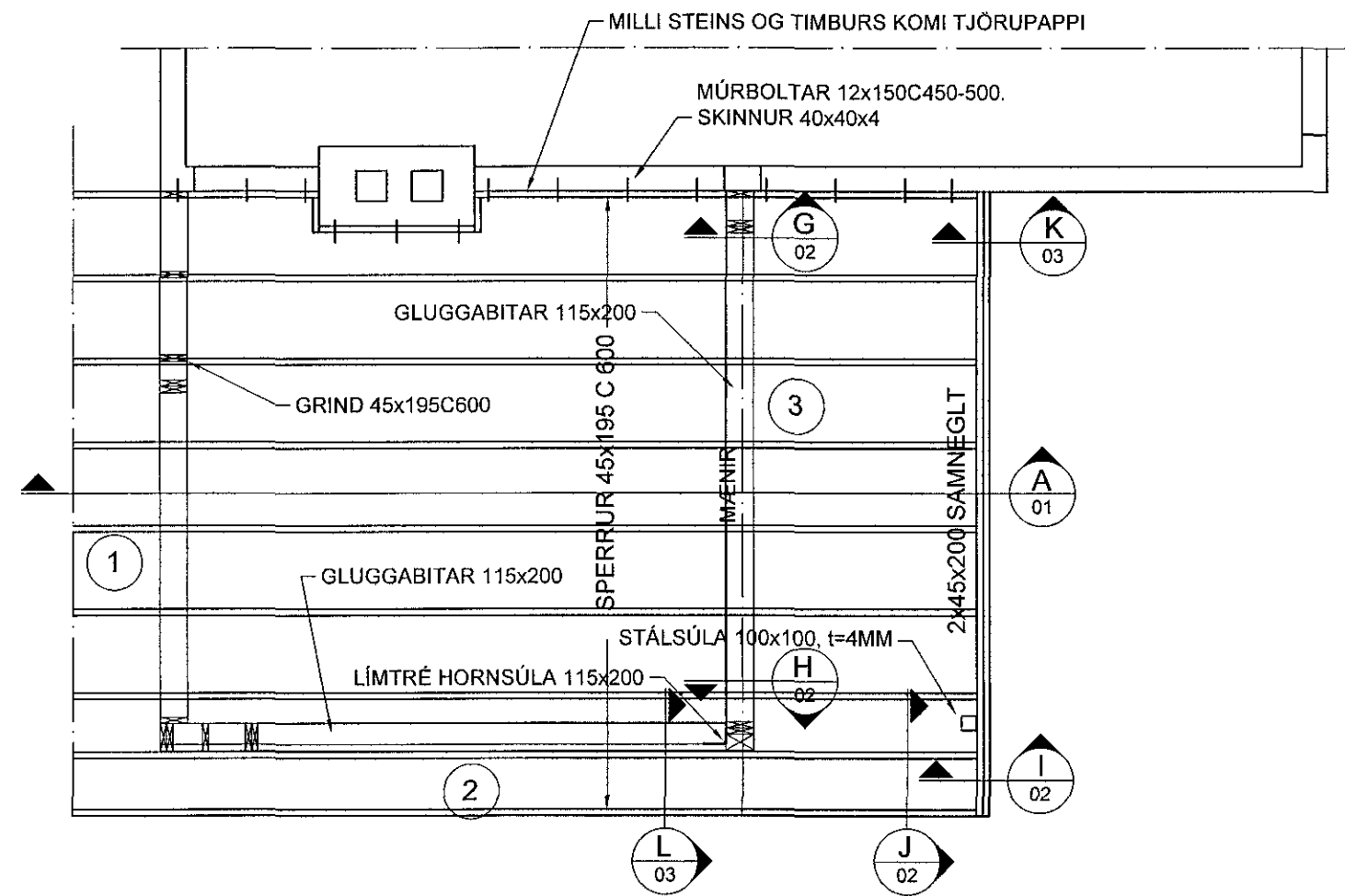
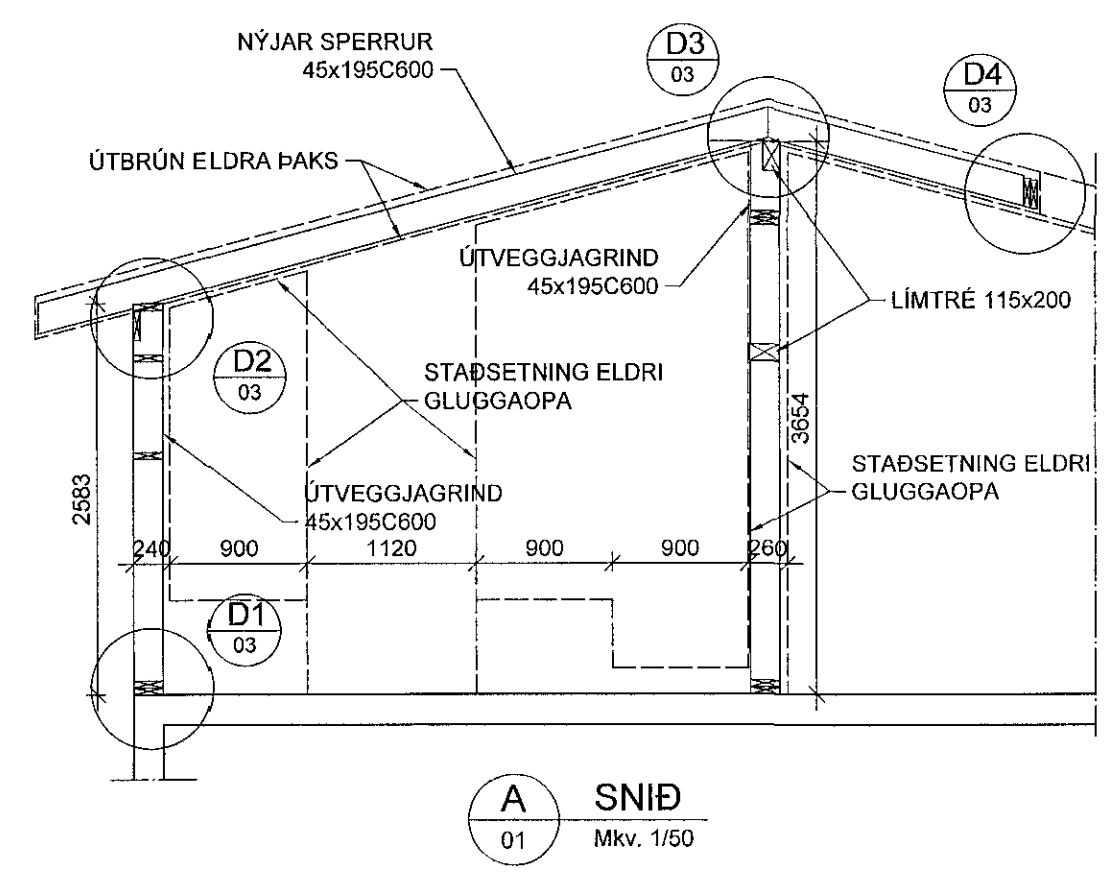


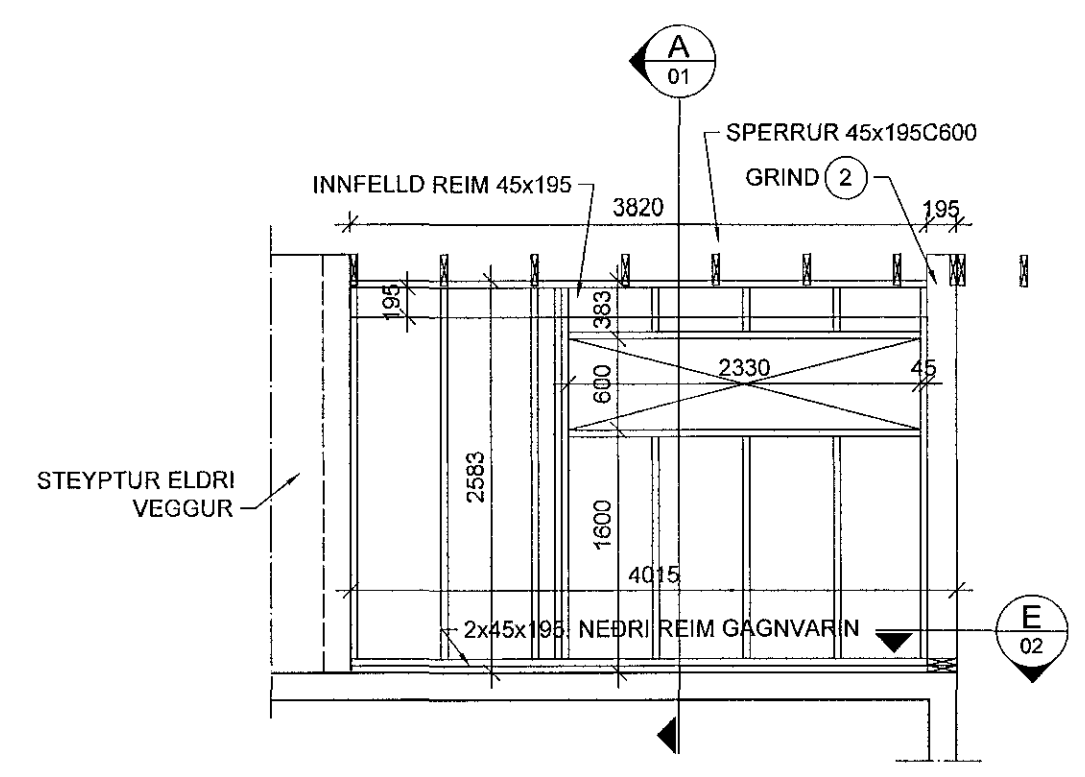
Samþykkt þann  
 06 NOV 2018  
 Byggingarfulltrúinn í Hafnarfirði  
 F.h. Sigurður Steinar Jónsson



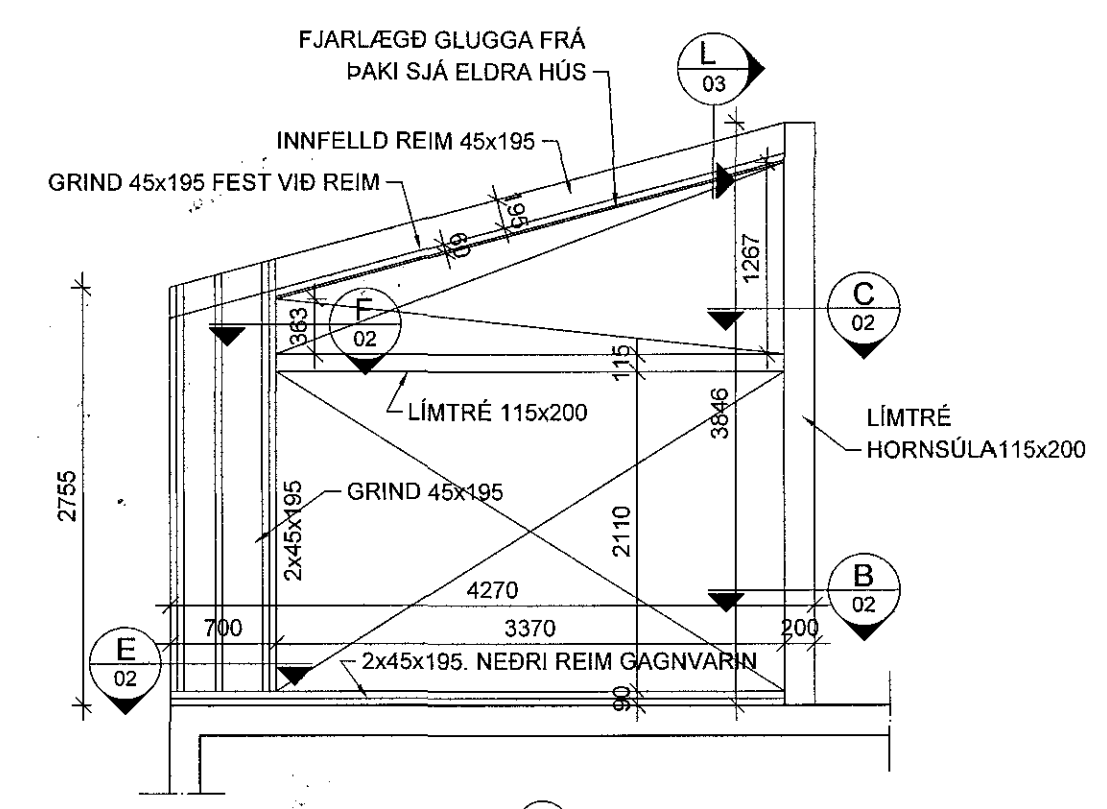
GRUNNMYND ÞAKS 1:50



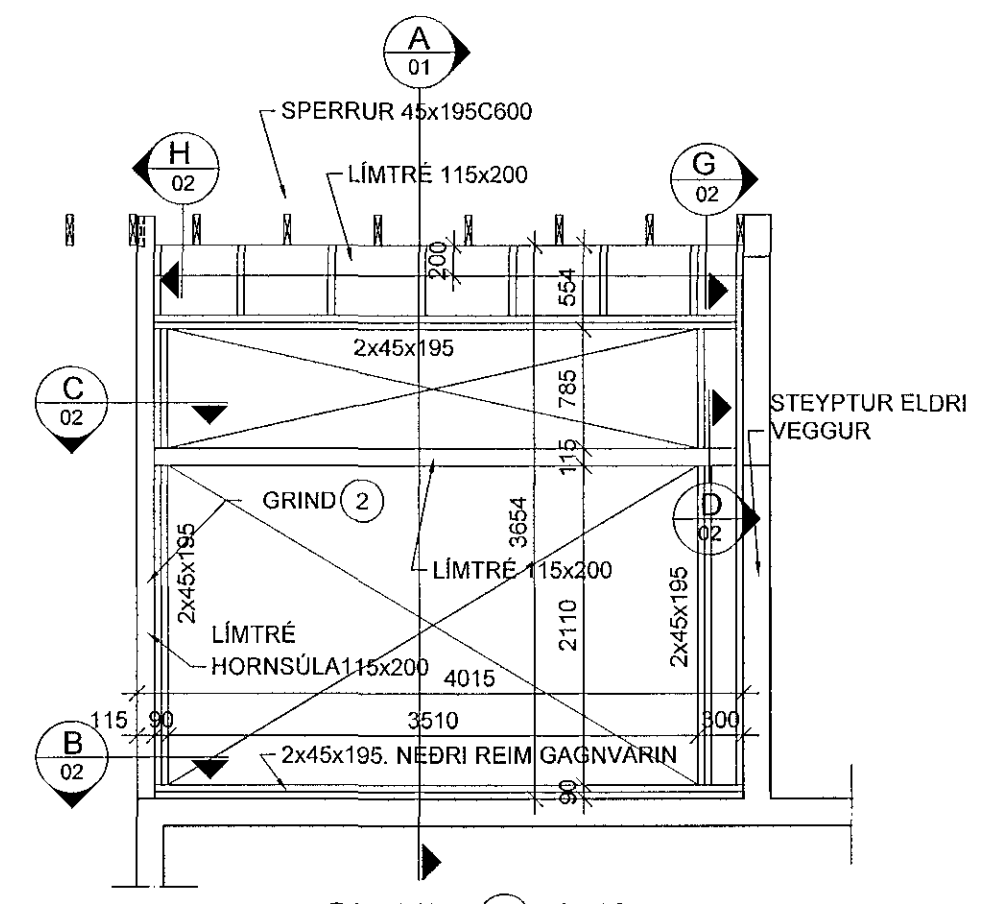
A SNÍÐ  
 01 Mkv. 1/50



GRIND 1 1:50



GRIND 2 1:50



GRIND 3 1:50

Tork  
 Yfirfarinn og samræmdur uppdráttur, skv.  
 ályðum byggingarreglugerðar  
 Asgaur Á. Þorsteinsson  
 FSSA 1080161-5429

BR.	DAGS.	TEXTI	
UNNIÐ EFTIR TEIKNINGUM FRÁ ARKITEKT AFHENTAR:			
ÁRITUN HÖNNUNARSTJÓRA:			
FAGRABERG 38		HAFNARFIRÐI	
VIÐBYGGING			
ÞAK OG VEGGJAMYNDIR			
GRUNNMYND OG SNÍÐ			
HANNAÐ: KMD	TEIKNAD: KMD	YFIRF.: KMD	DAGS: 15.10.2018
SAMÞYKKT: <i>[Signature]</i>			KT: 130257-2409
<b>VK Verkfæðistofa</b> Suðurlandsbraut 46, 108 Rvík Sími: Gsm 821-4922 verkkop@internet.is Kristinn Már Þorsteinsson		SKJAL:	
		KVARDI:	1:50
ADALUPPDRAETTIR:		BLAD NR.	B-01